

## Chopper 2300-40 HSK

### Changement de cône pneumatique

Numéro de article **11503004**

Broche haute fréquence pour fraisage à grande vitesse, meulage, perçage, gravure

#### Paliers

Roulements à billes hybride (pièce)	2
Graissage à vie	sans entretien

#### Moteur

Technologie de moteur	Entraînement asynchrone triphasé (sans balais et sans capteurs)
Fréquence	667 Hz
Nombre de pôles moteur (paire)	1
Vitesse de rotation nominale	40.000 tr/min
Accélération/freinage Par seconde	10 000 tr/min (autres valeurs après accord)

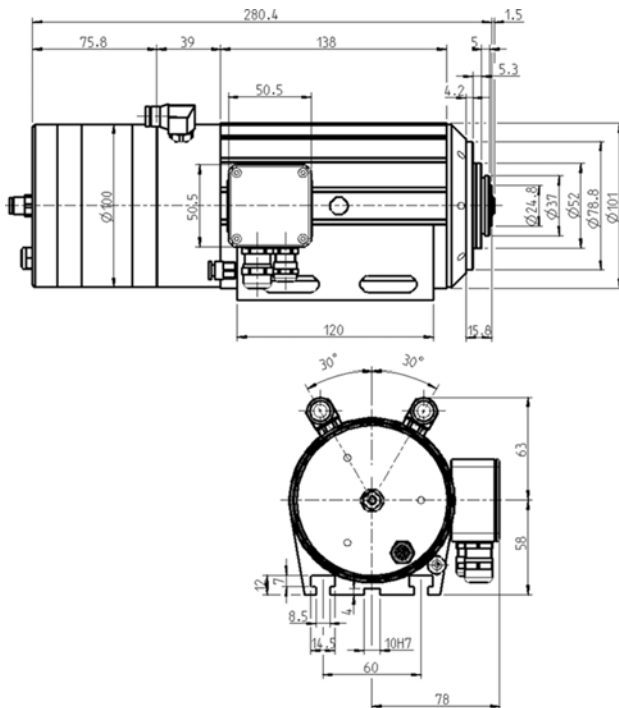
#### Valeurs de puissance

Refroidi par liquide

	Pmax./5s	S6-60%	S1-100%	
Puissance nominale	3,5	2,6	2,3	[kW]
Couple	1,24	0,96	0,82	[Nm]
Tension	200	200	200	[V]
Courant	14	10	9,5	[A]

## Chopper 2300-40 HSK

Changement de cône pneumatique  
Numéro de article **11503004**



Dimensions

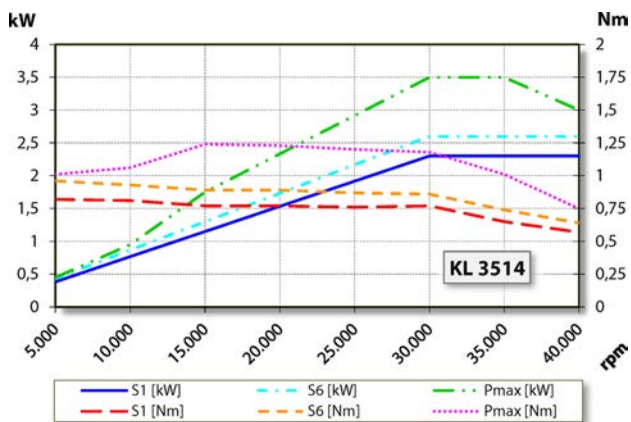


Diagramme de la courbe de puissance

Refroidi par liquide

Puissance déterminée sur un banc d'essai moteur appartenant à l'entreprise.

## Caractéristiques

Détection de la vitesse	Disque fixe (TTL) Nombre de signaux = 6
Protection du moteur	PTC 130 °C
Carter	Aluminium
Diamètre du boîtier	100 mm
Rainures en T	DIN 650-8
Travers du support de broche intégrée	
Refroidissement	Refroidi par liquide
Température ambiante de service	+10 °C ... +45 °C
Air de retenue	
Type de protection (air d'arrêt enclenché)	IP54
Nettoyage du cône	
Changement d'outil	Changement de cône pneumatique
Réception d'outil	HSK-E 25
Surveillance du cône d'outil	inductif
1 position	serré
Plage de serrage jusqu'à	10 mm
Marche à droite et marche à gauche	
Raccord	Câble longueur 3 m
Poids	~ 7 kg
Planéité cône intérieur	< 2 µ
Planéité	< 2 µ