



S80-H450.01 S5

Changement de cône pneumatique

Numéro de article **10804002**

Broche haute fréquence pour fraisage à grande vitesse, meulage, perçage, gravure

Paliers

Roulements à billes hybride (pièce)	4
Graissage à vie	sans entretien

Moteur

Technologie de moteur	Entraînement asynchrone triphasé (sans balais et sans capteurs)
Fréquence	1.667 Hz
Nombre de pôles moteur (paire)	2
Vitesse de rotation nominale	50.000 tr/min
Accélération/freinage Par seconde	10 000 tr/min (autres valeurs après accord)

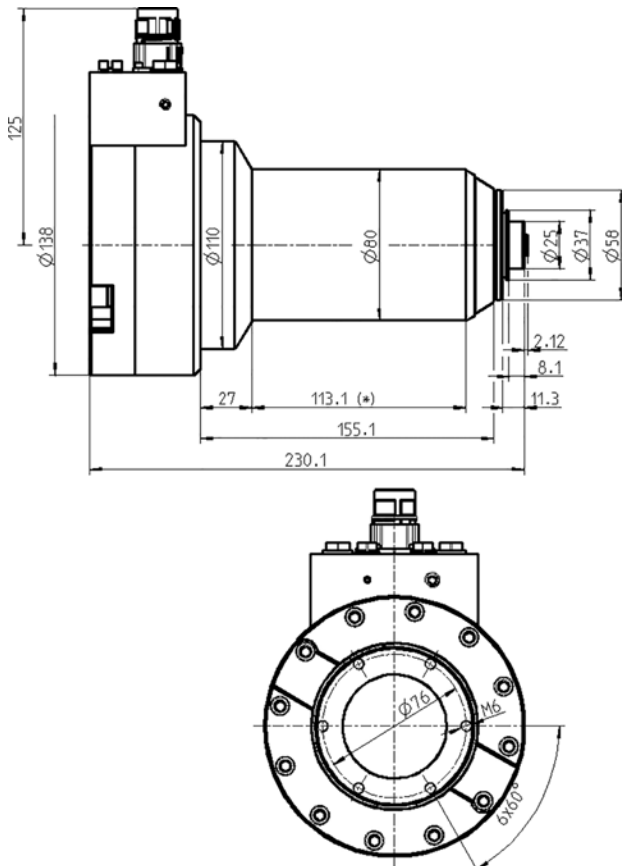
Valeurs de puissance

Refroidi par liquide

	Pmax./5s	S6-60%	S1-100%	
Puissance nominale	5,2	3,4	2,7	[kW]
Couple	1,08	0,75	0,73	[Nm]
Tension	330	292	280	[V]
Courant	16	11	10	[A]

S80-H450.01 S5

Changement de cône pneumatique
Numéro de article **10804002**



Dimensions

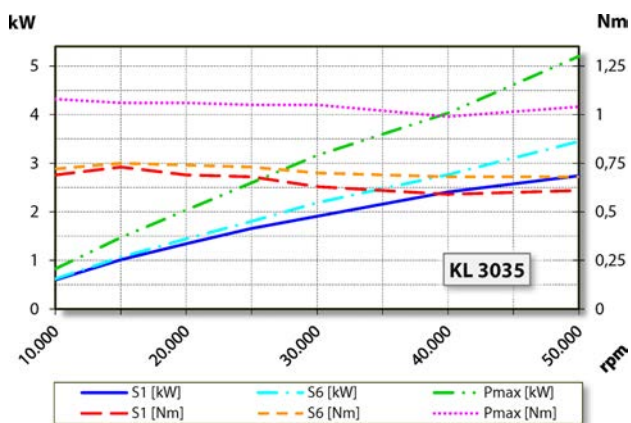


Diagramme de la courbe de puissance

Refroidi par liquide

Puissance déterminée sur un banc d'essai moteur appartenant à l'entreprise.

Caractéristiques

Détection de la vitesse	Disque fixe (TTL) Nombre de signaux = 6
Protection du moteur	PTC 160 °C
Carter	Acier inoxydable / Aluminium
Diamètre du boîtier	80 mm
Logement	Cône adaptateur
Refroidissement	Refroidi par liquide
Température ambiante de service	+10 °C ... +45 °C
Air de retenue	
Type de protection (air d'arrêt enclenché)	IP54
Nettoyage du cône	
Changement d'outil	Changement de cône pneumatique
Réception d'outil	HSK-E 25
Plage de serrage jusqu'à	10 mm
Marche à droite et marche à gauche	
Connecteur	9 pôles (SpeedTEC)
Poids (sans cône)	~ 8,8 kg
Planéité cône intérieur	< 1 µ
Planéité	< 1 µ