



42-2.27 W107A FS

气动直接换刀

产品编号 10301054

用于高速铣削、磨削、钻孔、雕刻的电主轴

轴承

混合球轴承 (个)	2
永久油脂润滑	免维护

电机

电机技术	三相异步驱动装置 (无刷、无传感器)
频率	1.000 HZ
电机极数 (成对)	1
额定转速	60.000 rpm
加速/制动参数 每秒	10 000 rpm (按照咨询执行的其他参数)

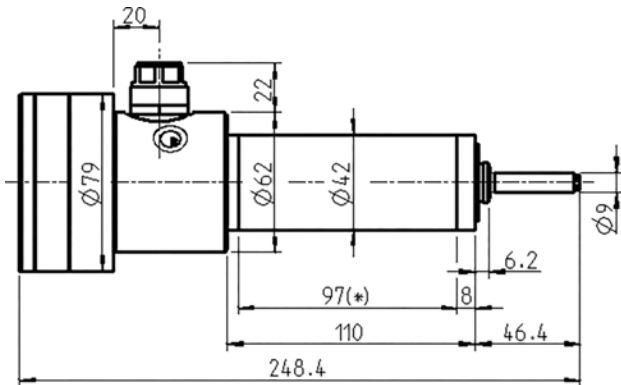
功率值

无冷却

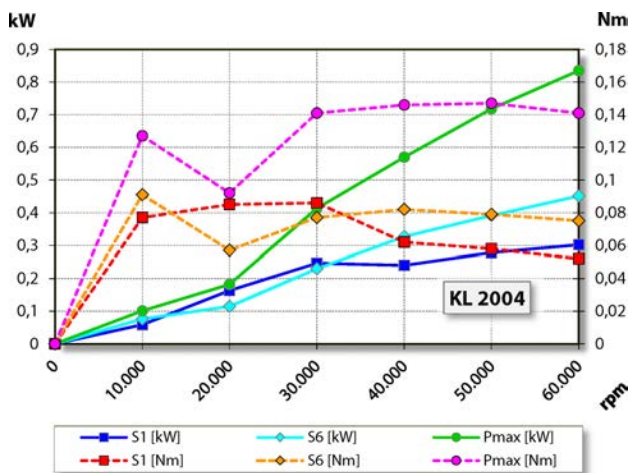
	Pmax./5s	S6-60%	S1-100%	
额定输出功率	0,8	0,5	0,3	[kW]
扭矩	0,147	0,091	0,086	[Nm]
电压	93	78	54	[V]
电流	8,4	5,3	5,5	[A]

42-2.27 W107A FS

气动直接换刀
产品编号 10301054



尺寸



功率图
无冷却

功率测定完成于公司内部的电机试验台。

特征

转速表	磁敏电阻 (TTL) 信号数 = 6
电机保护	PTC 160° C
外壳	铝
外壳直径	42 mm
冷却	无冷却
散热	通过电主轴托架
外壳温度	< + 45° C
工作环境温度	+ 10° C ~ + 45° C
空气轴封	
防护等级 (已打开密封空气)	IP54
刀具更换	气动直接换刀
夹头型号	5 · 1P-5°
夹紧范围最大为	3.5 mm (1/8 ")
右转	
设备插头	7 针 · 塑料
重量	~ 1,9 kg
内部锥体径跳	< 1 μ