



B150-H626.02 K1W2

Пневматическая смена конуса

номера позиций **10406101**

ВЧ-шпиндель для высокоскоростного фрезерования, шлифования, сверления, гравирования

Подшипник

Гибридный шарикоподшипник (шт.)	4
Несменяемая консистентная смазка	не нуждается в техобслуживании

Двигатель

Технология двигателя	3-фазный асинхронный привод (бесщеточный и бессенсорный)
Частота	867 Гц
Число полюсов двигателя (пары)	2
Номинальная частота вращения	26.000 об/мин
Значение ускорения/торможения в секунду	10 000 об/мин (другие значения по согласованию)

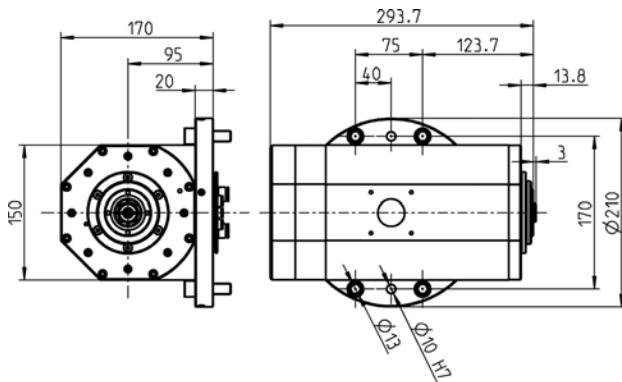
Значения производительности

Жидкостное охлаждение

	P _{макс./5с}	S6-60%	S1-100%	
Номинальная мощность	18,8	12,4	10,9	[кВт]
Крутящий момент	29,1	20	18	[нм]
Напряжение	380	380	380	[В]
Ток	42	30,2	27,5	[А]

B150-H626.02 K1W2

Пневматическая смена конуса
номера позиций **10406101**



Размеры

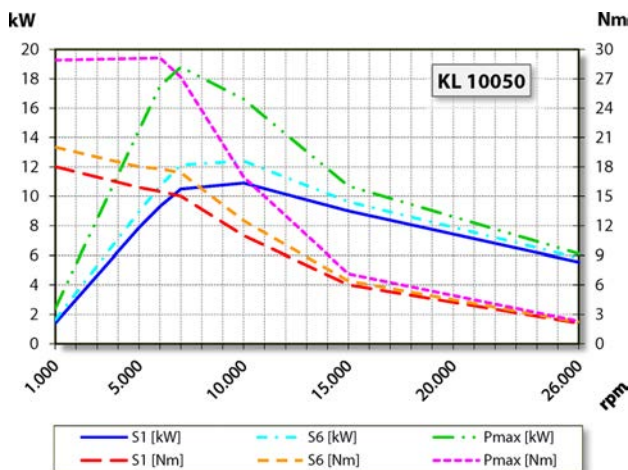


Диаграмма производительности

Жидкостное охлаждение

Определение производительности осуществлялось на собственном испытательном стенде.

Характеристики

Датчик частоты вращения	Векторное управление Опциональная принадлежность
Контроль скорости и положения (зубчатое колесо)	Кол-во зубов = 128 Модуль = 0,3 Опциональная принадлежность
Защита двигателя	PTC 130° C Pt1000
Корпус	Алюминий
Плоскость фланца	210 мм x 210 мм
Охлаждение	Жидкостное охлаждение
Температура рабочей среды	+ 10° C ... + 45° C
Избыточное давление воздуха внутри шпинделя	
Тип защиты (при избыточном давлении)	IP54
Очистка конуса	
Вибродатчик	Опциональная принадлежность
Смена инструмента	Пневматическая смена конуса
Крепление инструмента	HSK-E 40
Контроль инструментального конуса	индукционный
1 позиция	зажато
Диапазон зажима до	16 мм
Вращение по часовой стрелке и против часовой стрелки	
Разъем	Кабеля Длина кабеля 3 м (Фазы двигателя) Кабеля Длина кабеля 3 м 17-пол. Длина кабеля 3 м (Датчики)
Вес	~ 28 кг
Радиальное биение внутреннего конуса	< 1 мкм
Осевое биение	< 1 мкм