



B150-H626.02 K1W2

空圧式ツールホルダー交換

製品番号 10406101

HFスピンドル-高速切削、研削、穴あけ、彫刻

ベアリング

高精度ハイブリッド・ボールベアリング (個数)	4
無交換グリース潤滑	メンテナンス・フリー

モーター

モーター技術	3相非同期モーター (ブラシレス、センサレス)
周波数	867 HZ
モーターポール数 (対)	2
定格回転数	26.000 rpm
加速/減速値 毎秒	10 000 rpm (他の値はご相談に応じます)

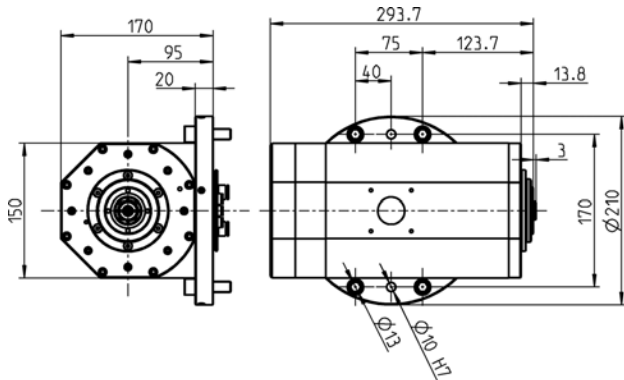
出力値

液体冷却

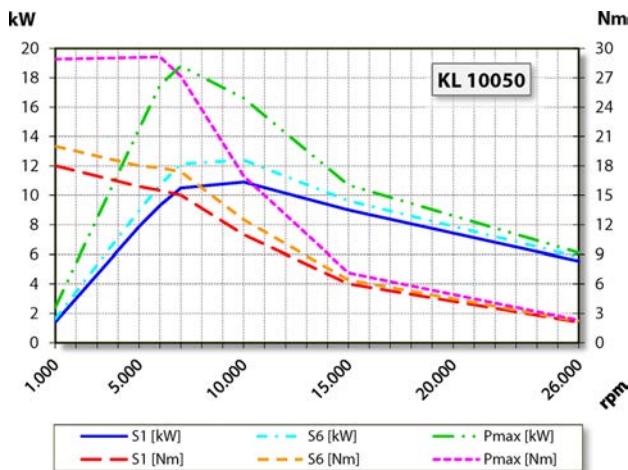
	Pmax./5秒	S6-60%	S1-100%	
定格出力	18,8	12,4	10,9	[kW]
トルク	29,1	20	18	[Nm]
電圧	380	380	380	[V]
電流	42	30,2	27,5	[A]

B150-H626.02 K1W2

空圧式ツールホルダー交換
製品番号 10406101



寸法図



出力、トルク-回転数ダイヤグラム

液体冷却

出力測定は自社モーター試験機により行っています。

特性

回転数モニタリング	回転数モニタリング ○オプションアクセサリ
測定ギヤ	歯数 = 128 モジュール = 0,3 ○オプションアクセサリ
モーター保護	PTC 130° C Pt1000
ハウジング	アルミニウム
フランジ面	210 mm x 210 mm
冷却	液体冷却
動作周囲温度	+ 10° C ... + 45° C
シーリング・エア	
保護等級 (シール・エア・オン)	IP54
テーパ・クリーニング	
振動センサー	オプションアクセサリ
ツール交換	空圧式ツールホルダー交換
工具ホルダー	HSK-E 40
ツール・ホルダー交換モニタリング	誘導型
1ポジション	クランプ
クランプ範囲最大	16 mm
時計回りおよび反時計回り	
ケーブル ケーブル長さ 3 m (モータ相)	
カップラープラグ	ケーブル ケーブル長さ 3 m 17ピン ケーブル長さ 3 m (センサー)
重量	~ 28 kg
インナーテーパ部振れ精度	< 1 μ
軸方向振れ	< 1 μ