



## B150-H626.01 K3W2

### Cambio pneumatico del cono

Articolo **10406100**

Mandrino HF per frese ad alta velocità, per rettifica, foratura, incisione

### Cuscinetti

Cuscinetti ibridi a sfere (pezzo)	4
Lubrificazione a vita	non manutentivo

### Motore

Tecnologia del motore	Azionamento asincrono a 3 fasi (senza spazzole né sensori)
Frequenza	867 HZ
Numero poli motore (coppie)	2
Regime di rotazione nominale	26.000 giri/min
Valore di accelerazione/ decelerazione Al secondo	10 000 giri/min (altri valori su richiesta)

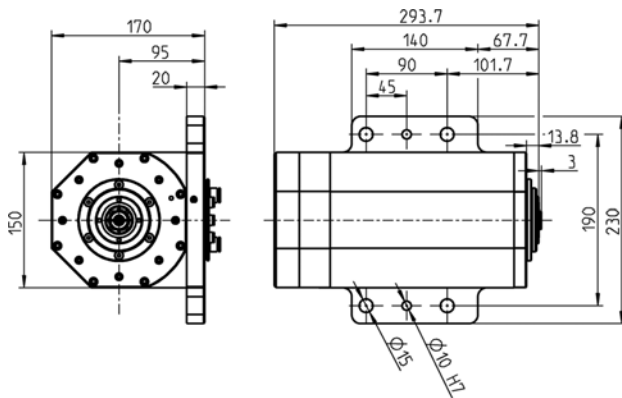
### Valori di potenza

Raffreddato a liquid

	Pmax./5s	S6-60%	S1-100%	
Potenza nominale	18,8	12,4	10,9	[kW]
Coppia	29,1	20	18	[Nm]
Tensione	380	380	380	[V]
Corrente	42	30,2	27,5	[A]

**B150-H626.01 K3W2**

Cambio pneumatico del cono  
Articolo **10406100**



Misurazione

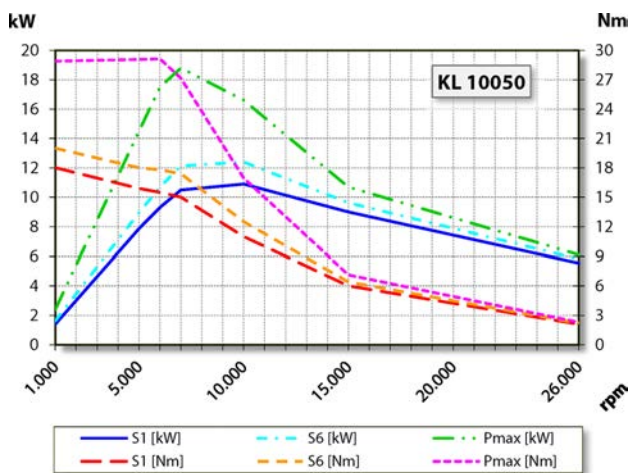


Diagramma di potenza

Raffreddato a liquid

La potenza è stata determinata su un banco prova motori proprio.

**Caratteristiche**

Trasmettitore numero di giri	Regolazione vettoriale Accessori opzionali
Ruota dentata di misurazione	denti = 128 modulo = 0,3 Accessori opzionali
Salvamotore	PTC 130° C Pt1000
Carcassa	Alluminio
Superficie della flangia	230 mm x 140 mm
Raffreddamento	raffreddato a liquido
Temperatura ambiente di funzionamento	+ 10° C ... + 45° C
Barriera pneumatica	
Grado di protezione (barriera pneumatica inserita)	IP54
Pulizia del cono	
Sensore di vibrazioni	Accessori opzionali
Cambio utensile	Cambio pneumatico del cono
Portautensili	HSK-E 40
Monitoraggio del cono utensile	induttivo
1 posizione	serrato
Campo di serraggio max.	16 mm
Corsa destra e corsa sinistrorsa	
Attacco	Cavo lunghezza 3 m (Fasi del motore)  Cavo lunghezza 3 m (Sensori)
Peso	~ 28 kg
Concentricità cono interno	< 1 μ
Oscillazione assiale	< 1 μ