



## DentaDrive 120V S21

### Elektrická přímá výměna

Položka č. **153IG321**

Vysokofrekvenční vřeteno pro vysokorychlostní frézování, broušení, vrtání a rytí (gravírování)

#### Ložisko

Hybridní kuličkové ložisko (ks)	2
Životnost tukového mazání	bezúdržbový

#### Motoru

Technologie motoru	3-fázový asynchronní pohon (bez kartáčů a čidel)
Frekvence	2.000 HZ
Počet pólů motoru (páry)	1
Jmenovité otáčky	120.000 rpm
Hodnota zrychlení/brzdění Za sekundu	10 000 rpm (ostatní hodnoty po domluvě)

#### Hodnoty výkonu

Chlazení stlačeným vzduchem

	Pmax./5s	S6-60%	S1-100%	
Jmenovitý výkon	0,25	0,24	0,2	[kW]
Točivý moment	0,039	0,038	0,033	[Nm]
Napětí	32	32	32	[V]
Proud	8,2	7,7	6,9	[A]

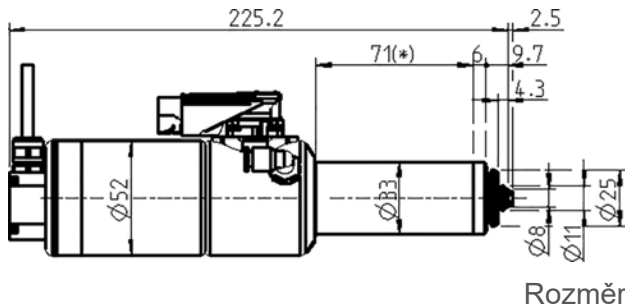
#### Hodnoty výkonu

Chlazení nosiče vřeten

	Pmax./5s	S6-60%	S1-100%	
Jmenovitý výkon	0,32	0,31	0,3	[kW]
Točivý moment	0,065	0,063	0,061	[Nm]
Napětí	34	34	34	[V]
Proud	10	9,8	9,5	[A]

## DentaDrive 120V S21

Elektrická přímá výměna  
Položka č. 153IG321



Rozměr

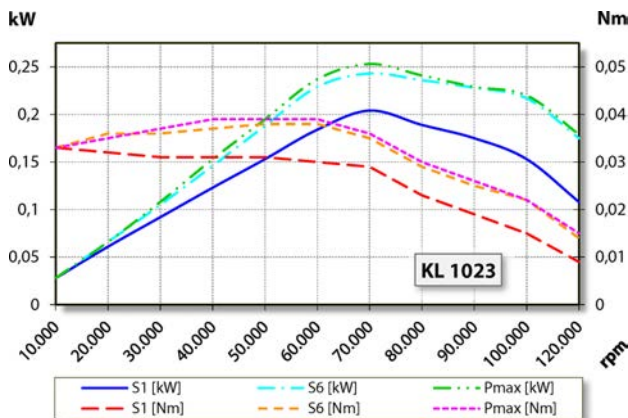


Diagram výkonu  
Chlazení stlačeným vzduchem

Měření výkonu se provádí na firemním stanovišti k měření motorů.

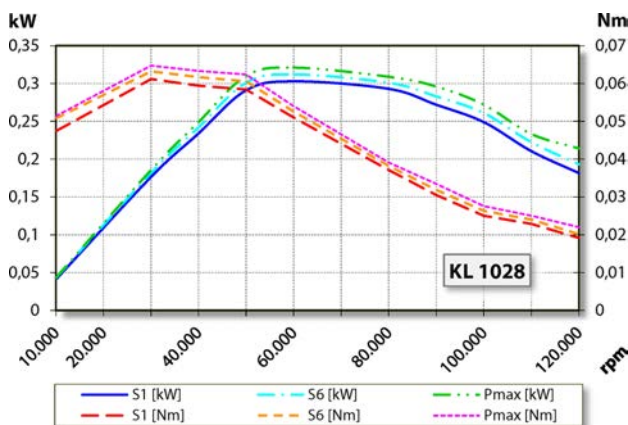


Diagram výkonu  
Chlazení nosiče vřeten

## Znaky

Ochrana motoru	PTC 100°C nebo Pt1000 Volitelné příslušenství
Plášť	Ušlechtilá ocel
Průměr tělesa	33 mm
Chlazení	Chlazení stlačeným vzduchem
Odvod tepla	Přes nosič vřetena
Teplota pouzdra	< + 45° C
Provozní teplota prostředí	+ 10° C ... + 45° C
Blokovací vzduch	
Druh ochrany (blokovací vzduch připojen)	IP54
Čištění vřetene	Optimální příslušenství
ESD ochrana	Volitelné příslušenství
Výměna nástroje	Elektrická přímá výměna
Typ kleštiny	5,1P-5° Volitelné příslušenství
Rozsah upínání do	3,5 mm (1/8")
Ve směru hodinových ručiček	
Konektor zařízení	9-pól. (I-TEC)
Hmotnost	~ 0,9 kg
Kruhový pohyb vnitřního kužele	< 1 μ