



Z33-M0120.04 K2S15

Troca manual da ferramenta

Número de artigo **15201235**

Spindle HF para fresar, esmerilar, furar, gravar a alta velocidade

Mancal

Rolamentos híbridos (unidade)	2
Lubrificação com graxa para toda a vida útil	isento de manutenção

Motor

Tecnologia de motores	Acionamento assíncrono de 3 fases (sem escovas nem sensores)
Frequência	2.000 HZ
Nº de polos do motor (pares)	1
Velocidade nominal	120.000 rpm
Valor de aceleração/frenagem Por segundo	10 000 rpm (outros valores após consulta)

Valores de potência

Refrigeração do suporte do spindle

	Pmáx./5s	S6-60%	S1-100%	
Potência nominal	0,32	0,31	0,3	[kW]
Binário	0,065	0,063	0,061	[Nm]
Tensão	34	34	34	[V]
Corrente	10	9,8	9,5	[A]

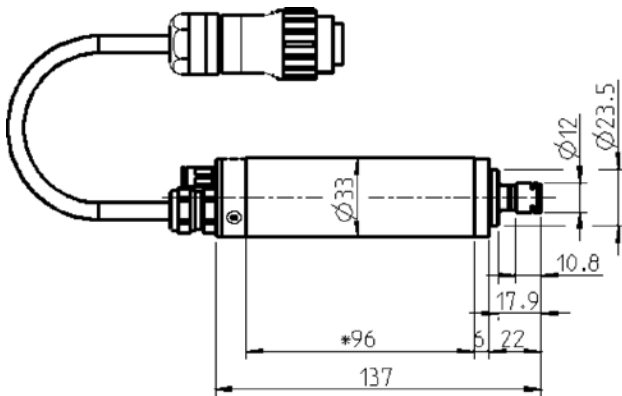
Valores de potência

Por ar comprimido

	Pmáx./5s	S6-60%	S1-100%	
Potência nominal	0,25	0,24	0,2	[kW]
Binário	0,039	0,038	0,033	[Nm]
Tensão	32	32	32	[V]
Corrente	8,2	7,7	6,9	[A]

Z33-M0120.04 K2S15

Troca manual da ferramenta
Número de artigo **15201235**



Dimensões

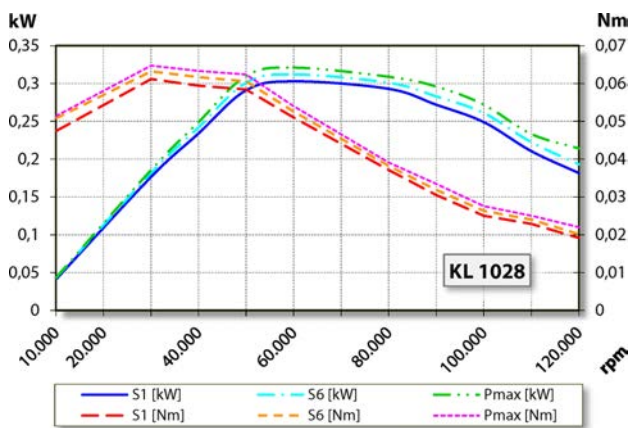


Diagrama de potência
Refrigeração do suporte do spindle

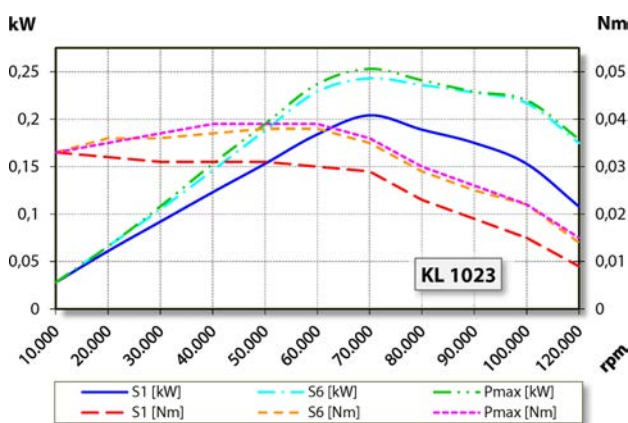


Diagrama de potência
Por ar comprimido

A avaliação do desempenho foi efetuada na instalação de ensaio de motores do explorador.

Características

Proteção do motor	PTC 100 °C
Caixa	Alumínio
Diâmetro da caixa	33 mm
Refrigeração	por ar comprimido
Dissipação de calor	Através do suporte do fuso
Temperatura externa	< + 55° C
Temperatura ambiente de funcionamento	+ 10° C ... + 45° C
Ar de vedação	
Tipo de proteção (ar de vedação ligado)	IP54
Troca de ferramenta	Troca manual da ferramenta
Tipo de pinça de fixação	ER 8 Acessório opcional
Capacidade de fixação até	5 mm (13/64")
Marcha à direita	
Ficha do aparelho	7 polos plástico Comprimento do cabo 2 m
Peso	~ 0,5 kg
Deslocamento radial do cone interior	< 1 µ