



Z33-M0120.04 K2S15

मैन्युअल उपकरण बदलना

आइटम नंबर 15201235

उच्च गति की मिलिंग, ग्राइंडिंग, ड्रिलिंग, एनग्रेविंग के लिए HF-स्पिंडल

स्टॉक

हाइब्रिड बॉल बियरिंग (नग) 2

जीवनकाल लुब्रीकेशन (स्निग्धीकरण) अनुरक्षण से मुक्त

मोटर

मोटर प्रौद्योगिकी 3-चरणीय अतुल्यकालिक ड्राइव (ब्रशरहित और सेंसररहित)

आवृत्ति 2.000 HZ

मोटर धुवों (जोड़ों) की संख्या 1

मूल्यांकित गति 120.000 rpm

त्वरण / मंटी प्रति सेकंड 10 000 rpm (परामर्श के पश्चात् अन्य मान)

विद्युत शक्तिमान

स्पिंडल सपोर्ट कूलिंग

	Pmax./5s	S6-60%	S1-100%	
मूल्यांकित पावर	0,32	0,31	0,3	[kW]
टॉर्क	0,065	0,063	0,061	[Nm]
वोल्टेज	34	34	34	[V]
धारा	10	9,8	9,5	[A]

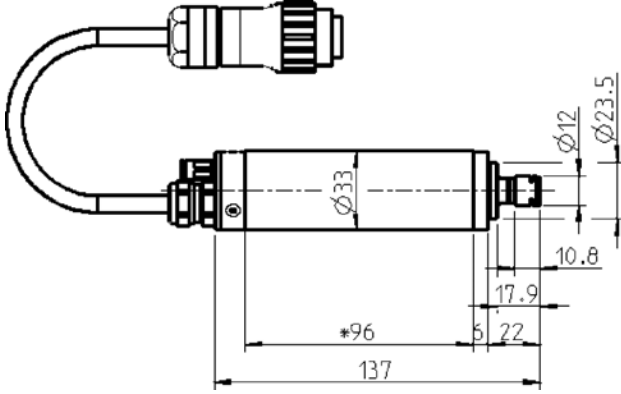
विद्युत शक्तिमान

एयर ब्लास्ट

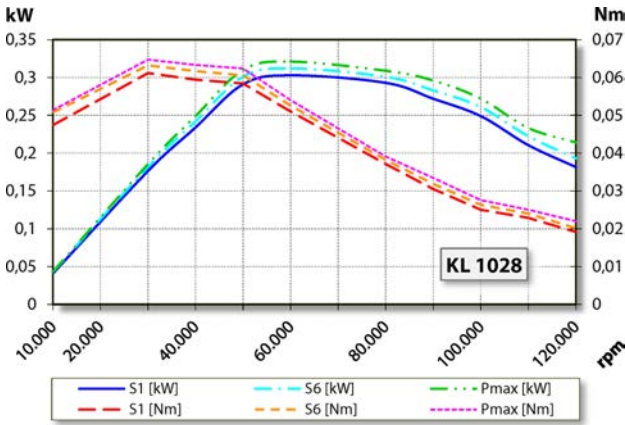
	Pmax./5s	S6-60%	S1-100%	
मूल्यांकित पावर	0,25	0,24	0,2	[kW]
टॉर्क	0,039	0,038	0,033	[Nm]
वोल्टेज	32	32	32	[V]
धारा	8,2	7,7	6,9	[A]

Z33-M0120.04 K2S15

मैन्युअल उपकरण बदलना
आइटम नंबर 15201235

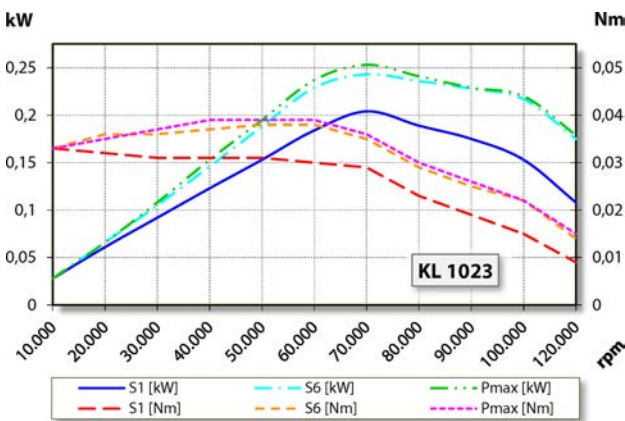


माप



पॉवर चित्र

स्पिंडल सपोर्ट क्लिंग



पॉवर चित्र

एयर ब्लास्ट

कार्य-निष्पादन मापन आंतरिक इंजन टेस्ट बेड पर होता है

सुविधाएं

मोटर सुरक्षा	PTC 100° C
हाउज़िंग	एल्युमिनियम
हाउज़िंग व्यास:	33 मिमी
क्लिंग	एयर ब्लास्ट
हीट अपव्यय	स्पिंडल सपोर्ट के माध्यम से
हाउज़िंग का तापमान	< + 55° C
ऑपरेटिंग परिवेश के तापमान	+ 10° C ... + 45° C
सीलिंग हवा	
सुरक्षा (सीलिंग एयर चालू की गई)	IP54
औजार विनियम	मैन्युअल उपकरण बदलना
चक प्रकार	ER 8 वैकल्पिक एक्सेसरीज़
तक चकिंग क्षमता	5 मिमी (13/64")
दक्षिणावर्त	
मेल संयोजक	7-पिन प्लास्टिक केबल लंबाई 2 मी
भार	~ 0,5 किग्रा
रेडियल रनआउट आंतरिक शंकु	< 1 μ