



Z33-M0120.04 K2S15

Manueller Werkzeugwechsel

Artikel-Nr. **15201235**

SF-Spindel für Hochgeschwindigkeitsfräsen, -schleifen, -bohren, -gravieren

Lager

Hybridkugellager (Stück)	2
Lebensdauer-Fettschmierung	wartungsfrei

Motor

Motortechnologie	3-phasiger Asynchronantrieb (bürsten- und sensorlos)
Frequenz	2.000 HZ
Motorpolzahl (Paare)	1
Nenn Drehzahl	120.000 rpm
Beschleunigungs- / Bremswert Pro Sekunde	10 000 rpm (andere Werte nach Rücksprache)

Leistungswerte

Spindelträgerkühlung

	Pmax./5s	S6-60%	S1-100%	
Nennleistung	0,32	0,31	0,3	[kW]
Drehmoment	0,065	0,063	0,061	[Nm]
Spannung	34	34	34	[V]
Strom	10	9,8	9,5	[A]

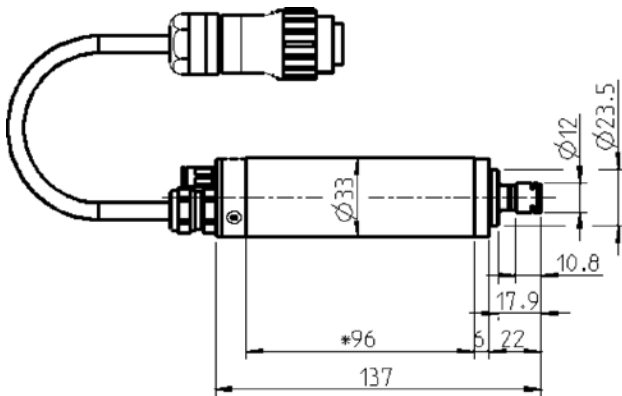
Leistungswerte

Druckluftgekühlt

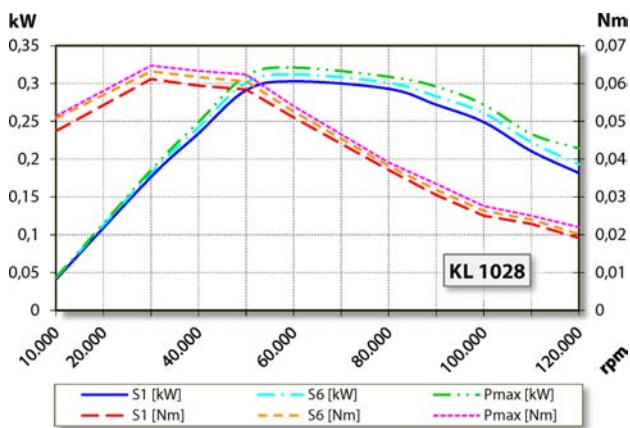
	Pmax./5s	S6-60%	S1-100%	
Nennleistung	0,25	0,24	0,2	[kW]
Drehmoment	0,039	0,038	0,033	[Nm]
Spannung	32	32	32	[V]
Strom	8,2	7,7	6,9	[A]

Z33-M0120.04 K2S15

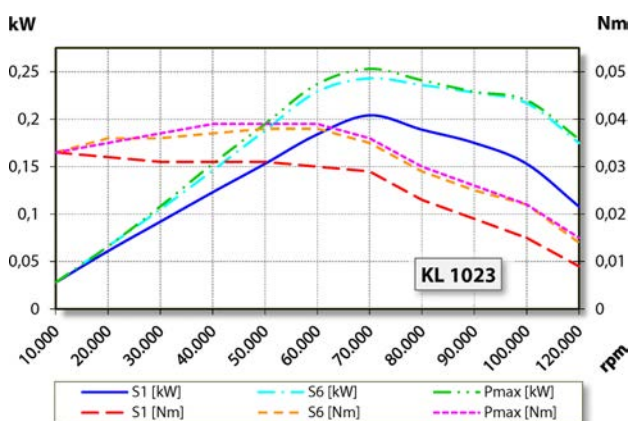
Manueller Werkzeugwechsel
 Artikel-Nr. 15201235



Abmessungen



Leistungsdiagramm
 Spindelträgerkühlung



Leistungsdiagramm
 Druckluftgekühlt

Die Leistungsermittlung erfolgte auf hauseigenem Motorenprüfstand.

Merkmale

Motorschutz	PTC 100° C
Gehäuse	Aluminium
Gehäusedurchmesser	33 mm
Kühlung	Druckluftgekühlt
Wärmeableitung	Über den Spindelträger
Gehäusetemperatur	< + 55° C
Betriebsumgebungstemperatur	+ 10° C ... + 45° C
Sperrluft	
Schutzart (Sperrluft eingeschaltet)	IP54
Werkzeugwechsel	Manueller Werkzeugwechsel
Spannzangentyp	ER 8
	Optionales Zubehör
Spannbereich bis	5 mm (13/64")
Rechtslauf	
Gerätestecker	7-pol Kunststoff Kabellänge 2 m
Gewicht	~ 0,5 kg
Rundlauf Innenkegel	< 1 µ