



Z33-M060.51 K0,15 S15

Cambio manuale dell'utensile

Articolo **15201039-02**

Mandrino HF per frese ad alta velocità, per rettifica, foratura, incisione

Cuscinetti

Cuscinetti ibridi a sfere (pezzo)	2 (anteriore)
Cuscinetti a sfere in acciaio (pezzo)	1 (posteriore)
Lubrificazione a vita	non manutentivo

Motore

Tecnologia del motore	Azionamento asincrono a 3 fasi (senza spazzole né sensori)
Frequenza	1.000 HZ
Numero poli motore (coppie)	1
Regime di rotazione nominale	60.000 giri/min
Valore di accelerazione/ decelerazione Al secondo	10 000 giri/min (altri valori su richiesta)

Valori di potenza

Raffreddamento del portamandrino

	Pmax./5s	S6-60%	S1-100%	
Potenza nominale	0,55	0,5	0,43	[kW]
Coppia	0,1014	0,0931	0,0817	[Nm]
Tensione	57	57	57	[V]
Corrente	10	9,4	8,6	[A]

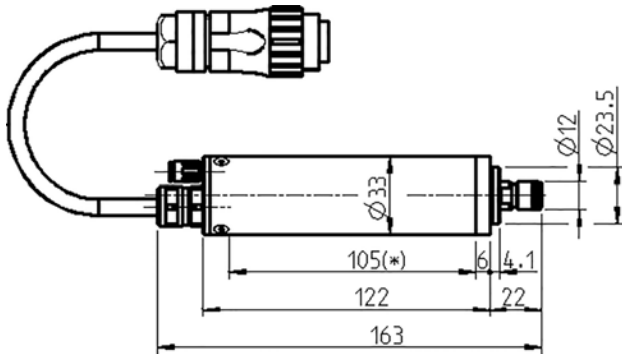
Valori di potenza

Senza raffreddamento

	Pmax./5s	S6-60%	S1-100%	
Potenza nominale	0,4	0,34	0,25	[kW]
Coppia	0,08	0,075	0,06	[Nm]
Tensione	47	47	44	[V]
Corrente	8,2	7,8	8,1	[A]

Z33-M060.51 K0,15 S15

Cambio manuale dell'utensile
 Articolo 15201039-02



Misurazione

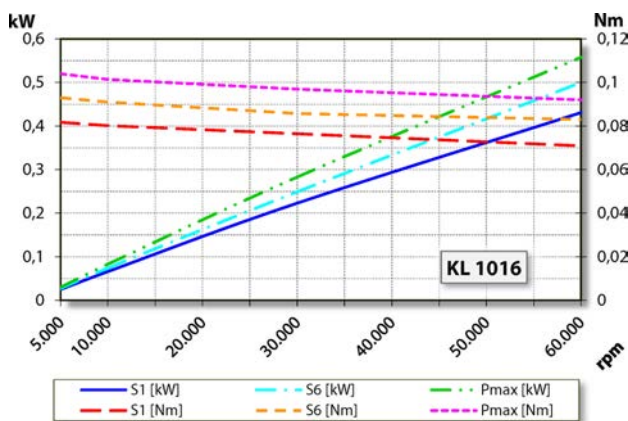


Diagramma di potenza
 Raffreddamento del portamandrin

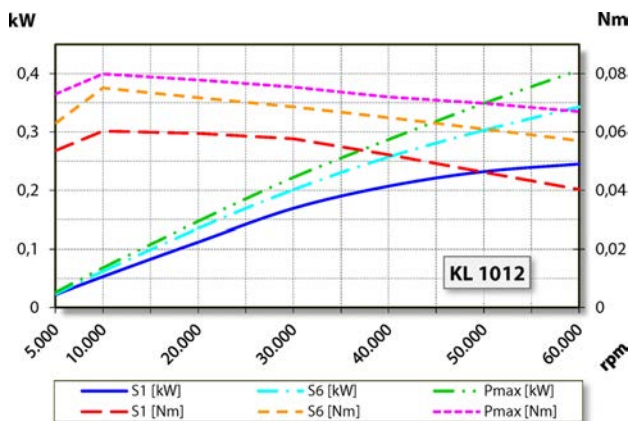


Diagramma di potenza
 Senza raffreddamento

La potenza è stata determinata su un banco prova motori proprio.

Caratteristiche

Carcassa	Alluminio
Diametro della carcassa	33 mm
Raffreddamento	Senza raffreddamento
Dissipazione di calore	Tramite il portamandrin
Temperatura della carcassa	< + 45° C
Temperatura ambiente di funzionamento	+ 10° C ... + 45° C
Barriera pneumatica	
Grado di protezione (barriera pneumatica inserita)	IP54
Cambio utensile	Cambio manuale dell'utensile
Tipo pinza di serraggio	ER 8
Campo di serraggio max.	Accessori opzionali 5 mm (13/64")
Corsa destra	
Connettore	a 7 poli (Amphenol C16-1) lunghezza cavo 0,15 m
Peso	~ 0,62 kg
Concentricità cono interno	< 1 μ