



SP33-M260.01 S26

手動ツール交換

製品番号 13502000

HFスピンドル-高速切削、研削、穴あけ、彫刻

ベアリング

スチール・ボールベアリング (個数) 3

無交換グリス潤滑 メンテナンス・フリー

モーター

モーター技術 3相同期モーター (ブラシレス、センサレス)

周波数 1.000 HZ

モーターポール数 (対) 1

定格回転数 60.000 rpm

加速/減速値 10 000 rpm (他の値はご相談に応じます) 毎秒

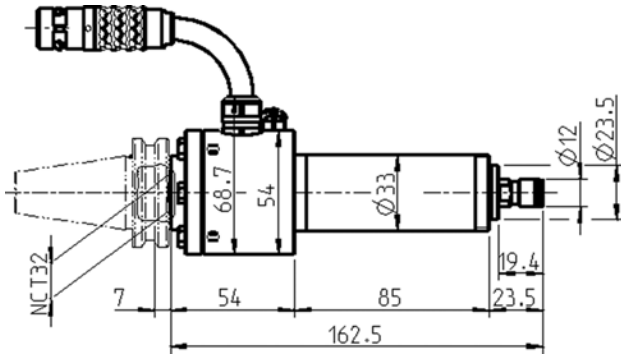
出力値

無冷却

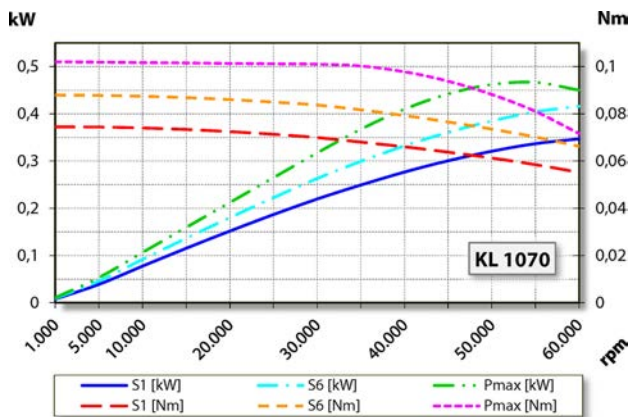
	Pmax./5秒	S6-60%	S1-100%	
定格出力	0,45	0,42	0,35	[kW]
トルク	0,102	0,088	0,075	[Nm]
電圧	31	31	31	[V]
電流	16,1	13,4	10,8	[A]

SP33-M260.01 S26

手動ツール交換
製品番号 13502000



寸法図



出力、トルク-回転数ダイヤグラム
無冷却

出力測定は自社モーター試験機により行っています。

特性

回転数モニタリング	トランスミッター (TTL) 信号数 = 6
モーター保護	PTC 100° C
ハウジング	ステンレススティール
ハウジング外径	33 mm
取り付け方法	テーパ・アダプター、 NCT 32 オプションアクセサリ (BT30/40/50, SK30/40/50, CAT40/50, HSK-A63, HSK- A100, PSC63/32/45)
冷却	無冷却
熱伝導	ホルダーを介して
ハウジング温度	< + 45° C
動作周囲温度	+ 10° C ... + 45° C
シーリング・エア	
保護等級 (シール・エア・オン)	IP54
ツール交換	手動ツール交換
コレット・タイプ	ER 8 オプションアクセサリ
クランプ範囲最大	5 mm (13/64")
時計回り	
カップラープラグ	8ピン メタルタイプ
重量 (テーパ含まず)	~ 1,4 kg
インナーテーパ部振れ 精度	< 1 μ