



## ZS80-H445.106 S5RW2/2V

वायुचलित टेपर परिवर्तन

आइटम नंबर 13404004-01

उच्च गति की मिलिंग, ग्राइंडिंग, ड्रिलिंग, एनग्रेविंग के लिए HF-स्पिंडल

### स्टॉक

हाइब्रिड बॉल बियरिंग (नग)	3
जीवनकाल लुब्रीकेशन (स्निग्धीकरण)	अनुरक्षण से मुक्त

### मोटर

मोटर प्रौद्योगिकी	3-चरणीय समकालिक ड्राइव (ब्रशरहित और सेंसररहित)
आवृत्ति	1.500 HZ
मोटर ध्रुवों (जोड़ों) की संख्या	2
मूल्यांकित गति	45.000 rpm
त्वरण / मंदी प्रति सेकंड	10 000 rpm (परामर्श के पश्चात् अन्य मान)

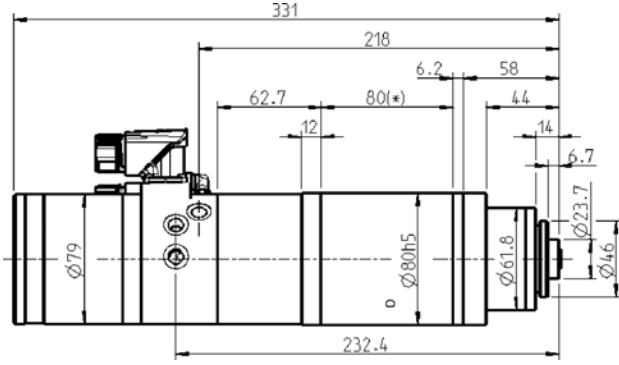
### विद्युत शक्तिमान

ठंडा तरल पदार्

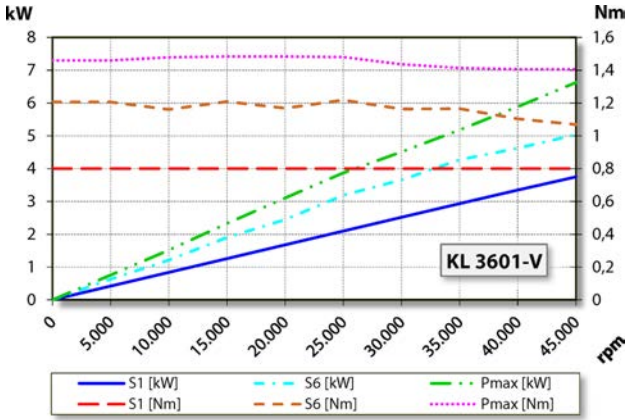
	Pmax./5s	S6-60%	S1-100%	
मूल्यांकित पावर	6,6	5	3,8	[kW]
टॉर्क	1,4835	1,218	0,8	[Nm]
वोल्टेज	311,2	275	291	[V]
धारा	15,36	12,6	9,5	[A]

**ZS80-H445.106 S5RW2/2V**

वायुचलित टेपर परिवर्तन  
आइटम नंबर 13404004-01



माप



पावर चित्र

ठंडा तरल पदार्थ

कार्य-निष्पादन मापन आंतरिक इंजन टेस्ट बेड पर होता है

**सुविधाएं**

इंजन गति सेंसर	वेक्टर नियंत्रण
लक्ष्य पहिया	दांता = 128 मॉड्यूल = 0,3
मोटर सुरक्षा	Pt1000
हाउज़िंग	स्टेनलेस स्टील
हाउज़िंग व्यास:	80 / 62 मिमी
कूलिंग	ठंडा तरल पदार्थ
ऑपरेटिंग परिवेश के तापमान	+ 10° C ... + 45° C
सीलिंग हवा	
सुरक्षा (सीलिंग एयर चालू की गई)	IP54
टेपरसफ़ाई / परिचालन में आंतरिक संपीडित वायु प्रवेशिका im Betrieb	
औजार विनियम	वायुचलित टेपर परिवर्तन
उपकरण का स्थिरता	HSK-E 25
औजार शंकु निगरानी	प्रेरक
2 स्थितियां	खिंचाव युक्त, बाहर निकलना
तक चर्किंग क्षमता	10 मिमी
दक्षिणावर्त और बामावर्त घूर्णन	9 पिन (SpeedTEC) (मोटर चरणों)
मेल संयोजक	17 पिन (SpeedTEC) (संवेदक प्रोद्यौगिकी)
भार	~ 7 किग्रा
रेडियल रनआउट आंतरिक शंकु	< 1 μ
रन-आउट (ठहरना)	< 1 μ