



ZS80-H445.106 S5RW2/2V

Пневматическая смена конуса

номера позиций **13404004-01**

ВЧ-шпиндель для высокоскоростного фрезерования, шлифования, сверления, гравирования

Подшипник

Гибридный шарикоподшипник (шт.)	3
Несменяемая консистентная смазка	не нуждается в техобслуживании

Двигатель

Технология двигателя	3-фазный синхронный привод (бесщеточный и бессенсорный)
Частота	1.500 Гц
Число полюсов двигателя (пары)	2
Номинальная частота вращения	45.000 об/мин
Значение ускорения/торможения в секунду	10 000 об/мин (другие значения по согласованию)

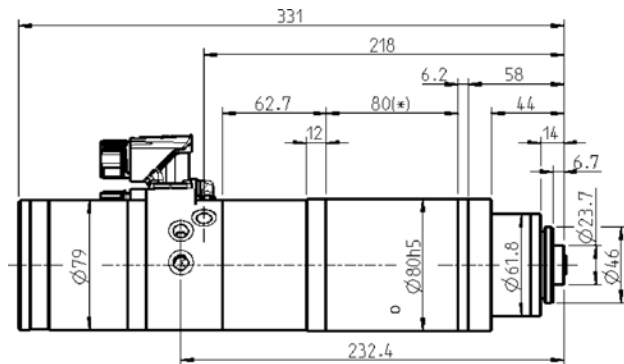
Значения производительности

Жидкостное охлаждение

	P _{макс./5с}	S6-60%	S1-100%	
Номинальная мощность	6,6	5	3,8	[кВт]
Крутящий момент	1,4835	1,218	0,8	[нм]
Напряжение	311,2	275	291	[В]
Ток	15,36	12,6	9,5	[А]

ZS80-H445.106 S5RW2/2V

Пневматическая смена конуса
номера позиций **13404004-01**



Размеры

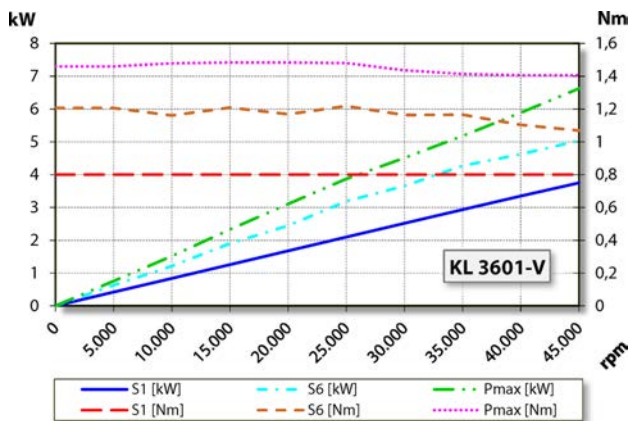


Диаграмма производительности
Жидкостное охлаждение

Определение производительности осуществлялось на собственном испытательном стенде.

Характеристики

Датчик частоты вращения	Векторное управление
Контроль скорости и положения (зубчатое колесо)	Кол-во зубов = 128 Модуль = 0,3
Защита двигателя	Pt1000
Корпус	Высококачественная сталь
Диаметр корпуса	80 / 62 мм
Охлаждение	Жидкостное охлаждение
Температура рабочей среды	+ 10° C ... + 45° C
Избыточное давление воздуха внутри шпинделя	
Тип защиты (при избыточном давлении)	IP54
Очистка конуса / Внутренняя подача сжатого воздуха при эксплуатации	
Смена инструмента	Пневматическая смена конуса
Крепление инструмента	HSK-E 25
Контроль инструментального конуса	индукционный
2 позиции	зажато, разгружено
Диапазон зажима до	10 мм
Вращение по часовой стрелке и против часовой стрелки	
Разъем	9-пол. (SpeedTEC) (Фазы двигателя) 17-пол. (SpeedTEC) (Датчики)
Вес	~ 7 кг
Радиальное биение внутреннего конуса	< 1 мкм
Осевое биение	< 1 мкм