



## ZS80-H445.106 S5RW2/2V

### Changement de cône pneumatique

Numéro de article **13404004-01**

Broche haute fréquence pour fraisage à grande vitesse, meulage, perçage, gravure

#### Paliers

Roulements à billes hybride (pièce)	3
Graissage à vie	sans entretien

#### Moteur

Technologie de moteur	Entraînement synchrone triphasé (sans balais et sans capteurs)
Fréquence	1.500 Hz
Nombre de pôles moteur (paire)	2
Vitesse de rotation nominale	45.000 tr/min
Accélération/freinage Par seconde	10 000 tr/min (autres valeurs après accord)

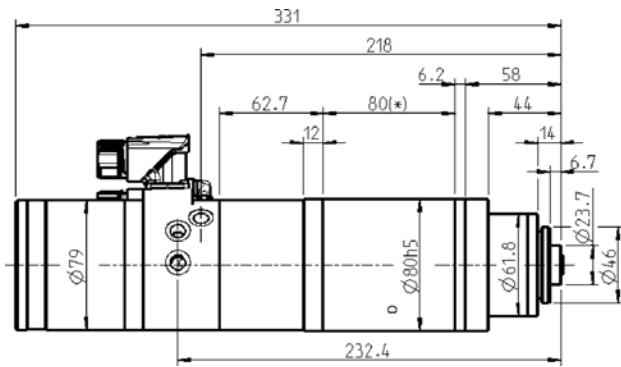
#### Valeurs de puissance

Refroidi par liquide

	Pmax./5s	S6-60%	S1-100%	
Puissance nominale	6,6	5	3,8	[kW]
Couple	1,4835	1,218	0,8	[Nm]
Tension	311,2	275	291	[V]
Courant	15,36	12,6	9,5	[A]

**ZS80-H445.106 S5RW2/2V**

Changement de cône pneumatique  
Numéro de article **13404004-01**



Dimensions

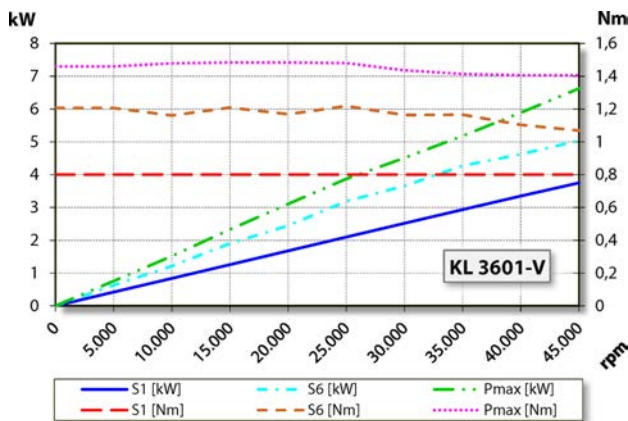


Diagramme de la courbe de puissance  
Refroidi par liquide

Puissance déterminée sur un banc d'essai moteur appartenant à l'entreprise.

**Caractéristiques**

Détection de la vitesse	Régulation vectorielle
pignon de mesure	dents = 128 module = 0,3
Protection du moteur	PT1000
Carter	acier inoxydable
Diamètre du boîtier	80 / 62 mm
Refroidissement	Refroidi par liquide
Température ambiante de service	+10 °C ... +45 °C
Air de retenue	
Type de protection (air d'arrêt enclenché)	IP54
Nettoyage du cône / Alimentation interne en air comprimé en fonctionnement	
Changement d'outil	Changement de cône pneumatique
Réception d'outil	HSK-E 25
Surveillance du cône d'outil	inductif
2 positions	serré, éjecté
Plage de serrage jusqu'à	10 mm
Marche à droite et marche à gauche	
Connecteur	9 pôles (SpeedTEC) (Phases du moteur) 17 pôles (SpeedTEC) (Capteurs)
Poids	~ 7 kg
Planéité cône intérieur	< 1 $\mu$
Planéité	< 1 $\mu$