



DentaDrive S 60-3 S21

न्युमेटिक प्रत्यक्ष उपकरण परिवर्तन

आइटम नंबर 133BB023

उच्च गति की मिलिंग, ग्राइंडिंग, ड्रिलिंग, एनग्रेविंग के लिए HF-स्पिंडल

स्टॉक

स्टील बॉल बियरिंग (नग)	3
जीवनकाल लुब्रीकेशन (स्निग्धीकरण)	अनुरक्षण से मुक्त

मोटर

मोटर प्रौद्योगिकी	3-चरणीय समकालिक ड्राइव (ब्रशरहित और सेंसररहित)
आवृत्ति	1.000 HZ
मोटर धुवों (जोड़ों) की संख्या	1
मूल्यांकित गति	60.000 rpm
त्वरण / मंदी प्रति सेकंड	10 000 rpm (परामर्श के पश्चात् अन्य मान)

विद्युत शक्तिमान

स्पिंडल सपोर्ट कूलिंग

	Pmax./5s	S6-60%	S1-100%	
मूल्यांकित पावर	0,91	0,76	0,71	[kW]
टॉर्क	0,149	0,126	0,119	[Nm]
वोल्टेज	51	52	48	[V]
धारा	15	13,1	12,5	[A]

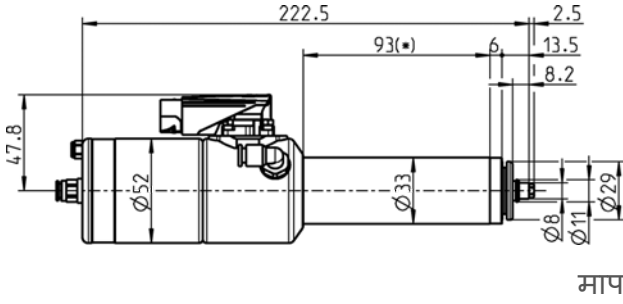
विद्युत शक्तिमान

कूलिंग नहीं

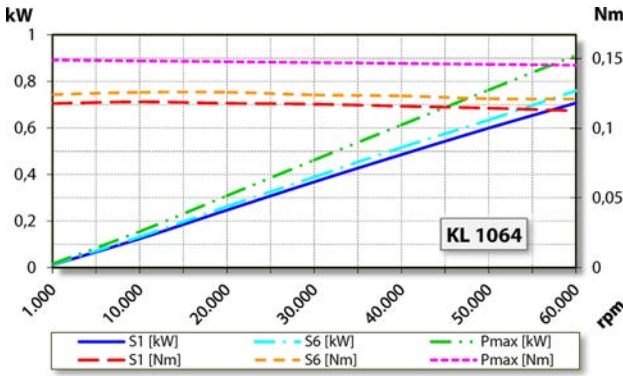
	Pmax./5s	S6-60%	S1-100%	
मूल्यांकित पावर	0,65	0,52	0,38	[kW]
टॉर्क	0,108	0,085	0,068	[Nm]
वोल्टेज	45	42	40	[V]
धारा	11,9	9,6	7,6	[A]

DentaDrive S 60-3 S21

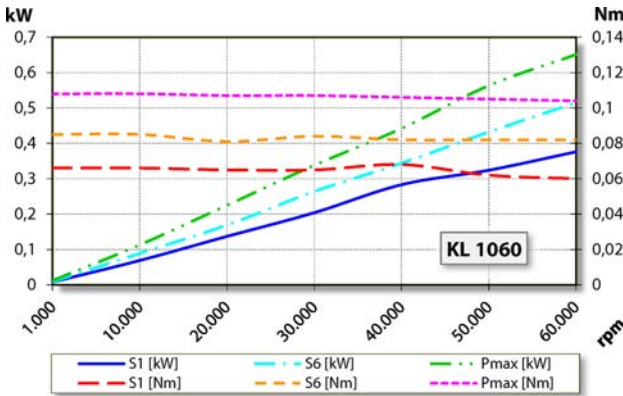
न्युमेटिक प्रत्यक्ष उपकरण परिवर्तन
आइटम नंबर 133BB023



माप



पावर चित्र
स्पिंडल सपोर्ट कूलिंग



पावर चित्र
कूलिंग नहीं

कार्य-निष्पादन मापन आंतरिक इंजन टेस्ट बेड पर होता है

सुविधाएं

मोटर सुरक्षा	PTC 100°C या Pt1000 वैकल्पिक एक्सेसरीज़
हाउज़िंग	स्टेनलेसस्टील / एल्युमिनियम
हाउज़िंग व्यास:	33 मिमी
कूलिंग	कूलिंग नहीं
हीट अपव्यय	स्पिंडल सपोर्ट के माध्यम से
हाउज़िंग का तापमान	< + 45° C
ऑपरेटिंग परिवेश के तापमान	+ 10° C ... + 45° C
सीलिंग हवा	
सुरक्षा	IP54
(सीलिंग एयर चालू की गई)	
टेपरसफ़ाई / एयरब्लास्ट	वैकल्पिक एक्सेसरीज़
विद्युतस्थैतिक डिस्चार्ज (ईएसडी) बचाव	वैकल्पिक एक्सेसरीज़
औजार विनियम	न्युमेटिक प्रत्यक्ष उपकरण परिवर्तन
चक प्रकार	5,1P-5° वैकल्पिक एक्सेसरीज़
तक चकिंग क्षमता	4 मिमी
दक्षिणावर्त	
मेल संयोजक	9-पिन (I-TEC)
भार	~ 1,2 किग्रा
रेडियल रनआउट आंतरिक शंकु	< 1 μ