



Chopper 6500 HSK

Changement de cône pneumatique

Numéro de article **11507001-01**

Broche haute fréquence pour fraisage à grande vitesse, meulage, perçage, gravure

Paliers

Roulements à billes hybride (pièce)	4
Graissage à vie	sans entretien

Moteur

Technologie de moteur	Entraînement asynchrone triphasé (sans balais et sans capteurs)
Fréquence	800 Hz
Nombre de pôles moteur (paire)	2
Vitesse de rotation nominale	24.000 tr/min
Accélération/freinage Par seconde	10 000 tr/min (autres valeurs après accord)

Valeurs de puissance

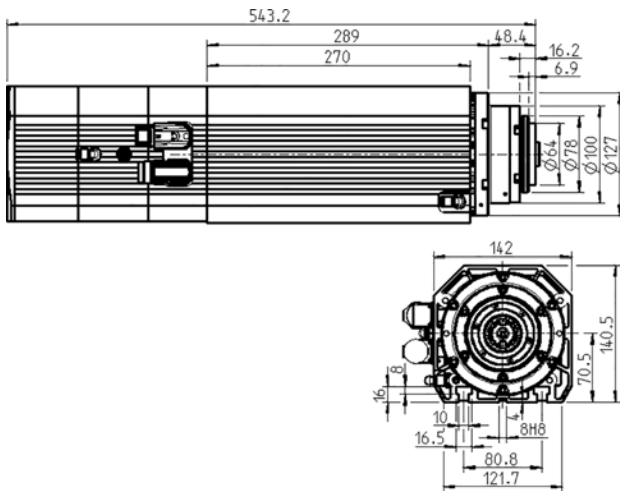
Refroidi par ventilateur

	Pmax./5s	S6-60%	S1-100%	
Puissance nominale	10,5	8	6,5	[kW]
Couple	9,6	8,3	6,6	[Nm]
Tension	363	347	330	[V]
Courant	22	20	13	[A]

Chopper 6500 HSK

Changement de cône pneumatique

Numéro de article **11507001-01**



Dimensions

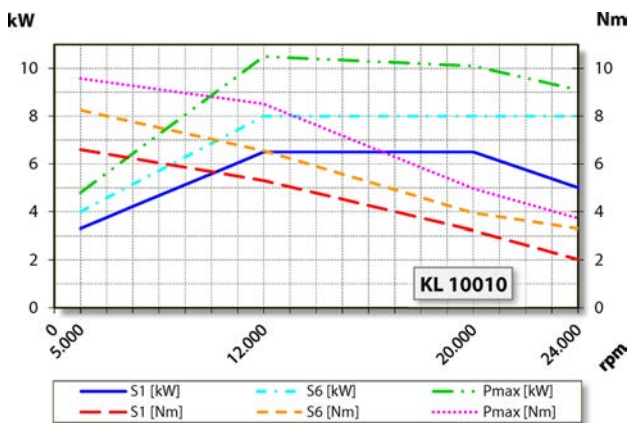


Diagramme de la courbe de puissance

Refroidi par ventilateur

Puissance déterminée sur un banc d'essai moteur appartenant à l'entreprise.

Caractéristiques

Détection de la vitesse	Disque fixe (TTL) Nombre de signaux = 6
Protection du moteur	PTC 130 °C
Carter	Aluminium
Diamètre du boîtier	142 mm
Rainures en T	DIN 650-10
Travers du support de broche intégrée	
Refroidissement	Refroidi au ventilateur (1 ventilateurs électriques)
Dissipation de la chaleur	Par le carter
Température du carter	< + 75°C
Température ambiante de service	+10 °C ... +45 °C
Air de retenue	
Type de protection (air d'arrêt enclenché)	IP54
Nettoyage du cône	
Changement d'outil	Changement de cône pneumatique
Réception d'outil	HSK-E 50 + HSK-F 63
Surveillance du cône d'outil	inductif
2 positions	serré, éjecté
Plage de serrage jusqu'à	20 mm
Marche à droite et marche à gauche	
Connecteur	9 pôles (SpeedTEC) (phases du moteur) 12 pôles (capteurs)
Poids	~ 27 kg
Planéité cône intérieur	< 2 µ
Planéité	< 2 µ