



Chopper 6500 HSK

Pneumatischer Kegelwechsel

Artikel-Nr. **11507001-01**

SF-Spindel für Hochgeschwindigkeitsfräsen, -schleifen, -bohren, -gravieren

Lager

Hybridkugellager (Stück)	4
Lebensdauer-Fettschmierung	wartungsfrei

Motor

Motortechnologie	3-phasiger Asynchronantrieb (bürsten- und sensorlos)
Frequenz	800 HZ
Motorpolzahl (Paare)	2
Nenn Drehzahl	24.000 rpm
Beschleunigungs- / Bremswert Pro Sekunde	10 000 rpm (andere Werte nach Rücksprache)

Leistungswerte

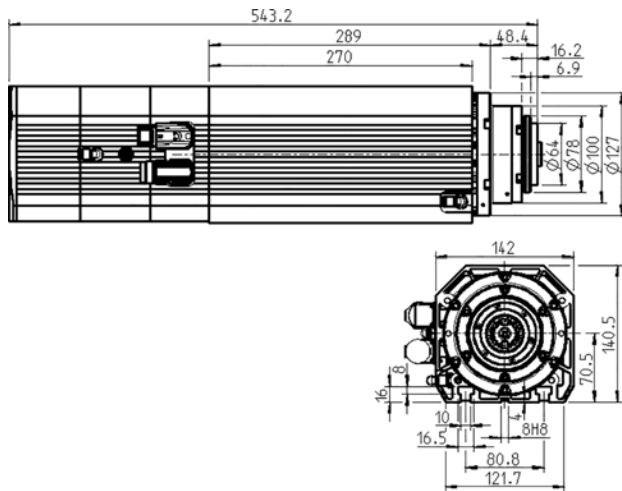
Lüftergekühlt

	Pmax./5s	S6-60%	S1-100%	
Nennleistung	10,5	8	6,5	[kW]
Drehmoment	9,6	8,3	6,6	[Nm]
Spannung	363	347	330	[V]
Strom	22	20	13	[A]

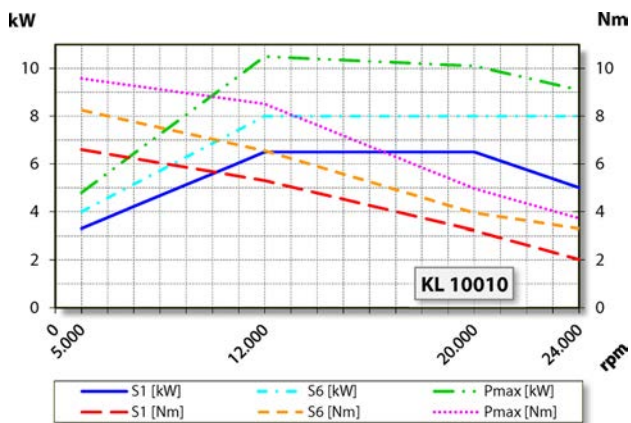
Chopper 6500 HSK

Pneumatischer Kegelwechsel

Artikel-Nr. **11507001-01**



Abmessungen



Leistungsdigramm

Lüftergekühlt

Die Leistungsermittlung erfolgte auf hauseigenem Motorenprüfstand.

Merkmale

Drehzahlgeber	Feldplatte (TTL) Anzahl Signale = 6
Motorschutz	PTC 130° C
Gehäuse	Aluminium
Gehäusedurchmesser	142 mm
T-Nuten	DIN 650-10
Spindelträger integriert	
Kühlung	Lüftergekühlt (1 Elektrolüfter)
Wärmeableitung	Über das Gehäuse
Gehäusetemperatur	< + 75° C
Betriebsumgebungstemperatur	+ 10° C ... + 45° C
Sperrluft	
Schutzart (Sperrluft eingeschaltet)	IP54
Kegelreinigung	
Werkzeugwechsel	Pneumatischer Kegelwechsel
Werkzeugaufnahme	HSK-E 50 + HSK-F 63
Werkzeugkegelüberwachung	Induktiv
2 Positionen	gespannt, ausgeworfen
Spannbereich bis	20 mm
Rechtslauf und Linkslauf	
	9-pol (SpeedTEC) (Motorphasen)
Gerätestecker	12-pol (Sensorik)
Gewicht	~ 27 kg
Rundlauf Innenkegel	< 2 µ
Planlauf	< 2 µ