



Chopper 3300 HSK S5A

Pneumatische kegelwissel

Artikel-Nr. **11505003**

HF Spil voor hogesnelheid frezen, -slijpen, -boren, -graveren

Lager

Stalen kogellager (stuks)	3
Levensduur vetsmering	onderhoudsvrij

Motor

Motortechnologie	3-fasen asynchrone aandrijving (borstel- en sensorloos)
Versnellings-/remwaarde	10.000 min ⁻¹
Per seconde	(andere waarden na overleg)
Frequentie	500 Hz
Aantal motorpolen (paren)	1
Nominaal toerental	30.000 rpm

Vermogenswaarden

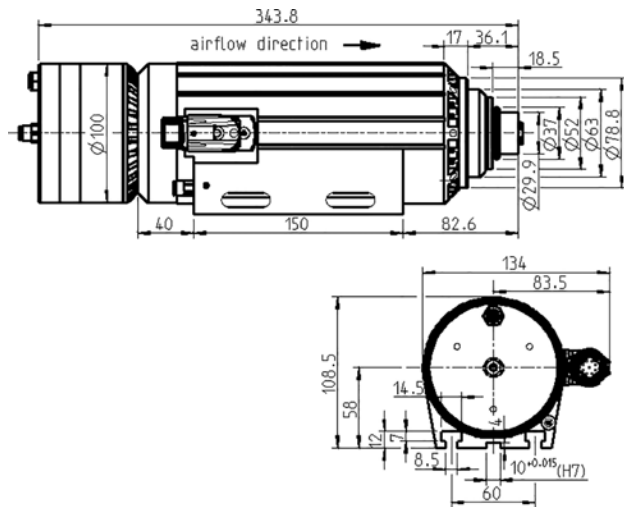
Ventilatorgekoeld

	Pmax./5s	S6-60%	S1-100%	
Nominaal vermogen	7,5	4,5	3,3	[kW]
Draaimoment	2,9	1,5	1,1	[Nm]
Spanning	380	380	380	[V]
Stroom	19	9,1	6,8	[A]

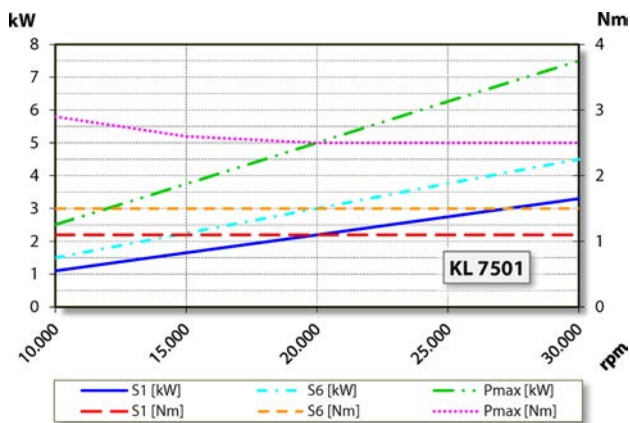
Chopper 3300 HSK S5A

Pneumatische kegelwissel

Artikel-Nr. 11505003



Afmeting



Vermogensdiagram

Ventilatorgekoeld

De bepaling van het vermogen vond plaats op eigen motorentestbank.

Eigenschappen

Motorveiligheid	PTC 130° C
Behuizing	Aluminium
Huisdiameter	100 mm
T-groeven	DIN 650-8
Spildrager geïntegreerde	
Koeling	Ventilator gekoeld (Ventilatorpropellor op as)
Warmte-afleiding	Via de behuizing
Temperatuur behuizing	< + 55° C
Bedrijfsomgevingstemperatuur	+ 10° C ... + 45° C
Spierlucht	
Beschermingssoort (spierlucht ingeschakeld)	IP54
Konusreiniging	
ESD bescherming	
Gereedschapwissel	Pneumatische kegelwissel
Werktuighouder	HSK-E 32
Spanbereik tot	13 mm
Rechtsloop	
Apparaatstekker	9-pol (SpeedTEC)
Gewicht	~ 9,4 kg
Rondloop inwendige konus	< 2 μ
Vlakke loop	< 2 μ