



Chopper 3300 HSK S5

Cambio neumático del cono

N.º de artículo **11505002**

Husillo SF para el fresado, rectificado, taladrado y grabado de alta velocidad

Rodamientos

Rodamiento de bolas de acero (unidad)	3
Engrase de por vida	Libre de mantenimiento

Motor

Tecnología de motores	Accionamiento asincrónico trifásico (sin escobillas y sin sensor)
Valor de aceleración/ frenado	10.000 rpm
Por segundo	(otros valores bajo consulta)
Frecuencia	500 HZ
Número de polos (par)	1
N.º de revoluciones nominal	30.000 rpm

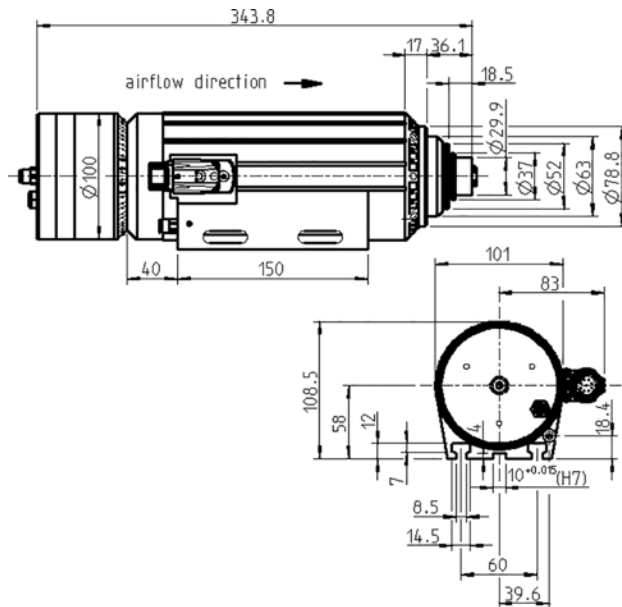
Valores de rendimiento

Por ventilador

	Pmáx./5s	S6-60%	S1-100%	
Potencia nominal	7,5	4,5	3,3	[kW]
Par de giro	2,9	1,5	1,1	[Nm]
Voltaje	380	380	380	[V]
Amperaje	19	9,1	6,8	[A]

Chopper 3300 HSK S5

Cambio neumático del cono
N.º de artículo **11505002**



Dimensiones

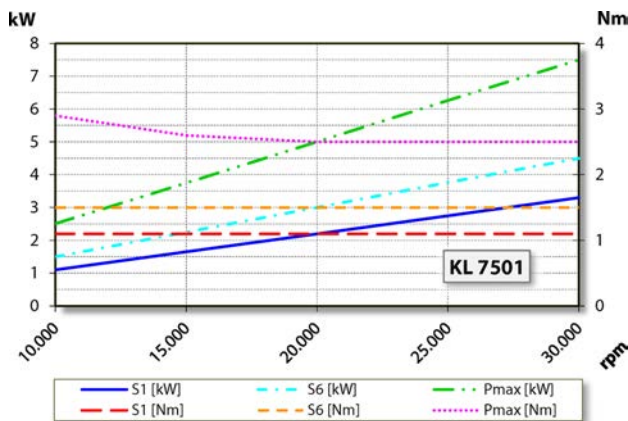


Diagrama de rendimiento

Por ventilador

La determinación de la potencia se llevó a cabo en un banco de pruebas de motores propio.

Características

Protección del motor	PTC 130° C
Carcasa	Aluminio
Diámetro de la carcasa	100 mm
Ranuras en T	DIN 650-8
Portahusillo integrado	
Refrigeración	Refrigeración por ventilador (rueda de ventilador en el eje)
Disipación del calor	A través de la carcasa
Temperatura de la carcasa	< + 55° C
Temperatura ambiente de funcionamiento	+ 10° C ... + 45° C
Aire de bloqueo	
Tipo de protección (aire de bloqueo conectado)	IP54
Limpieza del cono	
Cambio de herramienta	Cambio neumático del cono
Asiento de herramienta	HSK-E 32
Margen de sujeción hasta	13 mm
Marcha a derecha	
Conector	9 polos (SpeedTEC)
Peso	~ 9,4 kg
Marcha concéntrica cono interior	< 2 μ
Juego axial	< 2 μ