

## Chopper 5000 HSK S5

### Cambio neumático del cono

N.º de artículo **11505001**

Husillo SF para el fresado, rectificado, taladrado y grabado de alta velocidad

### Rodamientos

Rodamiento de bolas de acero (unidad)	3
Engrase de por vida	Libre de mantenimiento

### Motor

Tecnología de motores	Accionamiento asincrónico trifásico (sin escobillas y sin sensor)
Frecuencia	500 HZ
Número de polos (par)	1
N.º de revoluciones nominal	30.000 rpm
Valor de aceleración/frenado Por segundo	10 000 rpm (otros valores bajo consulta)

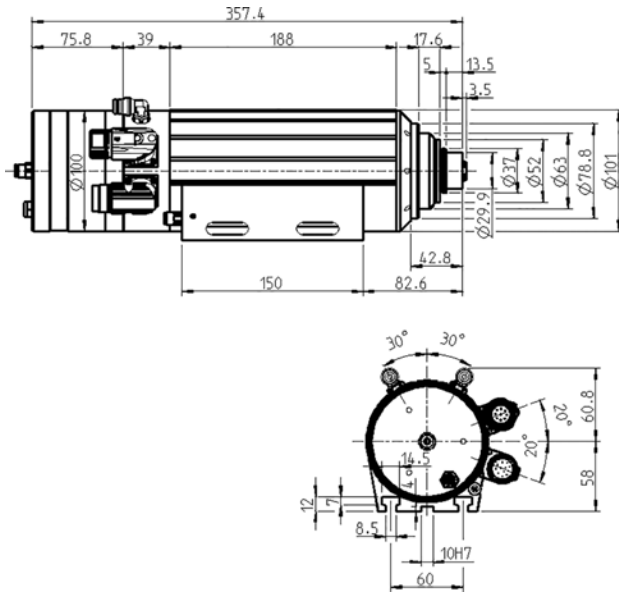
### Valores de rendimiento

#### Refrigeración por líquido

	Pmáx./5s	S6-60%	S1-100%	
Potencia nominal	7,5	6,5	5	[kW]
Par de giro	2,9	2,4	1,7	[Nm]
Voltaje	380	380	380	[V]
Amperaje	19	14,5	10,3	[A]

## Chopper 5000 HSK S5

Cambio neumático del cono  
N.º de artículo **11505001**



Dimensiones

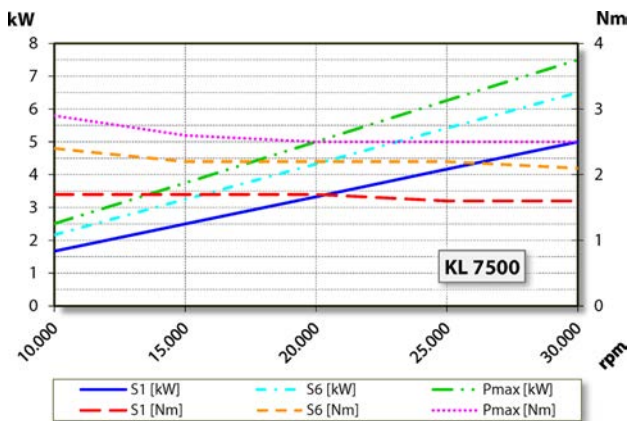


Diagrama de rendimiento

Refrigeración por líquido

La determinación de la potencia se llevó a cabo en un banco de pruebas de motores propio.

## Características

Transmisor de revoluciones	Magnetorresistor (TTL) Número de señal = 6
Protección del motor	PTC 130° C
Carcasa	Aluminio
Diámetro de la carcasa	100 mm
Ranuras en T	DIN 650-8
Portahusillo integrado	
Refrigeración	Refrigeración por líquido
Temperatura ambiente de funcionamiento	+ 10° C ... + 45° C
Aire de bloqueo	
Tipo de protección (aire de bloqueo conectado)	IP54
Limpeza del cono	
Cambio de herramienta	Cambio neumático del cono
Asiento de herramienta	HSK-E 32
Supervisión del cono de la herramienta	Inductivo
1 posición	Tensado
Margen de sujeción hasta	13 mm
Marcha a derecha y a izquierda	
Conector	9 polos (SpeedTEC) (fases del motor) 12 polos (sensores)
Peso	~ 9,4 kg
Marcha concéntrica cono interior	< 2 μ
Juego axial	< 2 μ