

## Chopper 1500 HSK

### Pneumatische kegelwissel

Artikel-Nr. **11503002**

HF Spil voor hogesnelheid frezen, -slijpen, -boren, -graveren

#### Lager

Stalen kogellager (stuks)	2
Levensduur vetsmering	onderhoudsvrij

#### Motor

Motortechnologie	3-fasen asynchrone aandrijving (borstel- en sensorloos)
Frequentie	500 Hz
Aantal motorpolen (paren)	1
Nominaal toerental	30.000 rpm
Versnellings-/remwaarde Per seconde	10 000 rpm (andere waarden na overleg)

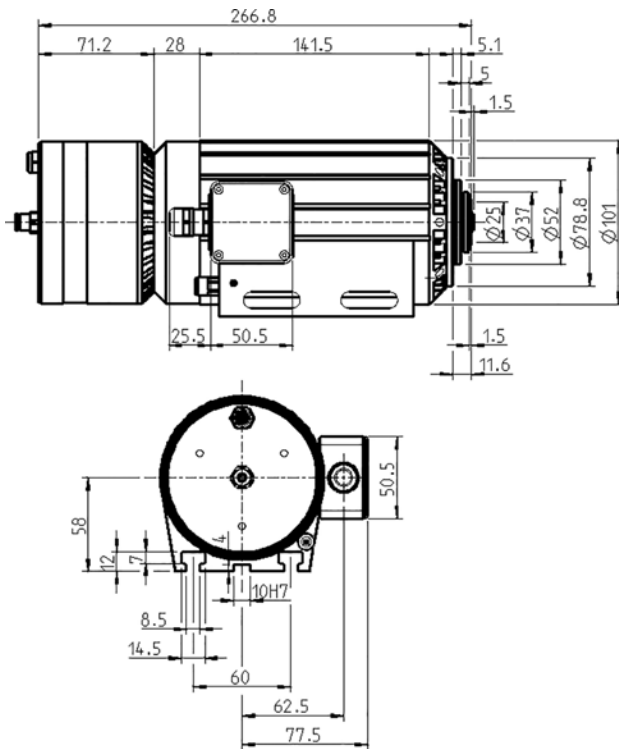
#### Vermogenswaarden

##### Ventilatorgekoeld

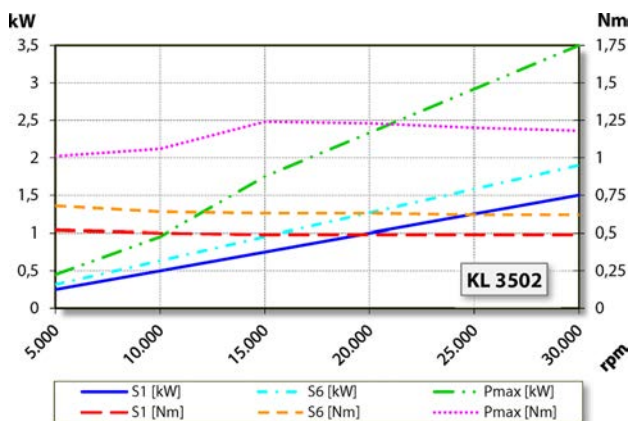
	Pmax./5s	S6-60%	S1-100%	
Nominaal vermogen	3,5	1,9	1,5	[kW]
Draaimoment	1,24	0,68	0,52	[Nm]
Spanning	200	200	200	[V]
Stroom	14	7	6	[A]

## Chopper 1500 HSK

Pneumatische kegelwissel  
Artikel-Nr. **11503002**



Afmeting



## Vermogensdiagram

Ventilatorgekoeld

De bepaling van het vermogen vond plaats op eigen motorentestbank.

## Eigenschappen

Motorveiligheid	PTC 130° C
Behuizing	Aluminium
Huisdiameter	100 mm
T-groeven	DIN 650-8
Spildrager geïntegreerde	
Koeling	Ventilator gekoeld (Ventilatorpropellor op as)
Warmte-afleiding	Via de behuizing
Temperatuur behuizing	< + 55° C
Bedrijfsomgevingstemperatuur	+ 10° C ... + 45° C
Spierlucht	
Beschermingssoort (spierlucht ingeschakeld)	IP54
Konusreiniging	
Gereedschapwissel	Pneumatische kegelwissel
Werkuighouder	HSK-E 25
Spanbereik tot	10 mm
Rechtsloop	
Aansluiting	Kabel lengte 3 m
Gewicht	~ 7 kg
Rondloop inwendige konus	< 2 μ
Vlakke loop	< 2 μ