



Chopper 1500-F K S5A

Cambio neumático del cono

N.º de artículo **11403006**

Husillo SF para el fresado, rectificado, taladrado y grabado de alta velocidad

Rodamientos

Rodamiento de bolas de acero (unidad) 2

Engrase de por vida Libre de mantenimiento

Motor

Tecnología de motores Accionamiento asincrónico trifásico (sin escobillas y sin sensor)

Frecuencia 500 HZ

Número de polos (par) 1

N.º de revoluciones nominal 30.000 rpm

Valor de aceleración/ frenado 10 000 rpm
Por segundo (otros valores bajo consulta)

Valores de rendimiento

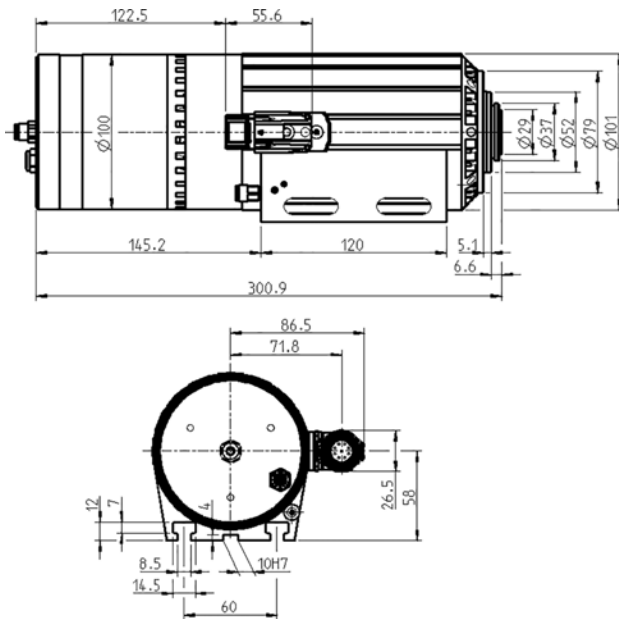
Por ventilador

	Pmáx./5s	S6-60%	S1-100%	
Potencia nominal	3,5	1,9	1,5	[kW]
Par de giro	1,24	0,68	0,682	[Nm]
Voltaje	200	200	200	[V]
Amperaje	14	7	7	[A]

Chopper 1500-F K S5A

Cambio neumático del cono

N.º de artículo **11403006**



Dimensiones

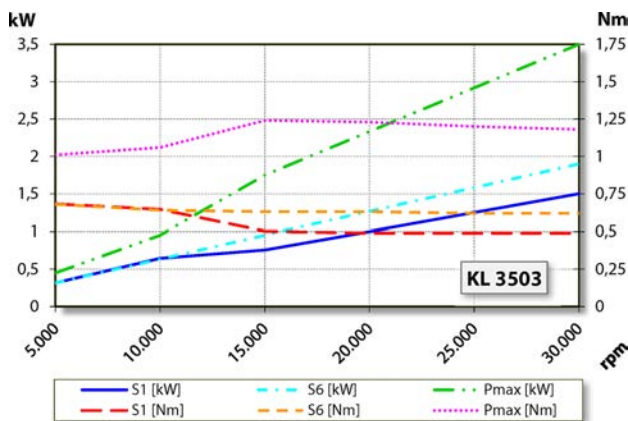


Diagrama de rendimiento

Por ventilador

La determinación de la potencia se llevó a cabo en un banco de pruebas de motores propio.

Características

Protección del motor	PTC 130° C
Carcasa	Aluminio
Diámetro de la carcasa	100 mm
Ranuras en T	DIN 650-8
Portahusillo integrado	
Refrigeración	Refrigeración por ventilador (3 ventiladores eléctricos)
Emisiones de ruido aéreo	< 65 dB(A)
Disipación del calor	A través de la carcasa
Temperatura de la carcasa	< + 55° C
Temperatura ambiente de funcionamiento	+ 10° C ... + 45° C
Aire de bloqueo	
Tipo de protección (aire de bloqueo conectado)	IP54
Limpieza del cono	
Protección ESD	
Cambio de herramienta	Cambio neumático del cono
Asiento de herramienta	WK 19
Tipo de pinza portapieza	ER 16 / D 10 Accesorios opcionales
Margen de sujeción hasta	10 mm (25/64")
Marcha a derecha y a izquierda	
Conector	9 polos (SpeedTEC)
Peso	~ 7 kg
Marcha concéntrica como interior	< 2 μ
Juego axial	< 2 μ