

Chopper 1500-F K S5A

Pneumatischer Kegelwechsel

Artikel-Nr. **11403006**

SF-Spindel für Hochgeschwindigkeitsfräsen, -schleifen, -bohren, -gravieren

Lager

Stahlkugellager (Stück)	2
Lebensdauer-Fettschmierung	wartungsfrei

Motor

Motortechnologie	3-phasiger Asynchronantrieb (bürsten- und sensorlos)
Frequenz	500 HZ
Motorpolzahl (Paare)	1
Nenn Drehzahl	30.000 rpm
Beschleunigungs- / Bremswert Pro Sekunde	10 000 rpm (andere Werte nach Rücksprache)

Leistungswerte

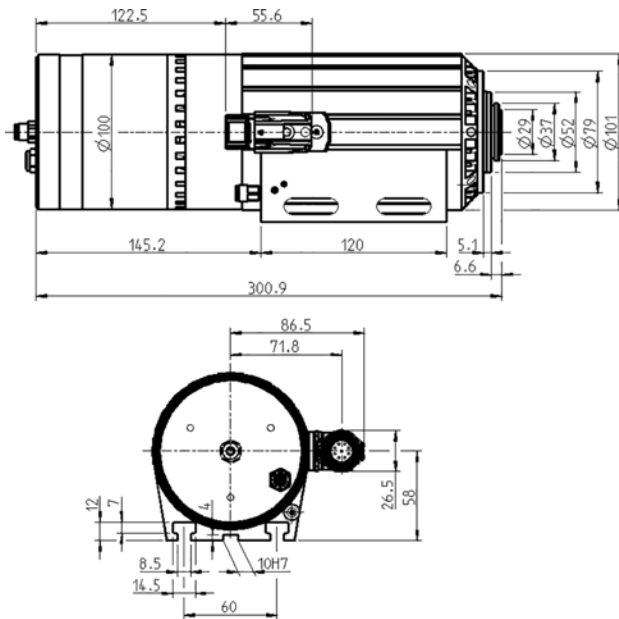
Lüftergekühlt

	Pmax./5s	S6-60%	S1-100%	
Nennleistung	3,5	1,9	1,5	[kW]
Drehmoment	1,24	0,68	0,682	[Nm]
Spannung	200	200	200	[V]
Strom	14	7	7	[A]

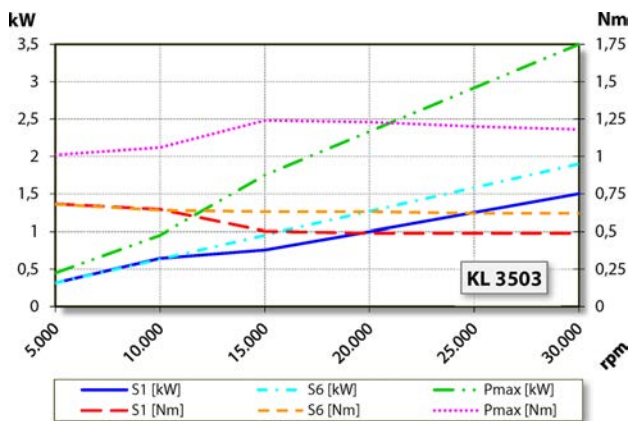
Chopper 1500-F K S5A

Pneumatischer Kegelwechsel

Artikel-Nr. **11403006**



Abmessungen



Leistungsdiagramm

Lüftergekühlt

Die Leistungsermittlung erfolgte auf hauseigenem Motorenprüfstand.

Merkmale

Motorschutz	PTC 130° C
Gehäuse	Aluminium
Gehäusedurchmesser	100 mm
T-Nuten	DIN 650-8
Spindelträger integriert	
Kühlung	Lüftergekühlt (3 Elektrolüfter)
Luftschallemissionen	< 65 dB(A)
Wärmeableitung	Über das Gehäuse
Gehäusetemperatur	< + 55° C
Betriebsumgebungstemperatur	+ 10° C ... + 45° C
Sperrluft	
Schutzart (Sperrluft eingeschaltet)	IP54
Kegelreinigung	
ESD Schutz	
Werkzeugwechsel	Pneumatischer Kegelwechsel
Werkzeugaufnahme	WK 19
Spannzangentyp	ER 16 / D 10 Optionales Zubehör
Spannbereich bis	10 mm (25/64")
Rechtslauf und Linkslauf	
Gerätestecker	9-pol (SpeedTEC)
Gewicht	~ 7 kg
Rundlauf Innenkegel	< 2 µ
Planlauf	< 2 µ