

Chopper 1500 K

Cambio neumático del cono

N.º de artículo **11403001**

Husillo SF para el fresado, rectificado, taladrado y grabado de alta velocidad

Rodamientos

Rodamiento de bolas de acero (unidad)	2
Engrase de por vida	Libre de mantenimiento

Motor

Tecnología de motores	Accionamiento asincrónico trifásico (sin escobillas y sin sensor)
Frecuencia	500 HZ
Número de polos (par)	1
N.º de revoluciones nominal	30.000 rpm
Valor de aceleración/frenado Por segundo	10 000 rpm (otros valores bajo consulta)

Valores de rendimiento

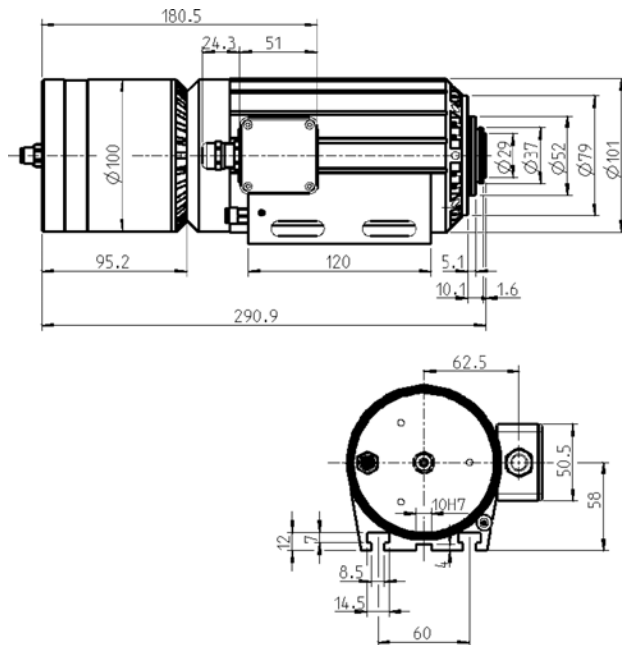
Por ventilador

	Pmáx./5s	S6-60%	S1-100%	
Potencia nominal	3,5	1,9	1,5	[kW]
Par de giro	1,24	0,68	0,52	[Nm]
Voltaje	200	200	200	[V]
Amperaje	14	7	6	[A]

Chopper 1500 K

Cambio neumático del cono

N.º de artículo **11403001**



Dimensiones

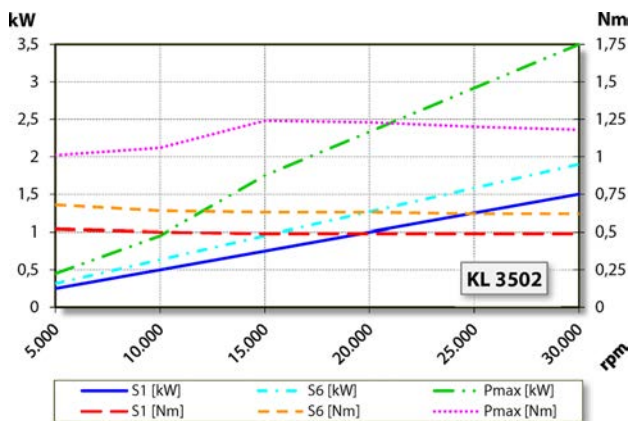


Diagrama de rendimiento

Por ventilador

La determinación de la potencia se llevó a cabo en un banco de pruebas de motores propio.

Características

Protección del motor	PTC 130° C
Carcasa	Aluminio
Diámetro de la carcasa	100 mm
Ranuras en T	DIN 650-8
Portahusillo integrado	
Refrigeración	Refrigeración por ventilador (rueda de ventilador en el eje)
Disipación del calor	A través de la carcasa
Temperatura de la carcasa	< + 55° C
Temperatura ambiente de funcionamiento	+ 10° C ... + 45° C
Aire de bloqueo	
Tipo de protección (aire de bloqueo conectado)	IP54
Limpieza del cono	
Cambio de herramienta	Cambio neumático del cono
Asiento de herramienta	WK 19
Tipo de pinza portapieza	ER 16 / D 10 Accesorios opcionales
Margen de sujeción hasta	10 mm (25/64")
Marcha a derecha	
Conexión	Longitud de cable 3 m
Peso	~ 7 kg
Marcha concéntrica cono interior	< 2 μ
Juego axial	< 2 μ