



## Chopper 1500-F D S5A

**Cambio diretto pneumatico**

Articolo **11303003**

Mandrino HF per frese ad alta velocità, per rettifica, foratura, incisione

### Cuscinetti

|                                       |                 |
|---------------------------------------|-----------------|
| Cuscinetti a sfere in acciaio (pezzo) | 2               |
| Lubrificazione a vita                 | non manutentivo |

### Motore

|   |   |
|---|---|
| Tecnologia del motore                                   | Azionamento asincrono a 3 fasi<br>(senza spazzole né sensori) |
| Frequenza   | 500 HZ  |
| Numero poli motore<br>(coppie)                          | 1   |
| Regime di rotazione no-<br>minale                       | 30.000 giri/min   |
| Valore di accelerazione/<br>decelerazione<br>Al secondo | 10 000 giri/min<br>(altri valori su richiesta)                |

### Valori di potenza

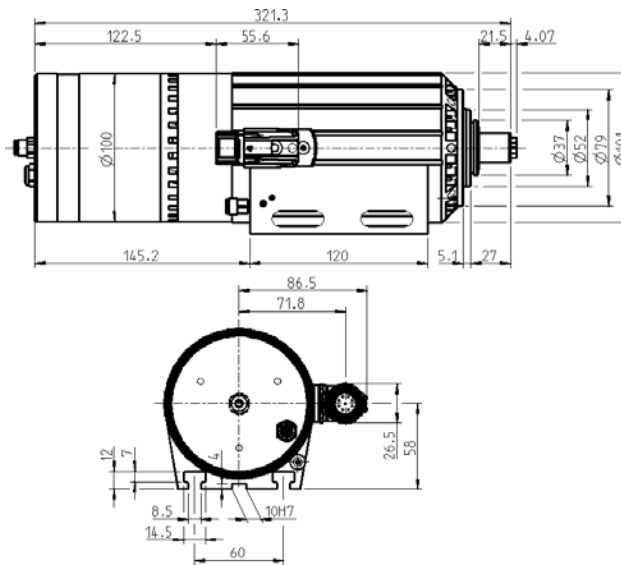
Raffreddato a ventola

|                  | Pmax./5s | S6-60% | S1-100% |      |
|------------------|----------|--------|---------|------|
| Potenza nominale | 3,5      | 1,9    | 1,5     | [kW] |
| Coppia           | 1,24     | 0,68   | 0,682   | [Nm] |
| Tensione         | 200      | 200    | 200     | [V]  |
| Corrente         | 14       | 7      | 7       | [A]  |

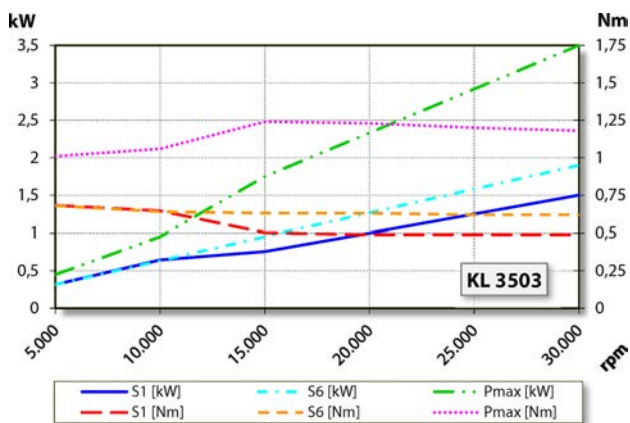
## Chopper 1500-F D S5A

Cambio diretto pneumatico

Articolo **11303003**



### Misurazione



### Diagramma di potenza

Raffreddato a ventola

La potenza è stata determinata su un banco prova motori proprio.

### Caratteristiche

|   |   |
|---|---|
| Salvamotore   | PTC 130° C                                      |
| Carcassa  | Alluminio                                       |
| Diametro della carcassa                               | 100 mm  |
| Scanalature a T                                       | DIN 650-8                                       |
| Portamandrino integrato                               |   |
| Raffreddamento  | Raffreddato a ventola<br>(3 elettroventilatori) |
| Emissioni sonore                                      | < 65 dB(A)                                      |
| Dissipazione di calore                                | Tramite la carcassa                             |
| Temperatura della carcassa                            | < + 55° C                                       |
| Temperatura ambiente di funzionamento                 | + 10° C ... + 45° C                             |
| Barriera pneumatica                                   |   |
| Grado di protezione<br>(barriera pneumatica inserita) | IP54  |
| Protezione ESD  |   |
| Cambio utensile                                       | Cambio diretto pneumatico                       |
| Tipo pinza di serraggio                               | 10/5°   |
| Campo di serraggio max.                               | 8 mm  |
| Corsa destra  |   |
| Connettore  | a 9 poli (SpeedTEC)                             |
| Peso  | ~ 7 kg  |
| Concentricità cono interno                            | < 2 μ   |