



## Chopper 1500 D

**Cambio diretto pneumatico**

Articolo **11303001**

Mandrino HF per frese ad alta velocità, per rettifica, foratura, incisione

### Cuscinetti

Cuscinetti a sfere in acciaio (pezzo)	2
Lubrificazione a vita	non manutentivo

### Motore

Tecnologia del motore	Azionamento asincrono a 3 fasi (senza spazzole né sensori)
Frequenza	500 HZ
Numero poli motore (coppie)	1
Regime di rotazione nominale	30.000 giri/min
Valore di accelerazione/ decelerazione Al secondo	10 000 giri/min (altri valori su richiesta)

### Valori di potenza

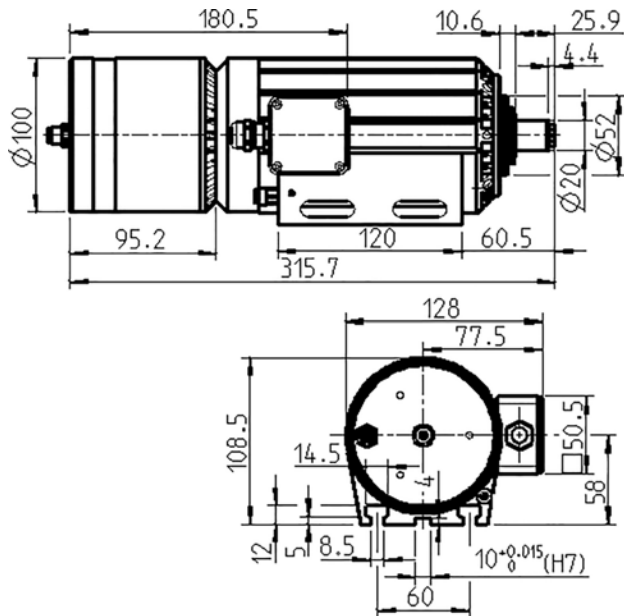
Raffreddato a ventola

	Pmax./5s	S6-60%	S1-100%	
Potenza nominale	3,5	1,9	1,5	[kW]
Coppia	1,24	0,68	0,52	[Nm]
Tensione	200	200	200	[V]
Corrente	14	7	6	[A]

## Chopper 1500 D

Cambio diretto pneumatico

Articolo **11303001**



Misurazione

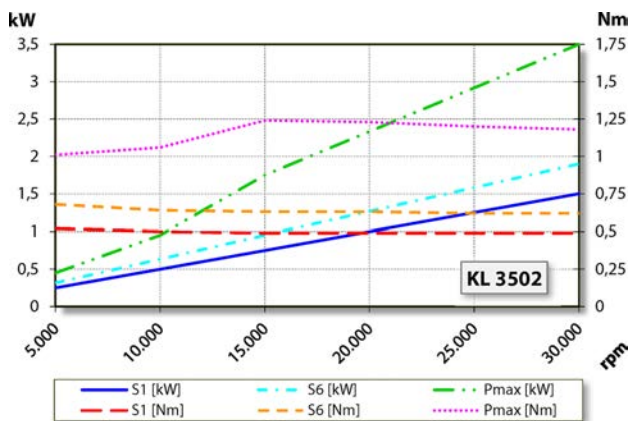


Diagramma di potenza

Raffreddato a ventola

La potenza è stata determinata su un banco prova motori proprio.

## Caratteristiche

Salvamotore	PTC 130° C
Carcassa	Alluminio
Diametro della carcassa	100 mm
Scanalature a T	DIN 650-8
Portamandrino integrato	
Raffreddamento	Raffreddato a ventola (girante su albero)
Dissipazione di calore	Tramite la carcassa
Temperatura della carcassa	< + 55° C
Temperatura ambiente di funzionamento	+ 10° C ... + 45° C
Barriera pneumatica	
Grado di protezione (barriera pneumatica inserita)	IP54
Cambio utensile	Cambio diretto pneumatico
Tipo pinza di serraggio	10/5°
Campo di serraggio max.	8 mm
Corsa destra	
Attacco	Cavo lunghezza 3 m
Peso	~ 7 kg
Concentricità cono interno	< 2 μ