

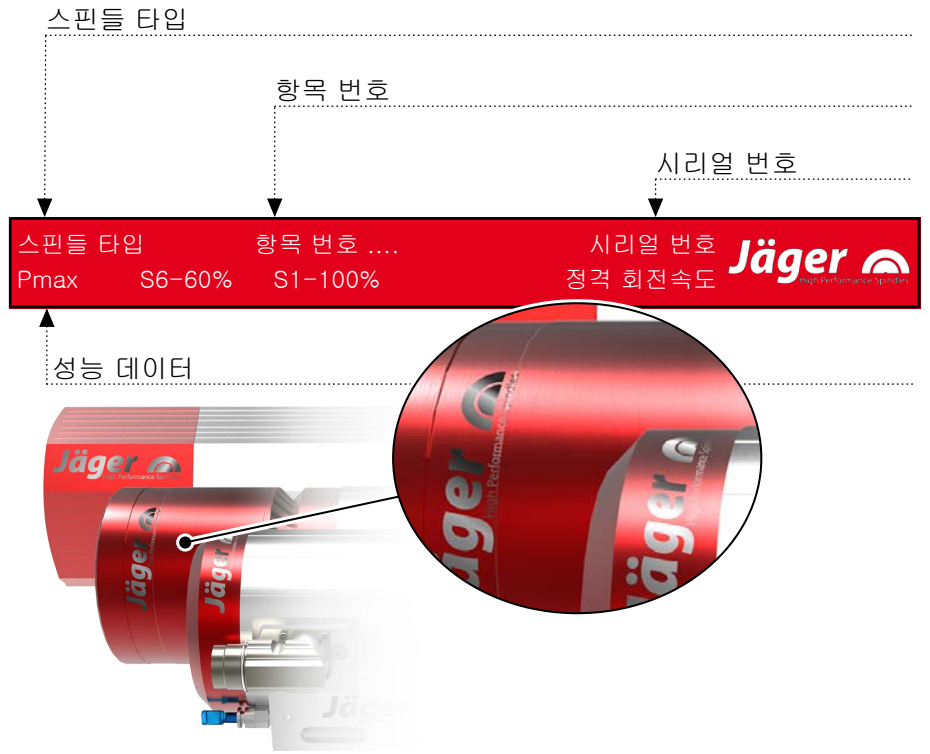


Chopper 6500 H

고주파 스피들

수동식 테이퍼 교환 방식

SF-스핀들의 표시



당사는 당사의 SF스핀들을 항상 최신 기술 개발 상태로 유지하기 때문에 기술상 변경이 있을 수 있고 매뉴얼에 설명된 사양과 차이가 있을 수 있습니다.

**MADE
IN
GERMANY**

본 매뉴얼의 텍스트는 세심한 주의를 기울여 작성되었습니다. [Nakanishi Jaeger GmbH](#)는 남아 있을 수 있는 내용상 오류 및 이에 따른 결과에 대해 법률상 책임 및 어떤 책임도 지지 않습니다.

번역 및 복사는 일부일지라도 [Nakanishi Jaeger GmbH](#)의 명시적인 문서상 승인이 없는 경우 허용되지 않습니다.

목차:

원본 매뉴얼 번역

1	사전 정보	4	10	툴 교환	26
1.1	본 매뉴얼의 목적	4	10.1	시계 방향 및 시계 반대 방향	26
1.2	심벌 설명	4	10.2	수동 HSK	27
2	운송 및 포장	5	11	HSC 가공용 툴	28
2.1	SF-스핀들의 공급 사양	5	12	정비	29
2.1.1	선택사양 액세서리	5	12.1	볼 베어링	29
2.1.2	함께 공급된 문서	5	12.2	일상 세척	29
2.2	SF-스핀들의 포장	5	12.2.1	작업 시작 이전	29
3	규정에 맞는 사용	6	12.2.2	매 툴 교환 시	29
3.1	허용되는 가공 방법	6	12.2.3	고정 부품을 교체할 때마다	29
3.2	허용되는 재료	6	12.3	보관 시	30
4	안전 지침	7	12.4	매월 정비	30
4.1	안전을 의식한 작업	8	12.5	오랜 기간 보관 시	30
4.2	SF-스핀들 작동 정지	9	12.6	최대 보관기간	30
4.3	설치 및 정비	9	13	분해	31
4.4	개조 및 수리	10	13.1	폐기 및 환경 보호	31
4.5	허용되지 않는 작동 방법	10	14	서비스 & 수리	32
5	기술 설명	10	14.1	서비스 센터	32
5.1	SF-스핀들의 연결부	10	14.2	작동 장애	33
5.2	전기 연결부	11	15	장착 설명서	35
5.3	냉각	11			
5.4	실링에어	11			
6	기술사양	12			
6.1	치수	13			
6.2	기술 데이터 시트 (KL 10010, AC 모터)	14			
6.2.1	성능 다이어그램	15			
6.3	회로도	16			
6.4	모터 보호 PTC 130°C	18			
6.5	속도 감지(디지털 트랜스미터)	19			
6.6	공기 전파음 배출	20			
7	작동 장소	21			
8	설치	22			
8.1	SF-스핀들 설치	22			
8.2	매체 공급라인 직경	22			
8.3	압축공기	23			
8.3.1	에어 순수 등급(ISO 8573-1)	23			
8.3.2	실링에어 설정	23			
9	시운전	24			
9.1	인렛 도식	24			
9.2	일상 시동	24			
9.3	정지 상태 메시지	25			
9.4	보관 이후 시운전	25			

1

사전 정보

고주파 스피들(SF스핀들)은 고속 절삭용 고급 정밀 톨입입니다.

1.1

본 매뉴얼의 목적

본 매뉴얼은 SF스핀들의 중요한 일부입니다.

- ➔ 매뉴얼을 잘 보관하십시오.
- ➔ SF-스핀들을 담당하는 모든 작업자에게 매뉴얼을 제공하십시오.
- ➔ 함께 공급된 전체 문서를 읽으십시오.
- ➔ 실행해야 하는 작업 전에 이 작업에 포함되는 매뉴얼의 단원을 다시 한 번 세심하게 읽으십시오.

1.2

심벌 설명

정보를 신속하게 할당하기 위해 본 매뉴얼에서는 심벌과 텍스트 강조 형태의 시각적인 도움말이 사용됩니다.

지침은 신호어와 컬러 프레임으로 표시됩니다.



위험

위험한 상황!

심각한 상해 또는 사망을 초래합니다.

- ▶ 위험을 방지하는 조치



경고

위험한 상황!

심각한 상해 또는 사망을 초래할 수 있습니다.

- ▶ 위험을 방지하는 조치



주의

위험한 상황!

경상부터 중간 단계의 상해까지 초래할 수 있습니다.

- ▶ 위험을 방지하는 조치



지침

대물손상을 초래할 수 있습니다. 이 경고 심벌은 인명 상해에 대해 경고하지 않습니다.

팁

팁은 사용자를 위한 유용한 참고사항을 표시합니다.

2 운송 및 포장

SF-스핀들의 볼 베어링이 손상될 수 있으므로 운송 시 강한 진동 또는 충격을 피해야 합니다.

- ➔ 모든 손상은 SF□스핀들의 정확도를 낮춥니다.
- ➔ 모든 손상은 SF□스핀들의 기능을 제한합니다.
- ➔ 모든 손상은 SF□스핀들의 수명을 단축합니다.

2.1 SF-스핀들의 공급 사양

다음 부품은 SF□스핀들의 공급 사양에 포함됩니다.

- 고주파 스피들
- 운송 포장
- ➔ 납품 시 고주파 스피들이 완전한지 점검하십시오.

2.1.1 선택사양 액세서리

희망에 따라 공급 가능

- 주파수 컨버터
- 톨 테이퍼
- 펄트 재질의 세척 테이퍼
- 척 그리스
- 다른 액세서리는 문의 요망

승인된 액세서리만이 작동 안전성과 기능 검사를 거쳤습니다.

- ➔ 다른 액세서리를 사용하지 않는데, 이를 준수하지 않는 경우 모든 보증- 및 손해 배상 청구가 소실될 수 있습니다.

2.1.2 함께 공급된 문서

다음에 나열된 문서는 SF□스핀들의 공급 사양에 포함됩니다.

- 매뉴얼
- 장착 설명서는 매뉴얼의 일부입니다.
- 테스트 프로토콜
- ➔ 납품 시 함께 공급된 문서가 완전한지 확인하십시오. 필요 시 새 복사본을 요청하십시오.

2.2 SF-스핀들의 포장



모든 운송 포장재는 해당 폐기 시설에서 재활용할 수 있습니다.

3 규정에 맞는 사용

SF-스핀들은 기계 가이드라인의 의미에서 “불완전한 기계”이며 자체적으로 기능을 충족할 수 없습니다. SF스핀들은 톨 기계 및 주파수 변환기와 연동한 상태로만 작동할 수 있습니다.

3.1 허용되는 가공 방법

SF-스핀들은 다음과 같은 가공 방법을 위해서만 개발되었습니다.

- 밀링
- 보어 작업
- 조각
- 연삭
- ➔ 다른 가공 방법이 필요한 경우 [Nakanishi Jaeger GmbH](#)에 연락하십시오.

3.2 허용되는 재료

SF-스핀들은 다음과 같은 재료를 위해서만 개발되었습니다.

- 금속(합금, 주물 등)
- 소결 재료
- 플라스틱
- 목재
- 그래파이트
- 돌(대리석 등)
- 종이 및 마분지
- 회로기판
- 유리 및 세라믹
- ➔ 다른 재료를 가공해야 하는 경우 [Nakanishi Jaeger GmbH](#)에 연락하십시오.

4

안전 지침

고주파 스피들은 인정된 기술 규정에 따라 제작되었기 때문에 안전하게 작동합니다.

그러나 다음 경우에 SF스핀들에서 위험이 발생할 수 있습니다.

- 교육을 받지 않은 작업자가 장착하는 경우
- U비전문적으로 사용하는 경우
- 규정에 맞지 않게 사용되는 경우

고주파 스피들은 반드시 전문 작업자가 장착하여 작동하고 정비해야 합니다.

정의: 전문 작업자는 제품의 위치 설정, 조립, 시운전 및 작동에 숙달되어 있고 자신의 작업을 위한 해당 자격을 갖춘 작업자입니다. 운영자는 작업자의 해당 업무 지정, 교육 및 모니터링을 정확하게 지정해두어야 합니다.



위험: 폭발의 경우

SF-스핀들을 폭발 위험이 있는 공간에서 사용하는 것은 허용되지 않습니다. 이 공간에서 사용하면 폭발할 수 있습니다.

- ▶ SF-스핀들을 폭발 위험이 있는 환경에서 사용하지 마십시오.



위험: 부품이 튕겨 나오는 경우

SF-스핀들은 빠른 회전속도로 작동하기 때문에 튕겨 나올 수 있습니다.

- ▶ 기계 내 또는 설비 내에 고정 장착된 경우에만 SF스핀들을 작동하십시오.



지침: 한계값을 준수하십시오.

- ▶ 기술사양에 제시된 한계값에 유의하십시오.



지침: 기계 고려

- ▶ SF-스핀들이 장착되는 기계의 매뉴얼에 유의하십시오.
- ▶ 기계의 제조사가 제시한 모든 안전 지침을 고려하십시오.
- ▶ 기계로부터 위험(예: 제어되지 않은 움직임)이 발생하지 않도록 확인하십시오. 이후 기계에 SF스핀들을 설치하십시오.



지침 SF-스핀들을 손상하지 마십시오.

- ▶ 모든 손상은 SF스핀들의 정확도를 낮춥니다.
- ▶ 모든 손상은 SF스핀들의 기능을 제한합니다.
- ▶ 모든 손상은 SF스핀들의 수명을 단축합니다.

4.1

안전을 의식한 작업

매뉴얼에 제시된 모든 안전 지침, 기존 국내 사고 예방 규정(UVV) 및 기존 사업장내 작업-, 작동- 및 안전 규정에 유의하십시오.



위험: 부품이 튕겨 나오는 경우

올바르지 않게 고정된 툴은 가공 중 원심력 때문에 밖으로 튕겨 나옵니다.

- ▶ 클램핑 시스템의 클램핑 깊이를 완전히 사용하십시오.
- ▶ 툴을 단단히 고정하십시오.



위험: 부품이 튕겨 나오는 경우

회전 방향이 잘못된 경우 클램핑 시스템이 풀리고 툴이 밖으로 튕겨 나옵니다.

- ▶ SF-스핀들의 회전 방향을 반드시 준수하십시오.



경고: 튕겨 나오는 부품에 의한 상해 위험

SF-스핀들은 빠른 회전속도로 작동하기 때문에 금속칩이 큰 압력으로 튕겨 나옵니다.

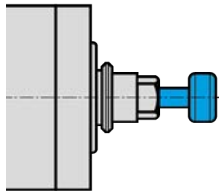
- ▶ 기계 또는 설비의 보호 장치를 절대로 제거하지 마십시오.
- ▶ 항상 보안경을 착용하고 작업하십시오.



주의: 화상 위험

SF-스핀들의 전방 영역은 연속 작동 시 75°C까지 뜨거워질 수 있습니다.

- ▶ 상해를 방지하기 위해 장갑을 사용하십시오.



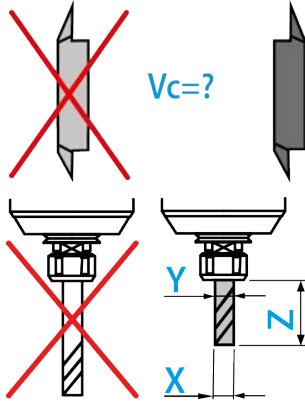
형상: 샤프트 삽입

지침: 기능을 보장합니다.

- ▶ SF-스핀들을 고정된 툴 샤프트 없이 절대로 작동하지 마십시오.

고정된 툴 샤프트가 없는 경우:

- 클램핑 시스템이 원심력 때문에 손상되었습니다.
- 클램핑 시스템이 잘못 조정되었습니다.
- SF-스핀들의 밸런싱이 영향을 받습니다.
- 베어링이 손상되었습니다.



➔ 가공해야 하는 재료와 선택한 툴의 각 가공 방식에 따라 적합한 뒀방지 조치를 취하십시오.

➔ SF-스핀들이 장착되는 기계의 매뉴얼에 유의하십시오.

➔ 툴 공급업체에 사용된 툴의 최대 원주 속도를 문의하십시오.

커팅 툴은 HSC 가공용으로 적합하지 않습니다.

생산상의 이유 때문에 필요한지:

➔ 널런성된 툴만을 사용하십시오.

➔ DIN ISO 1940

➔ 품질 단계 2,5

툴 (X)의 커팅 직경이 최대 클램핑 영역 (Y)보다 크면 안 됩니다.

➔ 툴을 항상 가능한 한 짧게 고정하십시오.

➔ 치수(Z)를 작게 유지하십시오.

➔ (Y) 참조 단원: 기술사양 [12].

4.2

SF-스핀들 작동 정지

설치- 및 정비 작업용으로 고주파 스펀들의 작동을 정지하기 위해 다음과 같이 하십시오.

➔ 에너지 공급(전류)을 완전히 차단하십시오.

➔ 매체 공급(공기 및 액체)을 완전히 차단하십시오.

➔ SF-스핀들의 샤프트가 완전히 정지했는지 확인하십시오.

세척을 위해 SF-스핀들이 정지되는 경우:

➔ 실링에어만을 다시 연결하십시오.

팁: 컨트롤로 데이터 전달

▶ 샤프트의 정지 상태 메시지를 감지하고 평가를 위해 기계의 컨트롤로 전달하는 것을 주파수 컨버터에서 이용하십시오.

4.3

설치 및 정비

➔ 설치, 세척 및 정비 작업은 SF스핀들의 작동을 정지하고 샤프트를 정지한 후에만 실시하십시오.

➔ 작업을 완료한 직후 기계의 모든 안전- 및 보호 장치를 설치하십시오.

4.4 개조 및 수리

SF-스핀들의 개조 또는 변경은 **Nakanishi Jaeger GmbH**와 사전 협의한 후에만 허용됩니다.

"서비스 및 수리 [▶ 32]" 단원에 제시된 서비스 센터에서만 SF□스핀들을 개방하여 수리해야 합니다.

승인된 액세서리만이 작동 안전성과 기능 검사를 거쳤습니다.

4.5 허용되지 않는 작동 방법

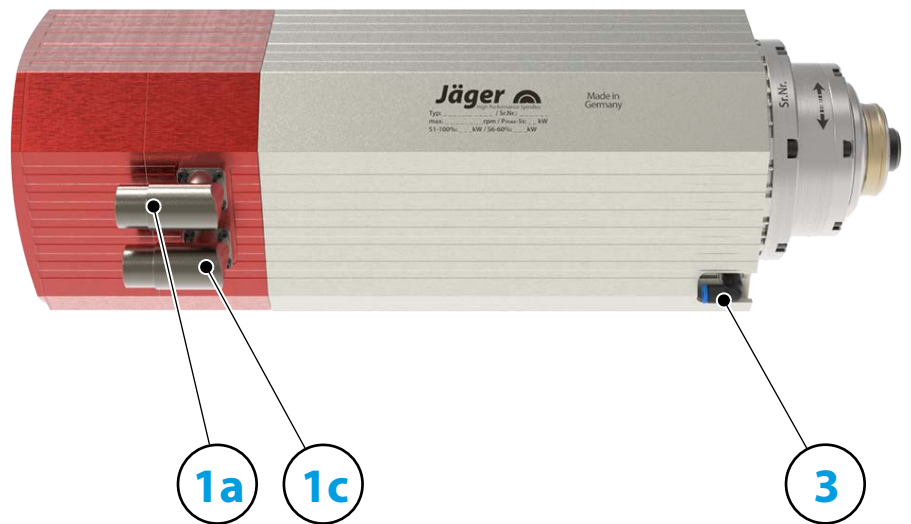
고주파 스피들은 규정에 맞게 사용하는 경우에만 안전하게 작동합니다.

➔ 매뉴얼의 모든 단원에 있는 안전 지침에 유의하십시오. 이를 준수하지 않는 경우 사람, 환경, 기계 또는 SF□스핀들에 위험이 발생할 수 있습니다.

안전 지침을 유의하지 않는 경우 모든 보증- 및 손해 배상 청구가 소실될 수 있습니다.

5 기술 설명

5.1 SF-스핀들의 연결부



1a	전기 연결부: 모터 단계	
1c	전기 연결부: 전자팬(V_{DC} 24V), 벡터 조절	
3	실링에어	G 1/8"

5.2 전기 연결부

SF-스핀들은 주파수 컨버터(FU)로만 작동해야 합니다.

- ➔ SF-스핀들의 전류, 전압 및 주파수 데이터가 FU의 출력 데이터와 일치하는지 점검하십시오.
- ➔ 가능한 한 짧은 모터 공급라인을 사용하십시오.
- ➔ FU를 이용하여 SF-스핀들의 회전속도를 설정하십시오.
- ➔ FU의 매뉴얼에서 상세한 정보를 참조하십시오.

FU는 각 사양에 따라 SF-스핀들의 다음 작동 상태를 감지합니다.

- SF-스핀들이 회전함
- SF-스핀들이 너무 뜨거움
- SF-스핀들이 정지함 등

FU는 SF-스핀들의 작동 상태를 기계의 컨트롤로 전달합니다.

지침: SpeedTEC 급속 잠금 연결을 생성하십시오.

- ▶ SpeedTEC 커플러 플러그/SpeedTEC 케이블 커넥터 조합의 경우:
- ▶ SpeedTEC 커플러 플러그에서 O 링을 제거하십시오.

5.3 냉각

고주파 스펀들은 전자팬으로 냉각됩니다.

지침: 열 전도에 의한 내구성 연장

SF-스핀들을 작동할 때 열이 발생합니다. 베어링의 수명이 단축되기 때문에 SF-스핀들의 온도가 +75°C를 초과하면 안 됩니다.

- ▶ 기계가 작동하는 즉시 전자팬을 항상 켜십시오.
- ▶ 하우징에서 SF-스핀들의 온도를 확인하십시오.

매일 SF-스핀들을 시동하기 이전:

- ➔ 전자팬에 손상이 있는지 확인하십시오.
- ➔ 전자팬의 에어 공급을 점검하십시오.
- ➔ 팬 휠이 하자 없이 회전하도록 확인하십시오.

5.4 실링에어

에어 품질 규정 관련 참조 단
원 "에어 순수 등급(ISO
8573-1) [▶ 23]"

실링에어는 금속칩과 액체(예: 유제)와 같은 이물질이 SF-스핀들 안으로 유입하는 것을 방지합니다.

- ➔ 하우징과 SF-스핀들의 회전 부품 사이 앞에서 공기가 유출되는지 점검하십시오.

6 기술사양

베어링

하이브리드 볼 베어링(개)	4
영구적 윤활 방식	사용자 유지보수 불필요

성능값 팬 냉각식

	Pmax./5s	S6-60%	S1-100%	
정격 출력	10,5	8	6,5	[kW]
토크	9,6	8,3	6,6	[Nm]
전압	363	347	330	[V]
전류	22	20	13	[A]

모터 제원

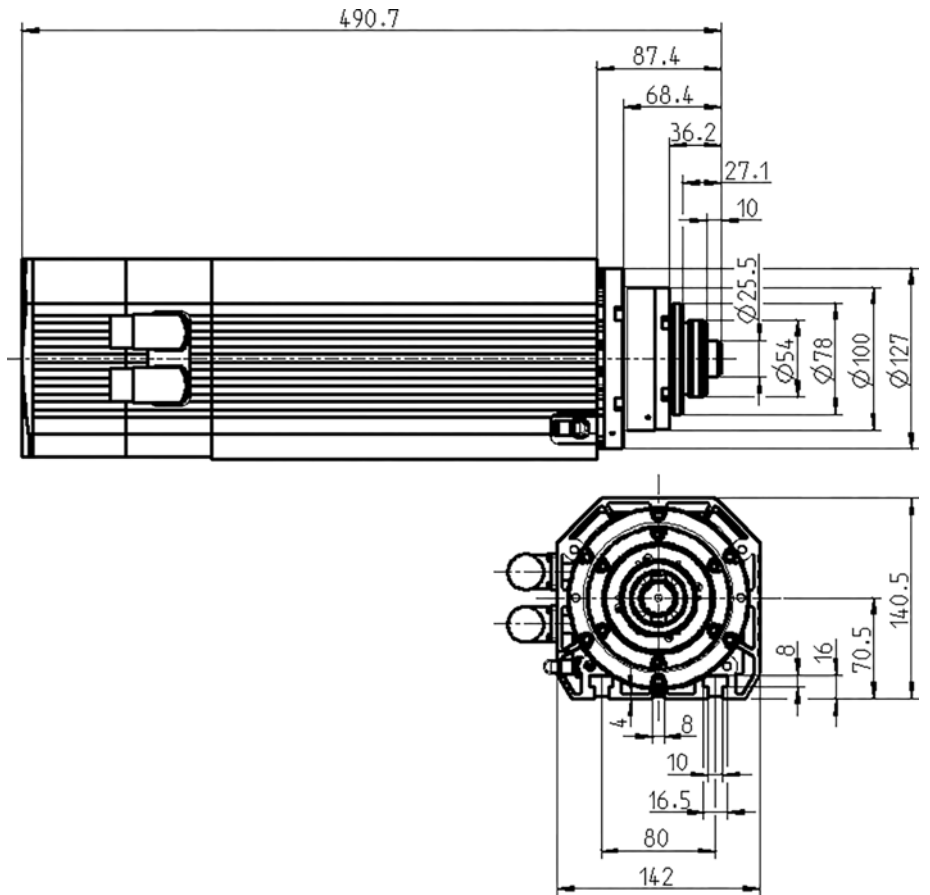
모터 기술	3상 비동기식 드라이브 (브러시 및 센서 없음)
주파수	800 HZ
모터극 수	2
정격 회전속도	24.000 rpm
가속값/제동값 초당	10 000 rpm (협약에 따라 다른 값)

특징

속도 센서	트랜스미터 (TTL) 신호 회수 = 6
모터 보호	PTC 130° C
하우징	알루미늄
하우징 직경	142 mm
T 슬롯	DIN 650-10
통합 스피들 홀더	
냉각 장치	팬 냉각식 (전기식 팬 1개)
열 전도	하우징 사용
하우징 온도	< + 75° C
작동 온도	+ 10° C ... + 45° C
실링에어	
보호 방법 (실링에어 가동)	IP54
틀 교환	수동식 테이퍼 교환 방식
틀 홀더	HSK-C 50
클램핑 범위 (최대)	20 mm
시계 방향 및 시계 반대 방향	
커플러 플러그	9핀 (SpeedTEC) (모터 단계) 12핀 (센서)
무게	~ 24 kg

테이퍼 내부 런-아웃	< 2 μ
축방향 런-아웃	< 2 μ

6.1 치수



6.2

출력(S1, S6, S2)은 사인파형 전류와 사인파형 전압에 해당합니다.

SF-스핀들의 출력값은 사용된 FU에 따라 달라지며 제시된 값과 차이를 보일 수 있습니다.

측정된 값: S1-100%

기술 데이터 시트 (KL 10010, AC 모터)

모터 모델	ACM 106/70/150-4E
정격 출력	6,5kW
정격 회전속도	24.000rpm
냉각	팬 냉각식
모터 보호	PTC 130° C
코일 저항	0,161Ω
손실 전력	1.000W – max.(S1)

정격 회전속도	5.000	12.000	20.000	24.000	rpm
회전속도	4 790	11 776	19 560	23 560	rpm
주파수	167	400	667	800	Hz
정격 출력	3,3	6,5	6,5	5	kW
토크	6,6	5,3	3,23	2,02	Nm
전압	166	344	339	330	V
전류	16	14,2	14,4	11,7	A
Cos φ	0,93	0,89	0,89	0,9	

측정된 값: S6-60%

정격 회전속도	5 000	12 000	20 000	24 000	rpm
회전속도	4 720	11 715	19 450	23 255	rpm
주파수	167	400	667	800	Hz
정격 출력	4	8	8	8	kW
토크	8,25	6,55	3,95	3,3	Nm
전압	164	342	344	347	V
전류	19,5	17,5	18,3	20	A
Cos φ	0,9	0,9	0,85	0,77	

측정된 값: S2-Pmax./5s

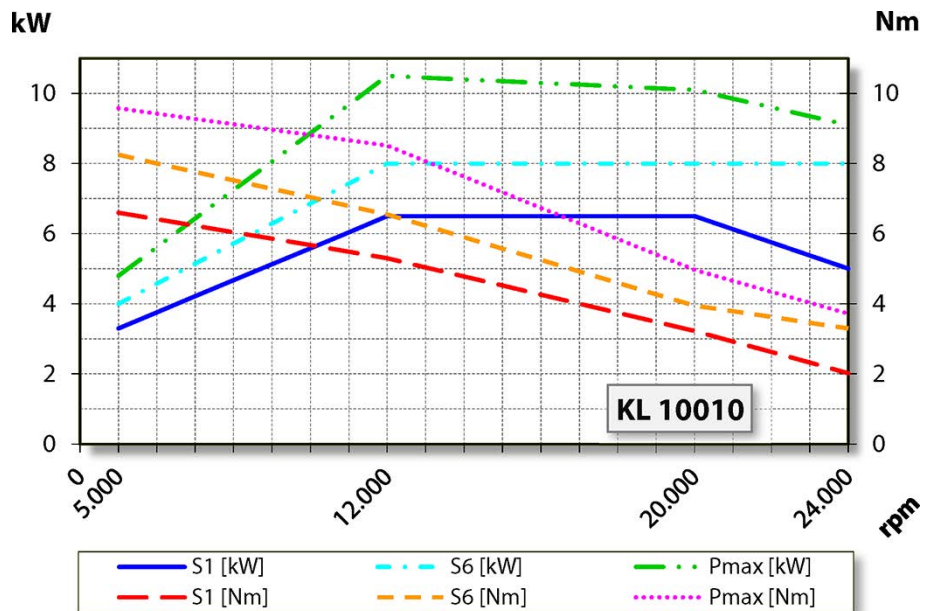
정격 회전속도	5.000	12.000	20.000	24.000	rpm
회전속도	4 774	11 733	19 374	23 330	rpm
주파수	167	400	667	800	Hz
정격 출력	4,8	10,5	10,1	9,1	kW
토크	9,58	8,51	4,97	3,72	Nm
전압	174	364	363	363	V
전류	21,7	21,1	22,0	21,6	A
Cos φ	0,96	0,9	0,84	0,78	

고정식 주파수 컨버터에서 작동과 관련한 참고사항

주파수 컨버터 작동 시 효율적인 기본파 전압이 제시된 모터 전압과 일치해야 합니다.

측정된 전류가 상부파 비율 때문에 제시된 값보다 클 수 있습니다.

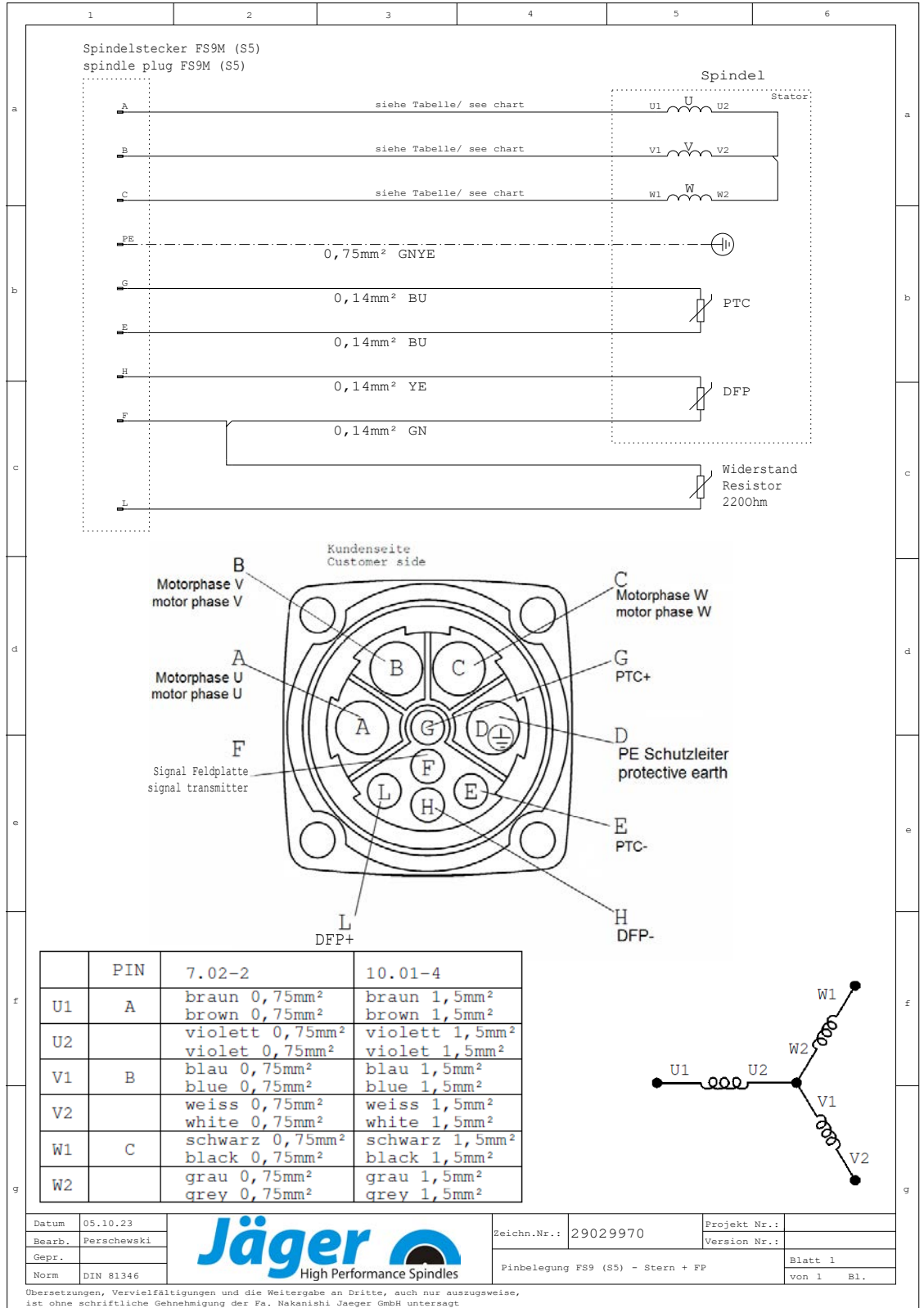
6.2.1 성능 다이어그램

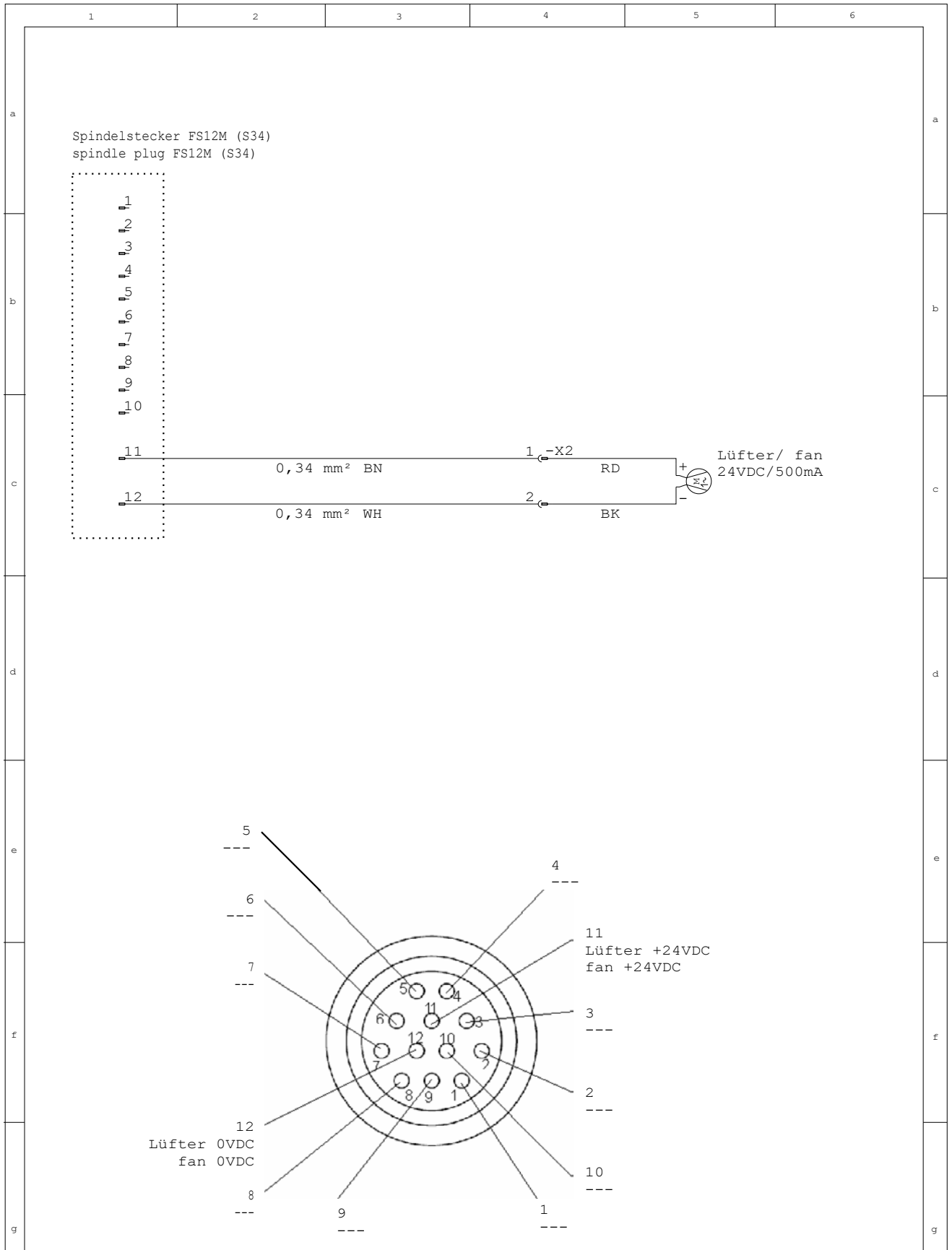


6.3 회로도

지침: 공장에서 실시한 배치를 변경하지 마십시오.

모드 변경은 전기 부품(예: PTC, 전계판)에서 과전압을 유발할 수 있습니다.





Datum	05.10.23
Bearb.	Perschewski
Gepr.	
Norm	DIN 81346



Zeichn.Nr.:	29029872	Projekt Nr.:	
Pinbelegung FS12M (S34) AL 24V DC		Version Nr.:	
			Blatt 1
			von 1 Bl.

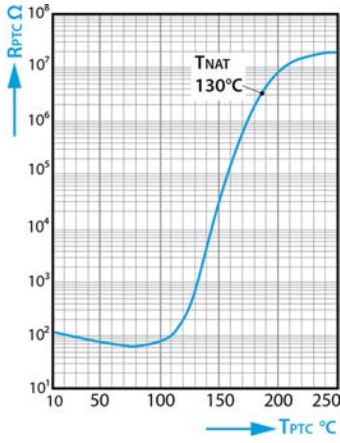
Übersetzungen, Vervielfältigungen und die Weitergabe an Dritte, auch nur auszugsweise, ist ohne schriftliche Genehmigung der Fa. Nakanishi Jaeger GmbH untersagt

6.4

모터 보호 PTC 130°C

보호 절연이 포함된 PTC 저항기

DIN VDE V 0898-1-401에 따른 정격 반응 온도 90°C - 160°C의 특성곡선



PTC 저항기 온도 T_{PTC} 에 따른
PTC 저항기 저항 R_{PTC} (소신호 저항값)

기술 사양

타입		M135
최대 작동 전압	$(T_A = 0 \cdots 40^\circ\text{C})$	$V_{\max} = 30\text{V}$
최대 측정 전압	$(T_A = 25\text{K} \cdots T_{\text{NAT}} + 15\text{K})$	$V_{\text{Mes, max}} = 7.5\text{V}$
정격 저항	$(V_{\text{PTC}} \leq 2.5\text{V})$	$R_N \leq 250\Omega$
절연검사 전압		$V_{\text{is}} = 3\text{kV} \sim$
반응 시간		$t_a < 2.5\text{s}$
작동 온도 범위	$(V=0)$	$T_{\text{op}} = -25/+180^\circ\text{C}$

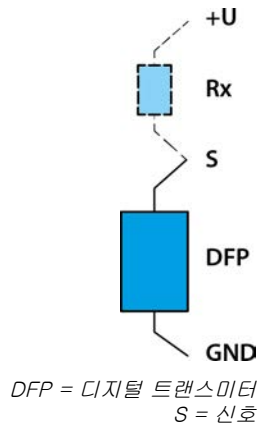
저항값

$T_{\text{NAT}} \pm \Delta T$	$R(T_{\text{NAT}} - \Delta T)$ $(V_{\text{PTC}} \leq 2.5\text{V})$	$R(T_{\text{NAT}} + \Delta T)$ $(V_{\text{PTC}} \leq 2.5\text{V})$	$R(T_{\text{NAT}} + 15\text{K})$ $(V_{\text{PTC}} \leq 7.5\text{V})$	$R(T_{\text{NAT}} + 23\text{K})$ $(V_{\text{PTC}} \leq 2.5\text{V})$
$130 \pm 5^\circ\text{C}$	$\leq 550\Omega$	$\geq 1330\Omega$	$\geq 4\text{k}\Omega$	----

6.5 속도 감지(디지털 트랜스미터)

장애 없는 측정을 위해 올바른 배선이 필요합니다.

- ➔ 연선 및 차폐 케이블을 사용하십시오.
- ➔ SF-스핀들을 아래에 표시된 연결 예시와 연결하십시오.



지침: 저항(Rx).

측정기(FU)에 이미 저항(Rx*)이 내장된 경우:

- ▶ 신호와 접지만을 연결하십시오.

공급 전압(U)	Rx(*)	신호(**)
+ 8V	220Ω	1000mV
+ 8V	450Ω	2000mV
+ 12V	220Ω	1000mV
+ 12V	680Ω	3000mV
+ 15V	220Ω	1000mV
+ 15V	680Ω	3000mV
+ 24V	220Ω	1000mV
+ 24V	680Ω	3000mV

*측정기(주파수 컨버터 등)에 저항이 내장된 경우 제외됩니다.

**같은 각 측정 방식에 따라 ±20%의 편차가 있을 수 있습니다.

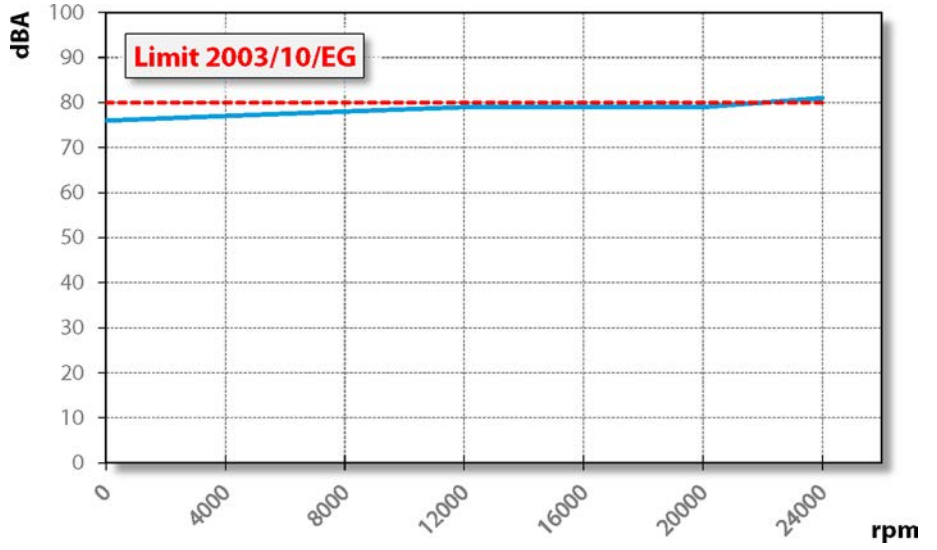
6.6

공기 전파음 배출



주의: 소음은 건강에 영향을 미칩니다.

▶ 반드시 귀마개를 착용한 상태로 SF-스핀들을 작동하십시오.



7

작동 장소



위험: 부품이 튕겨 나오는 경우

잘못 고정하는 경우 SF-스핀들이 작동 시 풀리고, 발생하는 힘 때문에 튕겨 나올 수 있습니다.

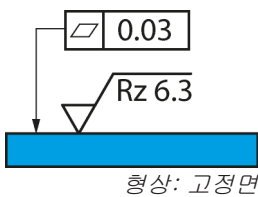
- ▶ SF-스핀들을 단단히 고정하십시오.



경고: 튕겨 나오는 부품에 의한 상해 위험

SF-스핀들은 빠른 회전속도로 작동하기 때문에 금속칩이 큰 압력으로 튕겨 나옵니다.

- ▶ 기계 또는 설비의 보호 장치를 절대로 제거하지 마십시오.
- ▶ 항상 보안경을 착용하고 작업하십시오.



SF-스핀들을 설치하기 전에 다음 항목에 유의하십시오.

- ➡ SF-스핀들에 적합한 T 홀 클램핑 시스템이 기계에 조립되었는지 확인하십시오.
- ➡ 연결 호스에 손상이 있는지 확인하십시오.
- ➡ 연결 케이블에 손상이 있는지 확인하십시오.
- ➡ 손상되지 않은 호스와 케이블만을 사용하십시오.
- ➡ SF-스핀들을 열원 근처에서 작동하지 마십시오.

8

설치

설치 이전:

☞ SF-스핀들이 완전하고 손상이 없는지 확인하십시오.

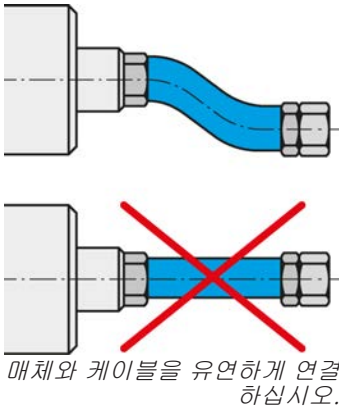
SF-스핀들을 오랫동안 보관한 경우:

☞ 보관 이후 시운전 단원에 제시된 모든 단계를 실행하십시오.

8.1

SF-스핀들 설치

SF-스핀들을 설치하기 위해 다음 단계를 순서대로 실행하십시오.



- ☞ 운송 시 연결부를 손상과 불순물로부터 보호하는 잠금 플러그를 제거하십시오.
- ☞ 이 잠금 플러그 대신 적합한 호스 피팅을 조립하십시오.
- ☞ 해당 호스를 호스 피팅에 조립하십시오.
- ☞ 연결부가 유연하고 부하가 없는지 확인하십시오.
- ☞ 조임 방향으로 축방향 압축공기용 모든 연결부를 밀폐하십시오.
- ☞ SF-스핀들에 실링에어가 있는 경우:
 - ☞ 베어링 영역에 공기 유동이 발생하지 않도록 확인하십시오.
 - ☞ 전기 케이블을 연결할 때 항상 밀폐된 케이블 박스를 사용하십시오.
- ☞ SF-스핀들을 기계에서 고정하십시오.
- ☞ 호스를 해당 매체의 연결부와 연결하십시오.
- ☞ 운송 시 샤프트를 손상과 불순물로부터 보호하는 보호캡을 제거하십시오.
- ☞ 작동 연결 라인의 커넥터를 SF스핀들의 해당 연결부와 주파수 컨버터에 연결하십시오.
- ☞ 커넥터를 잠그십시오.

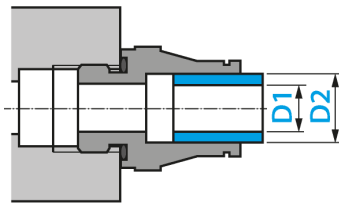
지침: SpeedTEC 급속 잠금 연결을 생성하십시오.

- ▶ SpeedTEC 커플러 플러그/SpeedTEC 케이블 커넥터 조합의 경우:
- ▶ SpeedTEC 커플러 플러그에서 O 링을 제거하십시오.

8.2

매체 공급라인 직경

☞ 다음 표에서 매체 공급라인의 적정 너비를 참조하십시오.



DN	매체	D1	D2
2.8	압축공기	2.8 mm	7/64" 4 mm 5/32"
4	압축공기	4 mm	5/32" 6 mm 15/64"
6	압축공기	6 mm	15/64" 8 mm 5/16"

8.3 압축공기

8.3.1 에어 순수 등급(ISO 8573-1)

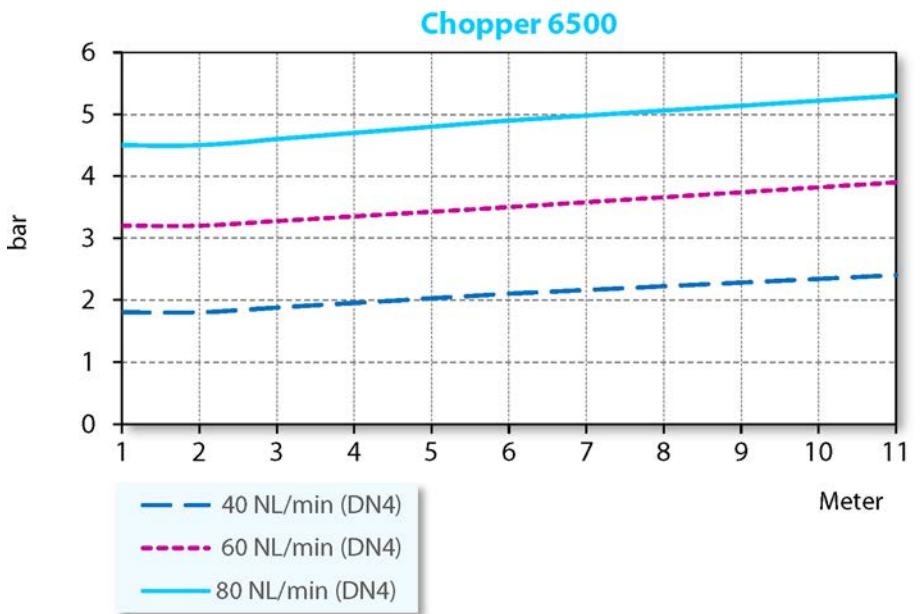
고작된 불순물	등급 3 고체용으로 필터 등급 5µm 이상
물 함량	등급 4 최대 압력 노점 +3°C
총 오일 함량	등급 3 최대 오일 함량 1 mg/m ³

8.3.2 실링에어 설정

에어 품질 규정 관련 참조 단
원 "에어 순수 등급(ISO
8573-1) [▶ 23]"

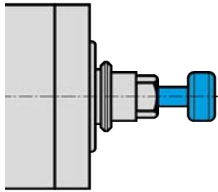
실링에어용 설정값은 호스 직경과 호스 길이에 따라 상이합니다.

- ➡ 호스 직경: DN 4
- ➡ 다음 다이어그램에서 설정값을 참조하십시오.
- ➡ 컨트롤 기술상의 실링에어와 냉각을 기계를 켤 때 함께 켜십시오. 그러면 SF口스핀들이 정지 상태에서도 보호됩니다.



최저 실링에어 필요량	건식 가공
중간 실링에어 필요량	분무수를 이용하는 가공
최고 실링에어 필요량	철분이 함유된 물을 이용하는 가공

9



형상: 샤프트 삽입

시운전

위험: 부품이 튕겨 나오는 경우

회전속도를 잘못 선택한 경우 SF스핀들 또는 툴이 파손될 수 있고 해당 파편이 튕겨 나올 수 있습니다.

- ▶ 선택된 툴용 최대 회전속도에 유의하십시오.
- ▶ SF-스핀들의 최대 회전속도에 유의하십시오.
- ▶ 시운전 / 가공용 SF-스핀들의 최대 허용 회전속도는 항상 입력된 회전속도의 **최저값**입니다.

지침: 기능을 보장합니다.

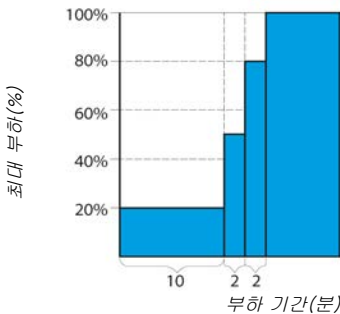
- ▶ SF-스핀들을 고정된 툴 샤프트 없이 절대로 작동하지 마십시오.

고정된 툴 샤프트가 없는 경우:

- 클램핑 시스템이 원심력 때문에 손상되었습니다.
- 클램핑 시스템이 잘못 조정되었습니다.
- SF-스핀들의 밸런싱이 영향을 받습니다.
- 베어링이 손상되었습니다.

- ➔ 스팀들의 샤프트를 최소한 10회 손으로 돌리십시오.

9.1



인렛 도식

- ➔ SF-스핀들을 툴이 고정된 상태에서 약 10분 동안 작동하십시오(가공 없이).
- ➔ 이때 회전속도는 SF스핀들 최대 허용 회전속도의 최고 20%입니다.
↳ 정의 참조: 최대 허용 회전속도
- ➔ SF-스핀들을 약 2분 동안 최대 회전속도의 최고 50%로 작동하십시오.
- ➔ SF-스핀들을 약 2분 더 최대 회전속도의 최고 80%로 작동하십시오.
SF-스핀들이 이제 사용 대기 상태입니다.

9.2

일상 시동

베어링의 윤활을 예열하고 보호하기 위해 다음과 같이 하십시오.

- ➔ 툴이 고정된 상태에서 SF스핀들을 작동하십시오(가공 없이).
↳ 약 2분
↳ 최대 허용 회전속도에서 최대 50%.
(참조 단위: 시운전 ▶ 24)

그러면 SF스핀들이 작동 온도에 도달합니다.

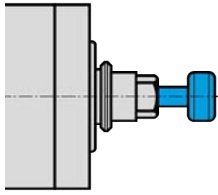
9.3 정지 상태 메시지

샤프트의 정지 상태 메시지를 감지하고 평가를 위해 기계의 컨트롤로 전달하는 것을 주파수 컨버터에서 이용하십시오.

9.4 보관 이후 시운전

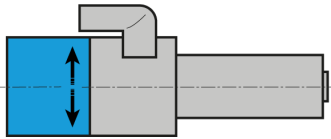
- 해당 온도가 조정된 경우에만(보관 장소의 온도에서 사용 장소의 온도에 맞게 조정됨) SF스핀들을 작동하십시오.
 - ↳ 사용 장소와 비교하여 SF스핀들의 온도 편차가 10°C 이상이면 안 됩니다.
- "정비정비 [▶ 29]" 단원에 제시된 모든 단계를 실행하십시오.
- SF-스핀들을 약 5분 동안 허용 회전속도의 최고 50%로 작동하십시오.
 - ↳ (참조 단원: 시운전 [▶ 24])
- SF-스핀들을 약 2분 더 허용 회전속도의 최고 80%로 작동하십시오. 이로 인해 베어링의 윤활장치가 예열되고 보호됩니다.

10



형상: 샤프트 삽입

10.1



형상: 회전 방향 표시

툴 교환

주의: 회전하는 샤프트에 의한 얽힘 위험

샤프트가 여전히 회전하는 경우 손가락과 손이 얽혀 들어가 압착될 수 있습니다.

▶ 샤프트가 정지한 경우에만 툴을 교환하십시오.

주의: 화상 위험

SF-스핀들의 전방 영역은 연속 작동 시 75°C까지 뜨거워질 수 있습니다.

▶ 상해를 방지하기 위해 장갑을 사용하십시오.

지침: 기능을 보장합니다.

▶ SF-스핀들을 고정된 툴 샤프트 없이 절대로 작동하지 마십시오.

고정된 툴 샤프트가 없는 경우:

- 클램핑 시스템이 원심력 때문에 손상되었습니다.
- 클램핑 시스템이 잘못 조정되었습니다.
- SF-스핀들의 밸런싱이 영향을 받습니다.
- 베어링이 손상되었습니다.

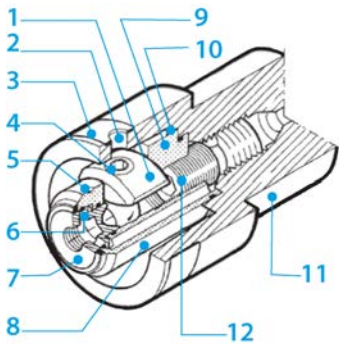
시계 방향 및 시계 반대 방향

SF-스핀들의 클램핑 시스템은 시계 방향 및 시계 반대 방향으로 회전하도록 설계되었습니다.

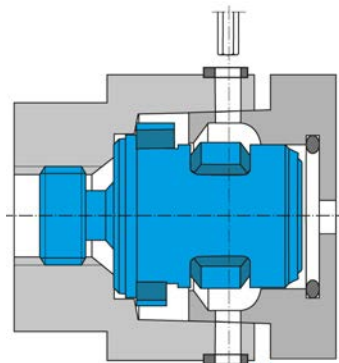
- ➡ 회전 방향이 SF□스핀들에 적합한 툴만을 사용하십시오.
- ➡ 회전 방향이 SF□스핀들에 적합한 툴 홀더만을 사용하십시오.
- ➡ FU에서 SF-스핀들의 회전 방향을 사용하는 툴/툴 홀더의 회전 방향에 따라 설정하십시오.

10.2

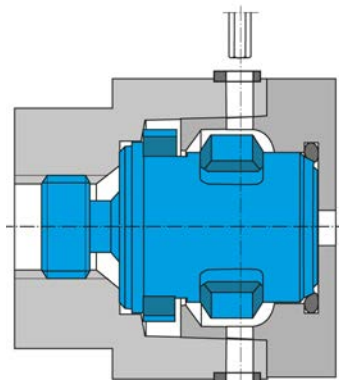
수동 HSK



1	클램핑 세그먼트
2	액세스 보어
3	잠금링
4	나사산 스피들
5	"X" 표시
6	리테이너 링
7	해제 스퀘드 포함 이젝터
8	베이직 보디
9	드라이브
10	캠
11	SF-스핀들의 샤프트
12	고정 스피들



형상: 접합 위치



형상: 클램핑 위치

- ➔ 육각 렌치가 축방향으로 액세스 보어를 통해 고정 나사의 육각 소켓까지 통과할 수 있도록 잠금링을 돌리십시오.
 - ↳ 렌치 폭(SW): 4
- ➔ 나사산 스피들을 스톱퍼를 느낄 때까지 시계 반대 방향으로 뒤로 돌리십시오.
- ➔ 육각 렌치를 제거하십시오.
- ➔ SF-스핀들에 툴 홀더를 삽입하기 전에 세척하십시오.
 - ↳ 툴 홀더의 평면
 - ↳ 툴 홀더의 테이퍼
 - ↳ 샤프트의 평면
 - ↳ 샤프트의 내부 테이퍼
- ➔ 서비스 세트의 세척 테이퍼를 사용하십시오.
- ➔ 툴 테이퍼를 SF-스핀들 안으로 삽입하십시오.
 - ↳ 그림 참조: 접합 위치
- ➔ 육각 렌치를 액세스 보어를 통해 나사산 스피들 안으로 넣으십시오.
- ➔ 나사산 스피들을 우측으로 돌리며(시계 반대 방향) 조임 토크 M_A max.로 조이십시오.
 - ↳ M_A max: 14Nm
 - ↳ 그림 참조: 클램핑 위치



위험: 부품이 튕겨 나오는 경우

SF-스핀들을 작동할 때 발생하는 높은 원심력으로 인해 육각 소켓 렌치가 튕겨 나올 수 있습니다.

▶ 툴 교환 이후 육각 소켓 렌치를 제거하십시오.

- ➔ 액세스 보어가 다시 차단될 때까지 잠금링을 다시 뒤로 돌리십시오. 샤프트의 전면부에 평탄하게 놓인 경우 HSK 툴 홀더가 올바르게 삽입된 것입니다.
- ➔ 툴 홀더를 제거하기 위해 역순으로 하십시오.
- ➔ 풀 때 툴 홀더가 샤프트로부터 분명하게 돌출되도록 유의하십시오.

11

HSC 가공용 툴



위험: 부품이 튕겨 나오는 경우

회전 방향이 잘못된 경우 부하를 가할 때 툴이 손상됩니다. 원심력으로 인해 부러진 조각이 밖으로 튕겨 나옵니다.

▶ 회전 방향이 SF□스핀들에 적합한 툴만을 사용하십시오.



위험: 부품이 튕겨 나오는 경우

회전속도를 잘못 선택한 경우 SF□스핀들 또는 툴이 파손될 수 있고 해당 파편이 튕겨 나올 수 있습니다.

- ▶ 선택된 툴용 최대 회전속도에 유의하십시오.
- ▶ SF-스핀들의 최대 회전속도에 유의하십시오.
- ▶ 시운전 / 가공용 SF-스핀들의 최대 허용 회전속도는 항상 입력된 회전속도의 **최저값**입니다.

- ➔ 기술적으로 하자 없는 툴만 사용하십시오.
- ➔ 툴 샤프트의 직경이 콜릿척의 내부 직경과 일치하는 툴만을 사용하십시오. 예를 들어, 직경이 3mm인 샤프트를 1/8"(=3.175mm)용 콜릿척에 삽입하지 마십시오.
 - ↳ 기술사양 ▶ 12] 단원도 참조
- ➔ 직경 공차가 h6인 툴 샤프트만을 사용하십시오.
- ➔ 클램핑 면이 포함된 툴 샤프트(예: Weldon)를 사용하지 마십시오.
- ➔ 밸런싱된 툴만을 사용하십시오.
 - ↳ DIN ISO 1940, 품질 등급 2,5

12

정비

반드시 전문 작업자가 스피들을 정비해야 합니다.

정비 작업 전에 항상 SF□스핀들의 작동을 정지해야 합니다.

- ➔ SF-스핀들의 샤프트가 완전히 정지했는지 확인하십시오.
- ➔ 실행해야 하는 작업 전에 이 작업에 포함되는 매뉴얼의 단원을 다시 한 번 세심하게 읽으십시오.
- ➔ SF-스핀들이 장착되는 기계의 매뉴얼에 유의하십시오.
- ➔ 모든 안전 지침과 안전 규정에 유의하십시오.

12.1

볼 베어링



지침: 이물질에 의한 수명 감소

SF-스핀들의 베어링에는 영구적 윤활 방식이 적용되었습니다. 따라서 정비가 필요하지 않습니다.

- ▶ 볼 베어링에 윤활하지 마십시오.
- ▶ 그리스, 오일 또는 세척제를 SF□스핀들의 오프닝으로 넣지 마십시오.

12.2

일상 세척

SF-스핀들의 안전하고 정확한 기능을 보장하기 위해 SF-스핀들, SF-스핀들용 마운팅, 툴 홀더 및 툴 브래킷의 모든 접촉면이 깨끗해야 합니다.



지침: 이물질에 의한 수명 감소

- ▶ SF-스핀들을 세척하기 위해 압축공기를 사용하지 마십시오.
 - ▶ SF-스핀들을 세척하기 위해 초음파를 사용하지 마십시오.
 - ▶ SF-스핀들을 세척하기 위해 스팀 분사를 사용하지 마십시오.
- 이 과정에서 불순물이 베어링 영역으로 유입할 수 있습니다.

12.2.1

작업 시작 이전

- ➔ 모든 표면이 깨끗하고 분진, 그리스, 냉각액, 가공 잔여물 및 금속 조각이 없는지 확인하십시오.
- ➔ SF-스핀들에 손상이 없는지 확인하십시오.
- ➔ SF-스핀들에 실링에어가 있는 경우 세척 시 실링에어를 항상 켜십시오.
- ➔ 세척을 위해 깨끗하고 부드러운 헝겊 또는 깨끗하고 부드러운 핀셋만을 사용하십시오.

12.2.2

매 툴 교환 시

- ➔ 툴 홀더 및 툴 샤프트가 깨끗한지 확인하십시오.
- ↳ 들러 붙은 오염물질이 있을 경우 모두 제거하십시오.

12.2.3

고정 부품을 교체할 때마다

- ➔ SF-스핀들 샤프트의 내부 테이퍼를 세척하십시오. 내부 테이퍼에 금속 칩과 불순물이 없어야 합니다.
- ➔ 툴 테이퍼를 세척하십시오.
- ➔ 세척 후 콜릿척의 테이퍼에 그리스막을 가볍게 바르십시오.
- ↳ 서비스 세트의 척 그리스만을 사용하십시오.

이로 인해 슬라이딩이 개선되고 콜릿척의 장력이 향상됩니다.

12.3 보관 시

SF-스핀들이 오랫동안 필요하지 않을 경우:

- ➔ SF-스핀들을 수평으로 보관하십시오.
- ➔ SF-스핀들을 습도, 분진 및 다른 환경 영향으로부터 보호한 상태로 보관하십시오.
- ➔ 다음의 보관 조건에 유의하십시오.

보관 장소 온도	+10°C ... + 75°C
상대 습도	< 50 %

12.4 매월 정비

- ➔ SF-스핀들의 샤프트를 4주마다 최소한 10회 손으로 돌리십시오.

12.5 오랜 기간 보관 시

- ➔ SF-스핀들의 샤프트를 3주마다 최소한 10회 손으로 돌리십시오.
- ➔ 이어서 SF□스핀들을 툴이 삽입된 상태에서 약 10분 동안 작동하십시오.
 - ✦ 이때 회전속도는 SF□스핀들 최대 허용 회전속도의 최고 20%입니다. (참조 단원: 시운전 [▶ 24])

12.6 최대 보관기간

최대 보관 기간은 2년입니다.

- ➔ "오랜 기간 보관 시 [▶ 30]" 단원의 모든 항목에 반드시 유의하십시오. 그래야만 SF□스핀들의 기능을 유지할 수 있습니다.

13 분해

SF-스핀들을 탈거하려면 다음과 같이 하십시오.

- ➔ 에너지 공급(전류)을 완전히 차단하십시오.
- ➔ 매체 공급(공기 및 액체)을 완전히 차단하십시오.
- ➔ SF-스핀들의 샤프트가 완전히 정지했는지 확인하십시오.
- ➔ SF-스핀들로부터 모든 연결부를 제거하십시오.
- ➔ 기계로부터 SF-스핀들을 탈거하십시오.

13.1 폐기 및 환경 보호



SF-스핀들에 사용된 재료의 90% 이상은 재활용이 가능합니다(알루미늄, 스테인리스 스틸, 강철, 동 등).

SF-스핀들을 일반적인 가정 쓰레기로 폐기하면 안 됩니다.

- ➔ 재활용 불가능한 모든 재료를 제거하십시오.
- ➔ SF-스핀들을 승인된 재활용 처리 시설에서 폐기하십시오.
- ➔ 해당 관리 관공서의 모든 규정에 유의하십시오.

SF-스핀들의 분해가 불가능한 경우 SF-스핀들을 **Nakanishi Jaeger GmbH**로 보내십시오. 운송에 필요한 비용과 재활용 처리 설비 사용료는 **Nakanishi Jaeger GmbH**가 부담하지 않습니다.

14



서비스 & 수리

위험: 전기 쇼크

전기 쇼크는 심각한 화상과 생명에 위험한 상해를 초래할 수 있습니다. 전기 에너지에 의한 위험을 봉쇄하십시오(개별사항은 예를 들어 VDE 및 지역 에너지 공급 기업의 규정 참조).

▶ 작업을 시작하기 전에 SF₆스핀들의 전원 공급을 차단하십시오.



지침: 정전기 방전에 의한 손상

SF-스핀들에서 정전기와 관련해 위험한 부품을 건드리지 마십시오.

14.1

서비스 센터

반드시 인증된 서비스 센터에서 스팀들을 개방하여 수리해야 합니다. 준수하지 않는 경우 모든 보증- 및 손해배상 청구가 소멸됩니다.

➔ 다음 웹사이트의 파트너 목록을 참조하십시오.

<https://www.nakanishi-jaeger.com/ko/contact/service-partners>

14.2 작동 장애

다음의 목록에 따라 장애를 신속하게 진단하여 제거할 수 있습니다.

SF-스핀들이 회전하지 않음

원인	장애 제거
전원 공급 없음	<ul style="list-style-type: none"> <input type="checkbox"/> 주파수 컨버터(FU)를 점검하십시오. <input type="checkbox"/> 기계를 점검하십시오. <input type="checkbox"/> 모든 전기 연결부를 점검하십시오. <input type="checkbox"/> 모터 케이블에서 모든 라인을 점검하십시오. <input type="checkbox"/> 시작/리셋 버튼을 작동하십시오.
열 보호가 켜졌음	<ul style="list-style-type: none"> <input type="checkbox"/> SF-스핀들이 냉각될 때까지 기다리십시오. <input type="checkbox"/> FU에 오류 메시지가 있는지 점검하십시오. 메시지가 표시되지 않는 경우 FU를 시동하십시오. ("스핀들이 뜨거워짐 ▶ 33)" 또한 참조)
FU가 차단됨	<ul style="list-style-type: none"> <input type="checkbox"/> FU의 매뉴얼에서 오류 메시지를 점검하십시오.

SF-스핀들이 뜨거워짐

원인	장애 제거
냉각이 충분하지 않음	<ul style="list-style-type: none"> <input type="checkbox"/> 냉각장치의 출력을 점검하십시오. <input type="checkbox"/> 냉각장치의 워터 레벨을 점검하십시오. <input type="checkbox"/> 연결부와 냉각 호스를 점검하십시오. <input type="checkbox"/> 냉각 회로를 점검하십시오. <input type="checkbox"/> 냉각장치에 오류 메시지가 있는지 점검하십시오.
위상 없음	<ul style="list-style-type: none"> <input type="checkbox"/> 모터 케이블에서 파손이 있는지 모든 라인을 점검하십시오.
너무 강한 가공	<ul style="list-style-type: none"> <input type="checkbox"/> 고주파스핀들의 회전 방향을 점검하십시오. <input type="checkbox"/> 톨의 회전 방향을 점검하십시오. <input type="checkbox"/> 톨의 손상이 있는지 점검하십시오. <input type="checkbox"/> 가공의 부하 강도를 줄이십시오.
FU가 잘못 설정됨	<ul style="list-style-type: none"> <input type="checkbox"/> 고주파스핀들의 값을 FU의 설정된 값과 비교하십시오.

SF-스핀들의 소리가 커짐

원인	장애 제거
부적합한 툴	<input type="checkbox"/> 밸런싱된 툴만을 사용하십시오. ("HSC 가공용 툴 [▶ 28]" 단원도 참조) <input type="checkbox"/> 툴의 손상이 있는지 점검하십시오. <input type="checkbox"/> 손상된 툴을 교환하십시오.
SF-스핀들이 잘못 고정되었거나 응력이 있음	<input type="checkbox"/> 순정 액세서리의 스펀들 브래킷 또는 Nakanishi Jaeger GmbH 의 공차 정보에 따라 제작된 스펀들 브래킷만을 사용하십시오.
베어링이 손상됨	<input type="checkbox"/> Nakanishi Jaeger GmbH 의 서비스에 연락하십시오.

센서가 신호를 전송하지 않음

원인	장애 제거
센서와 연결 없음	<input type="checkbox"/> 라인과 연결부를 점검하십시오.

SF-스핀들이 떨림 / 진동함

원인	장애 제거
부적합한 툴	<input type="checkbox"/> 밸런싱된 툴만을 사용하십시오. ("HSC 가공용 툴 [▶ 28]" 단원도 참조) <input type="checkbox"/> 툴이 목적에 적합한지 점검하십시오. <input type="checkbox"/> 툴의 손상이 있는지 점검하십시오. <input type="checkbox"/> 손상된 툴을 교환하십시오.
불순물	<input type="checkbox"/> SF-스핀들의 샤프트와 툴 테이퍼 사이의 모든 불순물을 제거하십시오. ("툴 교환 [▶ 26]" 및 "정비 [▶ 29]" 단원의 모든 항목에 유의하십시오.)
FU가 잘못 설정됨	<input type="checkbox"/> SF-스핀들의 값을 FU의 설정된 값과 비교하십시오.
너무 강한 가공	<input type="checkbox"/> 가공의 부하 강도를 줄이십시오.
느슨한 고정 볼트	<input type="checkbox"/> 나사를 단단히 조이십시오.
SF-스핀들이 손상됨	<input type="checkbox"/> Nakanishi Jaeger GmbH 의 서비스에 연락하십시오.

모든 항목을 점검한 후 장애가 제거되지 않은 경우 담당 서비스 센터에 연락하십시오.

- ➔ 서비스 센터에 수리 반송 송장을 요청하십시오.
- ➔ 기계의 매뉴얼을 확인하십시오.
- ➔ 기계의 제조사에 연락하십시오.

15

함께 공급된 제품 문서의 안전 지침에 유의해야 합니다.

장착 설명서

EC 기계 가이드라인 적용

Nakanishi Jaeger GmbH

고주파 전기 기계 제작

Siemensstr. 8

D-61239 Ober-Mörlen

전화 +49 (0) 60029123 -0

본 문서를 통해 다음 제품,

제품	고주파 스피들
타입	Chopper 6500 H
시리얼 번호	매뉴얼 마지막 페이지 참조

공급 사양에 따라 가능한 한 기계 가이드라인 2006/42/EC의 기본적인 요구사항을 충족함을 확인합니다.

적용된 기계 가이드라인의 해당 장: 1.1.1; 1.1.2; 1.1.5; 1.3.2; 1.3.4; 1.5.1; 1.5.2; 1.5.4; 1.5.5; 1.5.6; 1.5.8; 1.5.9; 1.6.4; 1.6.5; 1.7.1; 1.7.1.1; 1.7.2; 1.7.3; 1.7.4;

불완전한 기계는 해당 표준 사양이 가이드라인의 모든 규정과 일치합니다.

적용되어 융합된 규격	DIN EN ISO 12100 기계의 안전성
-------------	-----------------------------

불완전한 기계가 장착될 기계가 기계 가이드라인 2006/42/EC의 규정 및 경우에 따라 적용해야 하는 다른 지시사항과 일치하는 것이 확인된 경우에만 불완전한 기계를 작동해도 됩니다.

당사, Nakanishi Jaeger GmbH는 요구가 있는 경우 불완전한 기계에 대한 별도의 문서를 각 지방 정부에 전달해야 할 의무가 있습니다.

부록 VII B권에 따라 기계에 포함되는 별도의 기술 문서가 작성되었습니다.

전권을 위임 받은 사람이 부록 VII B권에 따라 문서를 종합해야 합니다.

Nakanishi Jaeger GmbH

Ober-Mörlen, 01.09.2023



Nakanishi Jaeger YouTube 채널

이 QR 코드를 임의의 QR 코드 스캐너로 스캔하십시오.



Nakanishi Jaeger GmbH

Siemensstraße 8
61239 Ober-Mörlen
GERMANY

☎ +49 (0)6002-9123-0

✉ sales@nakanishi-jaeger.com

www.nakanishi-jaeger.com

시리얼 번호



타입

Chopper 6500 H

항목 번호

11207001-01

개정

01

날짜

01.09.2023

Sprache

KO

