



Chopper 5000 H S5

मैनुअल उपकरण बदलना

आइटम नंबर 11205010

उच्च गति की मिलिंग, ग्राइंडिंग, ड्रिलिंग, एनग्रेविंग के लिए HF-स्पिंडल

स्टॉक

| | |
|----------------------------------|------------------|
| स्टील बॉल बियरिंग (नग) | 3 |
| जीवनकाल लुब्रीकेशन (स्निग्धीकरण) | अनुक्षण से मुक्त |

मोटर

| | |
|---------------------------------|---|
| मोटर प्रौद्योगिकी | 3-चरणीय अतुल्यकालिक ड्राइव (ब्रशरहित और सेंसररहित) |
| आवृत्ति | 500 HZ |
| मोटर ध्रुवों (जोड़ों) की संख्या | 1 |
| मूल्यांकित गति | 30.000 rpm |
| त्वरण / मंदी प्रति सेकंड | 10 000 rpm (परामर्श के पश्चात् अन्य मान) |

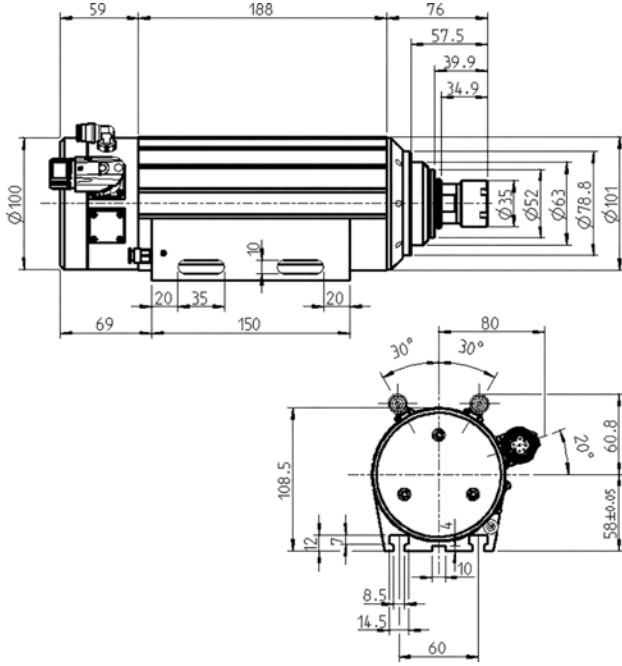
विद्युत शक्तिमान

ठंडा तरल पदार्

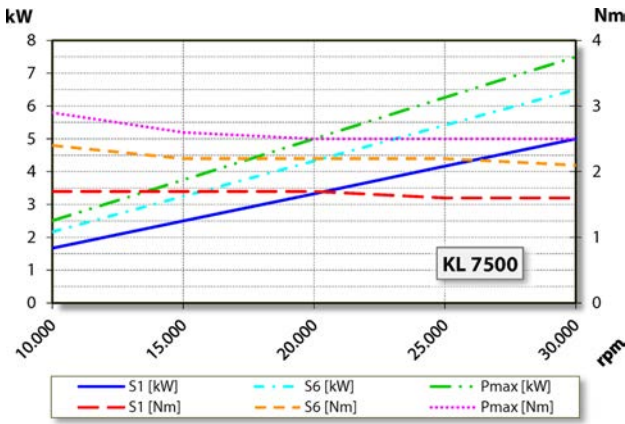
| | Pmax./5s | S6-60% | S1-100% | |
|-----------------|----------|--------|---------|------|
| मूल्यांकित पावर | 7,5 | 6,5 | 5 | [kW] |
| टॉर्क | 2,9 | 2,4 | 1,7 | [Nm] |
| वोल्टेज | 380 | 380 | 380 | [V] |
| धारा | 19 | 14,5 | 10,3 | [A] |

Chopper 5000 H S5

मैन्युअल उपकरण बदलना
आइटम नंबर 11205010



माप



पावर चित्र

ठंडा तरल पदार्

कार्य-निष्पादन मापन आंतरिक इंजन टेस्ट बेड पर होता है

सुविधाएं

| | |
|------------------------------------|----------------------------------|
| इंजन गति सेंसर | ट्रांसमीटर (TTL) सिग्नल = 6 |
| मोटर सुरक्षा | PTC 130°C वैकल्पिक एक्सेसरीज़ |
| हाउज़िंग | एल्यूमिनियम |
| हाउज़िंग व्यास | 100 मिमी |
| T-स्लॉट्स | DIN 650-8 |
| धुरा एकीकृत धारक | |
| कूलिंग | ठंडा तरल पदार्थ |
| ऑपरेटिंग परिवेश के तापमान | + 10° C ... + 45° C |
| सीलिंग हवा | |
| सुरक्षा (सीलिंग एयर चालू की गई) | IP54 |
| औजार विनियम | मैन्युअल उपकरण बदलना |
| चक प्रकार | ER 25 वैकल्पिक एक्सेसरीज़ |
| तक चकिंग क्षमता | 16 मिमी (5/8") |
| दक्षिणावर्त | |
| मेल संयोजक | 9-पिन (SpeedTEC) |
| भार | ~ 9,4 किग्रा |
| रेडियल रनआउट आंतरिक शंकु | < 2 μ |