



## C100-M430.03 K3

मैन्युअल उपकरण बदलना

आइटम नंबर 11204003

उच्च गति की मिलिंग, ग्राइंडिंग, ड्रिलिंग, एनग्रेविंग के लिए HF-स्पिंडल

### स्टॉक

हाइब्रिड बॉल बियरिंग (नग) 4

जीवनकाल लुब्रीकेशन (स्निग्धीकरण) अनुरक्षण से मुक्त

### मोटर

मोटर प्रौद्योगिकी 3-चरणीय अतुल्यकालिक ड्राइव (ब्रशरहित और सेंसररहित)

आवृत्ति 500 HZ

मोटर ध्रुवों (जोड़ों) की संख्या 1

मूल्यांकित गति 30.000 rpm

त्वरण / मंदा प्रति सेकंड 10 000 rpm (परामर्श के पश्चात् अन्य मान)

### विद्युत शक्तिमान

ठंडा तरल पदार्

	Pmax./5s	S6-60%	S1-100%	
मूल्यांकित पावर	3,5	2,6	2,3	[kW]
टॉर्क	1,24	0,96	0,82	[Nm]
वोल्टेज	200	200	200	[V]
धारा	14	10	9,5	[A]

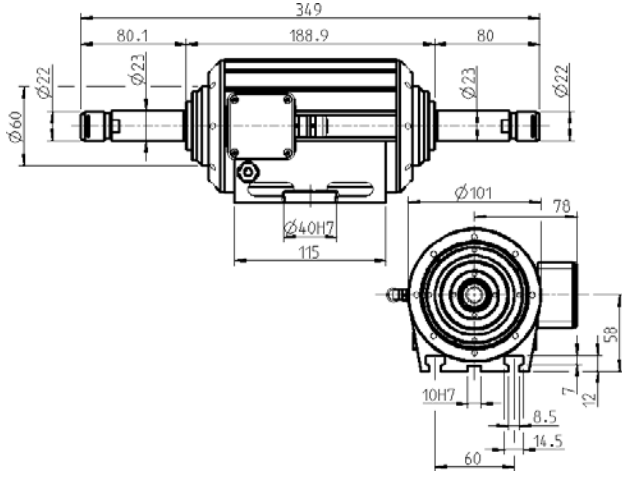
### विद्युत शक्तिमान

एयर ब्लास्ट

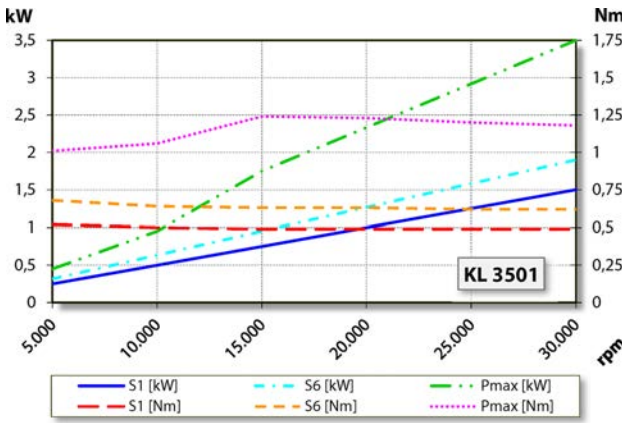
	Pmax./5s	S6-60%	S1-100%	
मूल्यांकित पावर	3,5	1,9	1,5	[kW]
टॉर्क	1,24	0,68	0,52	[Nm]
वोल्टेज	200	200	200	[V]
धारा	14	7	6	[A]

**C100-M430.03 K3**

मैन्युअल उपकरण बदलना  
आइटम नंबर 11204003



माप



पावर चित्र

एयर ब्लास्ट

कार्य-निष्पादन मापन आंतरिक इंजन टेस्ट बेड पर होता है

**सुविधाएं**

मोटर सुरक्षा	PTC 130° C
हाउज़िंग	एल्यूमिनियम
हाउज़िंग व्यास	100 मिमी
T-सलॉट्स	DIN 650-8
धुरा एकीकृत धारक	
कूलिंग	एयर ब्लास्ट ठंडा तरल पदार्थ
हीट अपव्यय	हाउज़िंग के माध्यम से
हाउज़िंग का तापमान	< + 55° C
ऑपरेटिंग परिवेश के तापमान	+ 10° C ... + 45° C
सीलिंग हवा	
सुरक्षा (सीलिंग एयर चालू की गई)	IP54
औजार विनियम	मैन्युअल उपकरण बदलना
चक प्रकार	ER 16
तक चकिंग क्षमता	10 मिमी (25/64" )
दोनों पक्षों ड्राइव पर दक्षिणावर्त रोटेशन	
संयोजन	केबल की लंबाई 3 मी
भार	~ 9 किग्रा
रेडियल रनआउट आंतरिक शंकु	< 2 μ