



C100-M430.03 K3

Manuel alet deęiřimi

Eřya numarası **11204003**

Yüksek hızlı frezeleme, tařlama, delme ve oyma iřlemleri için SF mil

Yatak

Hibrit küresel yatak (adet)	4
Ömür boyu gres yaęlamalı	bakım gerekmez

Motor

Motortechnologie	Üç fazlı asenkron tahrik (fırçasız ve sensörsüz)
Frekans	500 HZ
Motor kutup sayısı (çiftler)	1
Nominal devir sayısı	30.000 dev/dak
Hızlanma/frenleme deęeri Saniye başına	10 000 dev/dak (diđer deęerler için danıřın)

Güç deęerleri

Sıvı ile soęutulmuř

	Pmax./5s	S6-%60	S1-%100	
Nominal güç	3,5	2,6	2,3	[kW]
Tork	1,24	0,96	0,82	[Nm]
Gerilim	200	200	200	[V]
Akım	14	10	9,5	[A]

Güç deęerleri

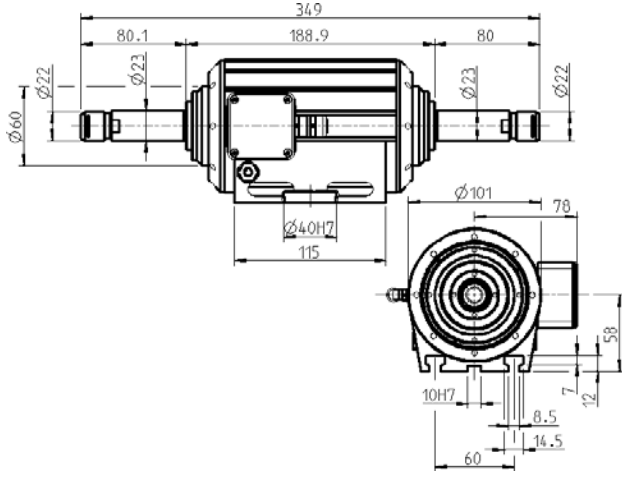
Basınçlı hava ile soęutulmuř

	Pmax./5s	S6-%60	S1-%100	
Nominal güç	3,5	1,9	1,5	[kW]
Tork	1,24	0,68	0,52	[Nm]
Gerilim	200	200	200	[V]
Akım	14	7	6	[A]

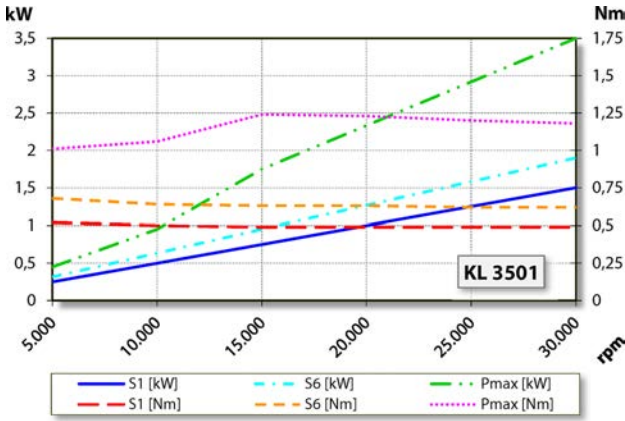
C100-M430.03 K3

Manuel alet deęiřimi

Eřya numarası 11204003



Ebatlar



Güç diyagramı

Basınçlı hava ile soęutulmuř

Güç belirleme iřlemi, iřletmeye ait motor test yerinde gerçekteřtirilir.

Özellikler

Motor koruması	PTC 130° C
Gövde	Alüminyum
Gövde çapı	100 mm
T yivler	DIN 650-8
Mil tutucusu entegre edilmiř	
Soęutma	Basınçlı hava ile soęutulmuř Sıvı ile soęutulmuř
Isı çıkıřı	Gövde üzerinden
Gövde sıcaklıęı	< + 55° C
İřletim çevre sıcaklıęı	+ 10° C ... + 45° C
Blokaj havası	
Koruma sınıfı (blokaj havası devreye sokulmuř)	IP54
Takim deęiřimi	Manuel alet deęiřimi
Pens tipi	ER 16
Pens aralıęı azami	10 mm (25/64")
Her iki tahrik tarafında saęa dönüşlü	
Baęlantı	Kablo uzunluk 3 m
Aęırlık	~ 9 kg
İç koni salgısı	< 2 µ