



Chopper 1500-F H S5A

手動ツール交換

製品番号 11203006

HFスピンドル-高速切削、研削、穴あけ、彫刻

ベアリング

スチール・ボールベアリング (個数) 2

無交換グリス潤滑 メンテナンス・フリー

モータ

モーター技術 3相非同期モーター (ブラシレス、センサレス)

周波数 500 HZ

モーターポール数 (対) 1

定格回転数 30.000 rpm

加速/減速値 10 000 rpm
毎秒 (他の値はご相談に応じます)

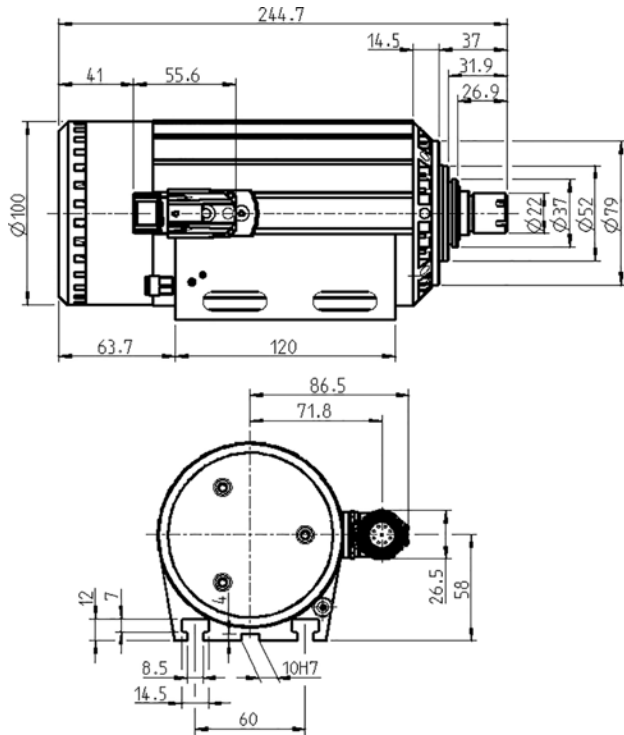
出力値

ファン冷却

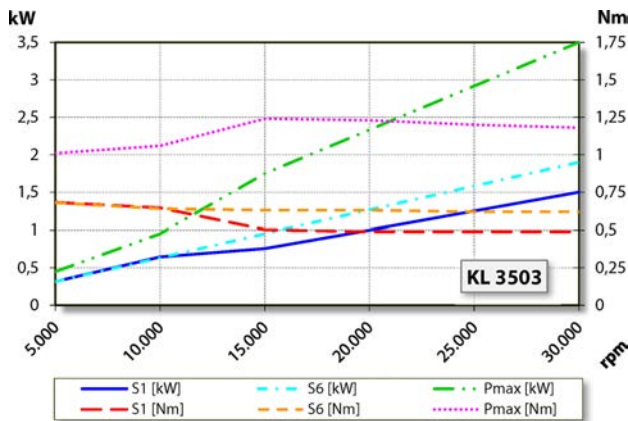
	Pmax./5秒	S6-60%	S1-100%	
定格出力	3,5	1,9	1,5	[kW]
トルク	1,24	0,68	0,682	[Nm]
電圧	200	200	200	[V]
電流	14	7	7	[A]

Chopper 1500-F H S5A

手動ツール交換
製品番号 11203006



寸法図



出力、トルク-回転数ダイアグラム
ファン冷却

出力測定は自社モーター試験機により行っています。

特性

モーター保護	PTC 130° C
ハウジング	アルミニウム
ハウジング外径	100 mm
Tスロット	DIN 650-8
スピンドルホルダー—体型	
冷却方式	ファン冷却 (3 x 電動ファン)
エア—ノイズの発生	< 65 dB(A)
熱伝導	ハウジングを介して
ハウジング温度	< + 55° C
動作周囲温度	+ 10° C ... + 45° C
シーリング・エア—	
保護等級 (シール・エア—オン)	IP54
ESDプロテクション	
ツール交換	手動ツール交換
コレット・タイプ	ER 16
	オプションアクセサリ—
クランプ範囲最大	10 mm (25/64")
時計回り	
カップラープラグ	9ピン (SpeedTEC)
重量	~ 6 kg
インナーテ—パー部振れ精度	< 2 μ