



## Chopper 230 H

### Manuel alet deęiřimi

Eřya numarası **11201001**

Yüksek hızlı frezeleme, tařlama, delme ve oyma iřlemleri için SF mil

### Yatak

|                            |                |
|----------------------------|----------------|
| Çelik küresel yatak (adet) | 2              |
| Ömür boyu gres yağlamalı   | bakım gerekmez |

### Motor

|   |   |
|---|---|
| Motortechnologie                          | Üç fazlı asenkron tahrik<br>(fırçasız ve sensörsüz) |
| Frekans                                   | 833 HZ  |
| Motor kutup sayısı (çiftler)              | 1   |
| Nominal devir sayısı                      | 50.000 dev/dak                                      |
| Hızlanma/frenleme deęeri<br>Saniye başına | 10 000 dev/dak<br>(dięer deęerler için danıřın)     |

### Güç deęerleri

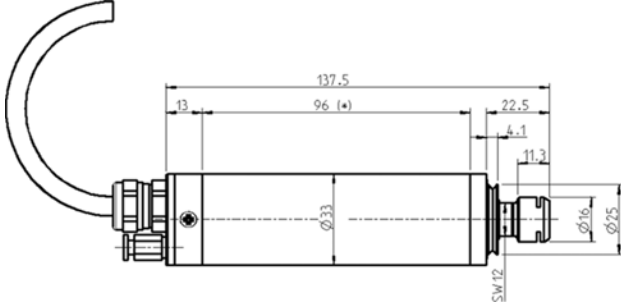
#### Soęutulmamıř

|             | Pmax./5s | S6-%60 | S1-%100 |      |
|-------------|----------|--------|---------|------|
| Nominal güç | 0,34     | 0,3    | 0,23    | [kW] |
| Tork        | 0,08     | 0,075  | 0,06    | [Nm] |
| Gerilim     | 40       | 40     | 37      | [V]  |
| Akım        | 8,6      | 7,9    | 7       | [A]  |

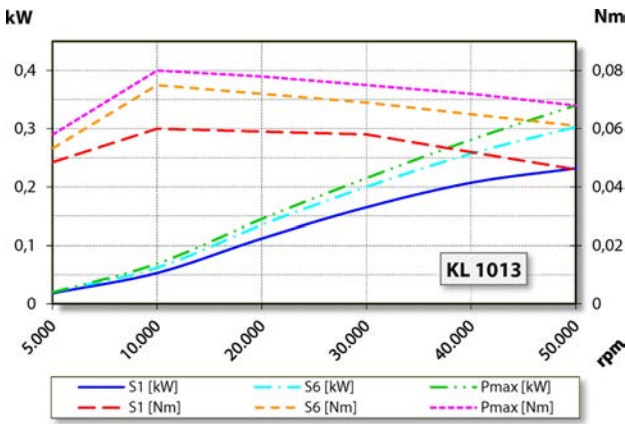
## Chopper 230 H

Manuel alet deęiřimi

Eřya numarası 11201001



Ebatlar



### Güç diyagramı

Soęutulmamıř

Güç belirleme iřlemi, iřletmeye ait motor test yerinde gerekleřtirilir.

## Özellikler

|   |                        |
|---|------------------------|
| Gövde   | Alüminyum              |
| Gövde apı  | 33 mm                  |
| Soęutma   | Soęutulmamıř           |
| Isı ıkıřı  | Mil tutucusu üzerinden |
| Gövde sıcaklıęı                                   | < + 45° C              |
| İřletim evre sıcaklıęı                           | + 10° C ... + 45° C    |
| Blokaj havası                                     |                        |
| Koruma sınıfı<br>(blokaj havası devreye sokulmuř) | IP54                   |
| Takım deęiřimi                                    | Manuel alet deęiřimi   |
| Pens tipi   | ER 11                  |
| Pens aralıęı azami                                | 7 mm (9/32")           |
| Saęa dönme  |                        |
| Baęlantı  | Kablo uzunluk 3 m      |
| Aęırlık   | ~ 0,5 kg               |
| İ koni salgısı                                   | < 1 µ                  |