



S80-M450.34 S5

Substituição manual do cone

Número de artigo **10504070**

Spindle HF para fresar, esmerilar, furar, gravar a alta velocidade

Mancal

Rolamentos híbridos (unidade)	3
Lubrificação com graxa para toda a vida útil	isento de manutenção

Motor

Tecnologia de motores	Acionamento assíncrono de 3 fases (sem escovas nem sensores)
Frequência	1.667 HZ
Nº de polos do motor (pares)	2
Velocidade nominal	50.000 rpm
Valor de aceleração/frenagem Por segundo	10 000 rpm (outros valores após consulta)

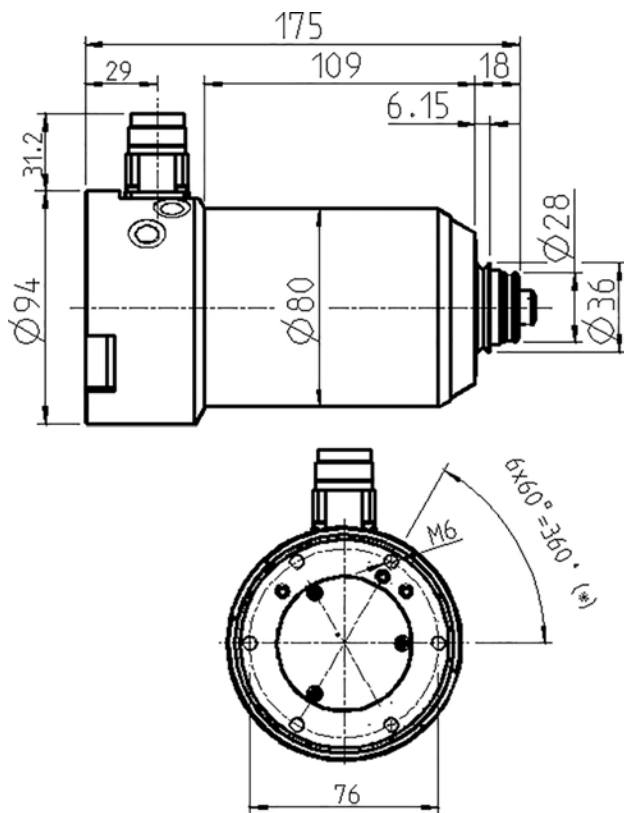
Valores de potência

Por líquido

	Pmáx./5s	S6-60%	S1-100%	
Potência nominal	5,2	3,4	2,7	[kW]
Binário	1,08	0,75	0,73	[Nm]
Tensão	330	292	280	[V]
Corrente	16	11	10	[A]

S80-M450.34 S5

Substituição manual do cone
Número de artigo **10504070**



Dimensões

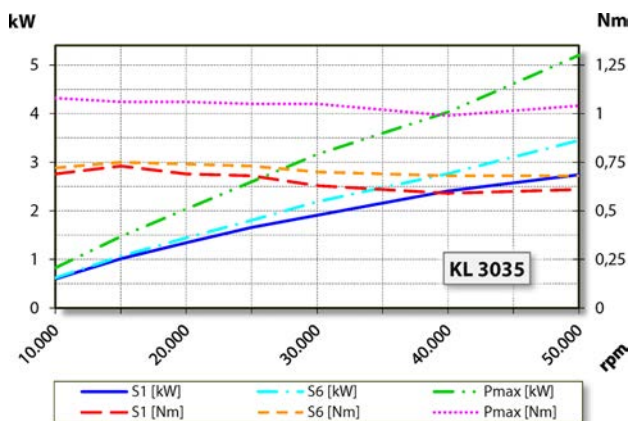


Diagrama de potência

Por líquido

A avaliação do desempenho foi efetuada na instalação de ensaio de motores do explorador.

Características

Indicador de r.p.m.	Resistor magnético (TTL) Número de sinais = 6
Proteção do motor	PTC 160 °C
Caixa	Aço inoxidável / Alumínio
Diâmetro da caixa	80 mm
Suporte	Cone adaptador
Refrigeração	por líquido
Temperatura ambiente de funcionamento	+ 10° C ... + 45° C
Ar de vedação	
Tipo de proteção (ar de vedação ligado)	IP54
Troca de ferramenta	Substituição manual do cone
Suporte para a ferramenta	HSK-C 25
Capacidade de fixação até	10 mm
Marcha à direita e marcha à esquerda	
Ficha do aparelho	9 polos (SpeedTEC)
Peso (sem cone)	~ 5,5 kg
Deslocamento radial do cone interior	< 1 μ
Deslocamento axial	< 1 μ