



## S62-M360.06 S5

### Manuální výměna nástroje

Položka č. **10503007**

Vysokofrekvenční vřeteno pro vysokorychlostní frézování, broušení, vrtání a rytí (gravírování)

### Ložisko

Hybridní kuličkové ložisko (ks)	2
Životnost tukového mazání	bezúdržbový

### Motoru

Technologie motoru	3-fázový asynchronní pohon (bez kartáčů a čidel)
Frekvence	1.000 HZ
Počet pólů motoru (páry)	1
Jmenovité otáčky	60.000 rpm
Hodnota zrychlení/brzdění Za sekundu	10 000 rpm (ostatní hodnoty po domluvě)

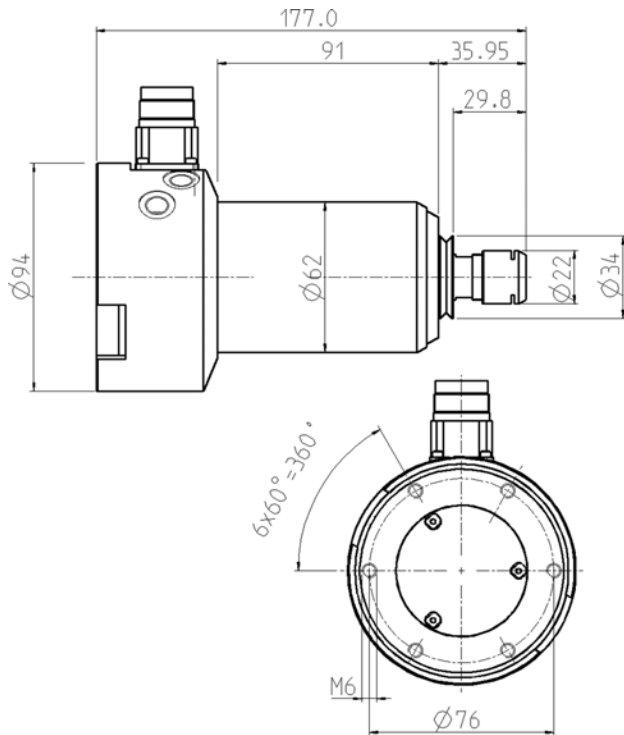
### Hodnoty výkonu

Chlazené kapalinou

	Pmax./5s	S6-60%	S1-100%	
Jmenovitý výkon	2,5	1,4	1,2	[kW]
Točivý moment	0,48	0,24	0,22	[Nm]
Napětí	249	211	206	[V]
Proud	11	6,5	6	[A]

**S62-M360.06 S5**

Manuální výměna nástroje  
Položka č. **10503007**



Rozměr

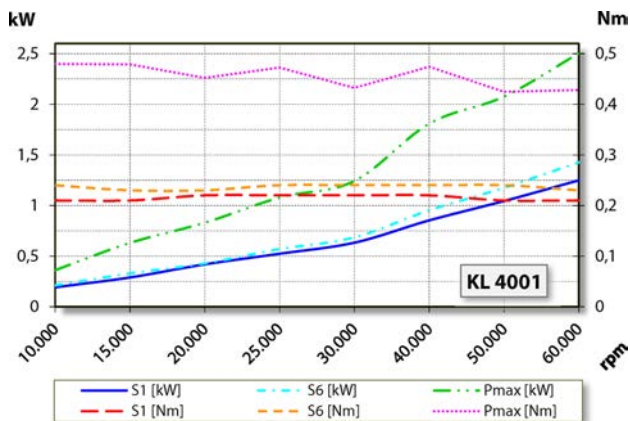


Diagram výkonu

Chlazení kapalinou

Měření výkonu se provádí na firemním stanovišti k měření motorů.

**Znaky**

Otáčkoměr	Magnetorezistor (TTL) počet signálů = 6
Ochrana motoru	PTC 160° C
Plášť	Ušlechtilá ocel / hliník
Průměr tělesa	62 mm
Záznam	Adaptační kužel
Chlazení	Chlazení kapalinou
Provozní teplota prostředí	+ 10° C ... + 45° C
Blokovací vzduch	
Druh ochrany (blokovací vzduch připojen)	IP54
Výměna nástroje	Manuální výměna nástroje
Typ kleštiny	ER 16
Rozsah upínání do	10 mm (25/64")
Ve směru hodinových ručiček	
Konektor zařízení	9-pól. (SpeedTEC)
Hmotnost (bez kužele)	~ 3,6 kg
Kruhový pohyb vnitřního kužele	< 1 μ