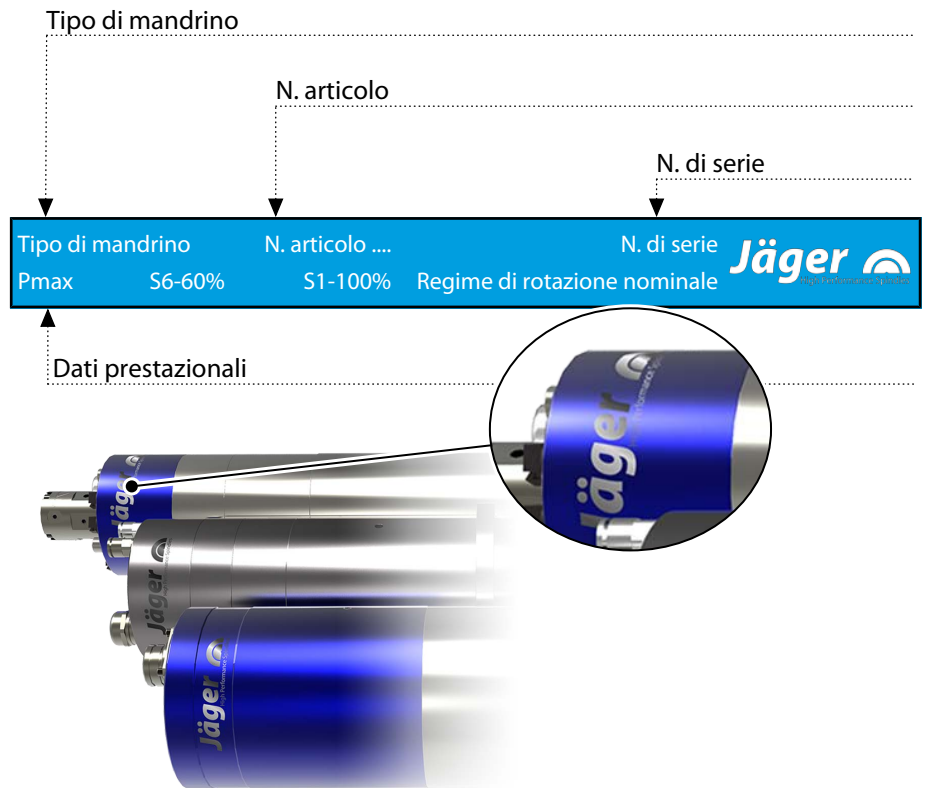


F120-H824.11 S11RW2V

Mandrino ad alta frequenza

Cambio pneumatico del cono

Contrassegno sul mandrino AF



Poiché i nostri mandrini AF sono sempre costruiti secondo lo stato attuale della tecnica, ci riserviamo il diritto di modifiche e variazioni tecniche rispetto alla versione descritta nel manuale.

I testi del presente manuale sono stati redatti con estrema cura. La Società **Nakanishi Jaeger GmbH** non si assume tuttavia alcuna responsabilità, neppure dal punto di vista giuridico, per eventuali dati mancanti e le relative conseguenze.

**MADE
IN
GERMANY**

Sono vietate la trasmissione e la riproduzione, anche solo parziali, senza il consenso espresso per iscritto della Società **Nakanishi Jaeger GmbH**.

Indice:

Traduzione del manuale originale

1	Informazioni preliminari	5	6.4	Salvamotore Pt1000	26
1.1	Scopo del manuale	5	6.5	Salvamotore PTC 130° C	27
1.2	Spiegazione dei simboli	5	6.6	Monitoraggio del cono utensile	28
2	Trasporto e imballaggio	6	6.7	Sensore di posizione e del regime di rotazione (MiniCoder)	29
2.1	Dotazione del mandrino AF	6	6.7.1	Scheda tecnica	29
2.1.1	Accessori opzionali	6	6.8	Emissioni sonore	30
2.1.2	Documentazione fornita in dotazione	6	7	Luogo d'installazione	30
2.2	Imballaggio del mandrino AF	7	8	Installazione	31
3	Utilizzo conforme	7	8.1	Installazione del mandrino AF	31
3.1	Tipi di lavorazione ammessi	7	8.2	Diametro linea di alimentazione delle sostanze	32
3.2	Materiali ammessi	7	8.3	Acqua di raffreddamento	32
4	Avvertenze di sicurezza	8	8.3.1	Qualità dell'acqua di raffreddamento	32
4.1	Interventi eseguiti in condizioni di sicurezza	9	8.3.2	Impostazione del raffreddamento	32
4.2	Arresto del mandrino AF	10	8.4	Aria compressa	33
4.3	Giunto rotante	10	8.4.1	Classi di purezza dell'aria (ISO 8573-1)	33
4.4	Installazione e manutenzione	11	8.4.2	Impostazione della barriera pneumatica	33
4.5	Modifica e riparazione	11	8.4.3	Valori di regolazione	34
4.6	Modalità operative non consentite	11	8.5	Impostazione dell'alimentazione refrigerante interna	35
5	Descrizione tecnica	12	9	Messa in funzione	36
5.1	Raccordi del mandrino AF	12	9.1	Schema di alimentazione	36
5.2	Collegamento elettrico	13	9.2	Avvio giornaliero	37
5.3	Raffreddamento	13	9.3	Messaggio di arresto	37
5.4	Barriera pneumatica	13	9.4	Messa in funzione dopo lo stoccaggio	37
5.5	Pulizia del cono	13	10	Cambio utensile	38
5.6	Cambio pneumatico dell'utensile	13	10.1	Corsa destra e corsa sinistrorsa	38
5.7	Alimentazione interna del refrigerante	14	10.2	Cambio pneumatico del cono	39
5.7.1	Lubrorefrigerante	14	10.2.1	Dispositivo di serraggio utensile HSK automatico	39
5.7.2	Filtrazione del lubrorefrigerante	15	10.3	Stazione di cambio utensile (accessorio opzionale)	40
5.7.3	Come evitare i picchi di pressione	15	10.3.1	Cambio pneumatico del cono	40
5.8	Perdita	16	10.3.2	Installazione della stazione di cambio	40
5.8.1	Giunto rotante, montato in verticale	16	10.3.3	Manutenzione	40
5.8.2	Giunto rotante, montato in orizzontale	17	10.4	Diagramma di flusso	41
6	Scheda tecnica	18	10.4.1	Diagramma di flusso pneumatico	41
6.1	Misurazione	19	10.4.2	Diagramma di flusso elettrico	42
6.2	Dati del motore	20	10.4.3	Segnali	42
6.2.1	Diagramma di potenza	21	11	Utensili per la lavorazione HSC	43
6.2.2	Dati del circuito equivalente	21			
	Parametro	22			
6.3	Schema di collegamento	23			

Indice:

Traduzione del manuale originale

12	Manutenzione	44
12.1	Cuscinetti a sfera.....	44
12.2	Pulizia quotidiana.....	44
12.2.1	Prima di cominciare il lavoro	44
12.2.2	A ogni cambio utensile.....	44
12.2.3	A ogni cambio del dispositivo di serraggio	45
12.3	In caso di stoccaggio.....	45
12.4	Manutenzione mensile.....	45
12.5	In caso di stoccaggio prolungato	45
12.6	Tempo massimo di stoccaggio.....	45
13	Smontaggio	46
13.1	Smaltimento e tutela dell'ambiente.....	46
14	Assistenza e riparazione	47
14.1	Partner di assistenza.....	47
14.2	Anomalie operative	48
15	Dichiarazione di corretto montaggio	51

1 Informazioni preliminari

Il mandrino ad alta frequenza (mandrino AF) è un eccezionale strumento di precisione per la lavorazione ad alta velocità.

1.1 Scopo del manuale

Il manuale è una parte integrante importante del mandrino AF.

- ➔ Conservarlo con cura.
- ➔ Mettere il manuale a disposizione di tutte le persone addestrate all'uso del mandrino AF.
- ➔ Leggere l'intera documentazione fornita in dotazione.
- ➔ Prima di eseguire qualsiasi intervento, leggere ancora una volta attentamente il capitolo relativo presente sul manuale.

1.2 Spiegazione dei simboli

Per reperire le informazioni in modo ancora più rapido, all'interno del manuale si utilizzano ausili visivi, sotto forma di simboli e testi formattati.

Le avvertenze sono contrassegnate da una parola chiave e da un riquadro colorato:



PERICOLO

Situazione pericolosa!

Causa lesioni gravissime o addirittura il decesso.

- ▶ Intervenire per evitare il pericolo.



AVVISO

Situazione pericolosa!

Può causare lesioni gravissime o addirittura il decesso.

- ▶ Intervenire per evitare il pericolo.



ATTENZIONE

Situazione pericolosa!

Può causare lesioni di entità medio-lieve.

- ▶ Intervenire per evitare il pericolo.



Avvertenza

Può causare danni alle cose. Questo simbolo non avverte su danni alle persone

Suggerimento

Contrassegna le avvertenze utili per l'utente.

2 **Trasporto e imballaggio**

Durante il trasporto evitare forti vibrazioni o urti, poiché potrebbero danneggiare i cuscinetti a sfera del mandrino AF.

- ➔ Eventuali danni riducono la precisione del mandrino AF.
- ➔ Eventuali danni compromettono il funzionamento del mandrino AF.
- ➔ Eventuali danni riducono la durata utile del mandrino AF.

2.1 **Dotazione del mandrino AF**

La dotazione del mandrino AF è così composta:

- Mandrino ad alta frequenza
- Cono di pulizia in feltro
- Imballaggio di trasporto
- ➔ Verificare la completezza del mandrino ad alta frequenza al momento della consegna.

2.1.1 **Accessori opzionali**

Disponibile su richiesta:

- Portamandrino
- Convertitore di frequenza
- Refrigeratore
- Grasso per pinze
- Ulteriori accessori su richiesta.

Si verifica esclusivamente la sicurezza operativa e il funzionamento degli accessori autorizzati.

- ➔ Non utilizzare altri accessori che possono causare la perdita di qualsiasi diritto di rivendicazione della garanzia e di risarcimento danni.
- ➔ Se il portamandrino viene costruito internamente, contattare assolutamente la Società **Nakanishi Jaeger GmbH** prima dell'inizio della produzione e richiedere lo schema costruttivo e delle tolleranze del portamandrino.

2.1.2 **Documentazione fornita in dotazione**

I documenti elencati a seguire sono parte integrante della dotazione del mandrino AF:

- Manuale
- La Dichiarazione di corretto montaggio è parte integrante del manuale.
- Protocollo di collaudo
- ➔ Al momento della consegna, verificare la completezza dei documenti forniti in dotazione. All'occorrenza richiederne una nuova copia.

2.2 Imballaggio del mandrino AF



Tutti i materiali dell'imballaggio di trasporto possono essere riciclati in un apposito impianto di smaltimento.

3 Utilizzo conforme

Ai sensi della Direttiva macchine, il mandrino AF è una "macchina incompleta" che di per sé non può svolgere alcuna funzione. Il mandrino AF può essere azionato solo con una macchina utensile o un convertitore di frequenza.

3.1 Tipi di lavorazione ammessi

Il mandrino AF è stato sviluppato solo per i seguenti tipi di lavorazione.

- Fresatura
- Alesatura
- Incisione
- Rettifica

➔ Se sono necessari altri tipi di lavorazione contattare la Società **Nakanishi Jaeger GmbH**.

3.2 Materiali ammessi

Il mandrino AF è stato sviluppato solo per i seguenti tipi di lavorazione.

- Metalli (come leghe, fusioni ecc.)
- Materiali sinterizzati
- Plastiche
- Legno
- Grafite
- Pietra (come marmo ecc.)
- Carta e cartonaggi
- Circuiti stampati
- Vetro e ceramica

➔ Per la lavorazione di altri materiali contattare la Società **Nakanishi Jaeger GmbH**.

4

Avvertenze di sicurezza

Il mandrino ad alta frequenza è stato costruito in base alle regole tecniche riconosciute ed è a prova di guasto.

Tuttavia, il mandrino AF può diventare uno strumento pericoloso se:

- Non è montato da persone non addestrate.
- Non è utilizzato in modo corretto.
- Non è utilizzato in modo conforme.

Il mandrino ad alta frequenza può essere montato, messo in funzione e sottoposto a manutenzione esclusivamente da personale esperto.

Definizione: il termine Personale esperto definisce il personale incaricato dell'installazione, del montaggio, della messa in funzione e dell'utilizzo del prodotto, in possesso delle qualifiche idonee alle attività da svolgere. La responsabilità, la formazione e il monitoraggio del personale devono essere esattamente regolati dall'azienda utilizzatrice.



PERICOLO: dovuto a esplosione.

Il funzionamento dei mandrini AF non è consentito in ambienti a rischio di esplosione. L'utilizzo in tali ambienti può provocare un'esplosione.

- ▶ Non utilizzare il mandrino AF in zone a rischio di esplosione.



PERICOLO: dovuto a pezzi che possono essere scagliati via.

Il mandrino AF funziona con regimi di rotazione elevati e pertanto può essere scagliato via.

- ▶ Azionare il mandrino AF soltanto se è montato su una macchina o impianto.



Avvertenza: attenersi ai valori limite.

- ▶ Attenersi ai valori limite indicati nei dati tecnici.



Avvertenza: studiare il funzionamento della macchina.

- ▶ Attenersi al manuale della macchina, sulla quale è montato il mandrino AF.
- ▶ Osservare tutte le avvertenze di sicurezza fornite dal costruttore della macchina.
- ▶ Verificare che la macchina non sia fonte di pericoli (es. movimenti incontrollati). Solo successivamente procedere a installare il mandrino AF sulla macchina.



Avvertenza. Non danneggiare il mandrino AF.

- ▶ Eventuali danni riducono la precisione del mandrino AF.
- ▶ Eventuali danni compromettono il funzionamento del mandrino AF.
- ▶ Eventuali danni riducono la durata utile del mandrino AF.

4.1 Interventi eseguiti in condizioni di sicurezza

Osservare tutte le avvertenze di sicurezza elencate nel manuale, le normative nazionali antinfortunistica vigenti e le normative di sicurezza, di esercizio e lavorative vigenti all'interno dell'azienda.



PERICOLO: dovuto a pezzi che possono essere scagliati via.

L'utensile serrato in modo non conforme viene scagliato via dalle elevate forze centrifughe che si generano durante la lavorazione.

- ▶ Sfruttare quindi completamente la profondità del sistema di serraggio.
- ▶ Serrare l'utensile.



PERICOLO: dovuto a pezzi che possono essere scagliati via.

In caso di direzione di rotazione errata, il sistema di serraggio si sblocca e l'utensile viene scagliato via.

- ▶ rispettare assolutamente la direzione di rotazione del mandrino AF.



AVVISO: Pericolo di lesioni dovuto a pezzi che possono essere scagliati via.

Il mandrino AF funziona con regimi di rotazione elevati, con i quali i trucioli pesanti vengono scagliati via con violenza.

- ▶ Non rimuovere in alcun caso i dispositivi di protezione della macchina o dell'impianto.
- ▶ Lavorare sempre con occhiali protettivi.

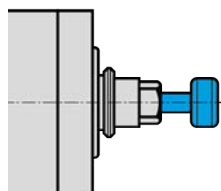


Figura campione: inserimento del perno

Avvertenza: accertarsi del funzionamento.

- ▶ Non azionare mai il mandrino AF senza un utensile serrato.

Senza un utensile serrato:

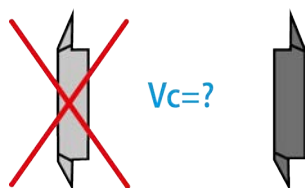
- Il sistema di serraggio può essere danneggiato dalle forze centrifughe.
- Il sistema di serraggio può spostarsi.
- L'equilibratura del mandrino AF viene compromessa.
- I cuscinetti vengono danneggiati.

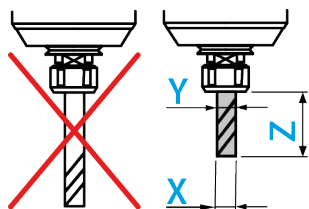
- ➔ Individuare le misure idonee di protezione contro gli schizzi in base al tipo di lavorazione, al materiale da lavorare e all'utensile selezionato.
 - ☞ Attenersi al manuale della macchina, sulla quale è montato il mandrino AF.
- ➔ Richiedere al fornitore le velocità periferiche massime degli utensili impiegati.

Gli utensili a taglienti non sono adatti per la lavorazione HSC.

Se fossero necessari per motivi legati alla produzione:

- ➔ utilizzare solo utensili equilibrati.
 - ☞ DIN ISO 1940
 - ☞ Classe di qualità 2,5





4.2

Arresto del mandrino AF

Per mettere fuori servizio il mandrino ad alta frequenza per eseguire interventi di installazione e manutenzione, procedere come segue:

- ➔ Scollegare completamente l'alimentazione elettrica (corrente).
- ➔ Scollegare completamente l'alimentazione delle sostanze (aria e liquidi).
- ➔ Accertarsi che l'albero del mandrino AF sia completamente fermo.

Se il mandrino AF viene arrestato per pulirlo, procedere quindi a:

- ➔ Ricollegare solo la barriera pneumatica e la pulizia pneumatica del cono.

Suggerimento: trasmettere i dati all'unità di comando.

- ▶ Sfruttare la possibilità del convertitore di frequenza di riconoscere il messaggio di arresto dell'albero e di inoltrarlo per l'analisi all'unità di comando della macchina.

4.3



Giunto rotante

PERICOLO: dovuto a esplosione.

Sostanze trasportate infiammabili o idrocarburi possono incendiarsi e causare esplosioni.

- ▶ Accertarsi di non utilizzare sostanze infiammabili.
- ▶ Accertarsi di non utilizzare idrocarburi.

Eccezione:

Gli oli diatermici che rientrano nell'intervallo di temperatura ammesso.

- ▶ Osservare la scheda di sicurezza dell'olio utilizzato.



AVVISO: Pericolo di lesioni dovuto a pezzi che possono essere scagliati via.

Se il giunto rotante è alimentato con una pressione eccessiva, i cavi di collegamento possono saltare.

- ▶ Non collegare il giunto rotante a un sistema di tubazioni con una pressione eccessiva.



AVVISO: pericolo di ustioni.

Se le sostanze trasportate superano la temperatura massima ammessa, le guarnizioni possono danneggiarsi. Di conseguenza il giunto rotante non è più a tenuta e le sostanze bollenti possono fuoriuscire.

- ▶ Non trasportare sostanze troppo calde attraverso il giunto rotante.

**ATTENZIONE: pericolo di lesioni dovuto alla fuoriuscita di una sostanza.**

Durante gli interventi sul giunto rotante la pelle e gli occhi possono entrare a contatto con la sostanza.

- ▶ Osservare le avvertenze di sicurezza della sostanza trasportata.

**ATTENZIONE: pericolo di lesioni dovuto alla fuoriuscita di una sostanza.**

Se si utilizzano flessibili non adatti, questi possono diventare porosi o scoppiare.

- ▶ Per il collegamento del giunto rotante scegliere flessibili adatti alla macchina, le cui specifiche corrispondano all'applicazione.
- ▶ Utilizzare flessibili approvati per la sostanza.
- ▶ Utilizzare flessibili approvati per la pressione massima di sistema della macchina.
- ▶ Utilizzare flessibili approvati per la temperatura massima della sostanza.

4.4 Installazione e manutenzione

- ➔ Eseguire gli interventi di installazione, pulizia e manutenzione solo dopo l'arresto del mandrino AF e dell'albero.
- ➔ Subito dopo il termine dei lavori installare tutti i dispositivi di sicurezza e protezione della macchina.

4.5 Modifica e riparazione

Le correzioni o le modifiche al mandrino AF sono consentite solo previo accordo con la Società **Nakanishi Jaeger GmbH**.

Solo i partner di assistenza, elencati nel capitolo "Assistenza e riparazione [▶ 47]", possono aprire e riparare il mandrino AF.

Si verifica esclusivamente la sicurezza operativa e il funzionamento degli accessori autorizzati.

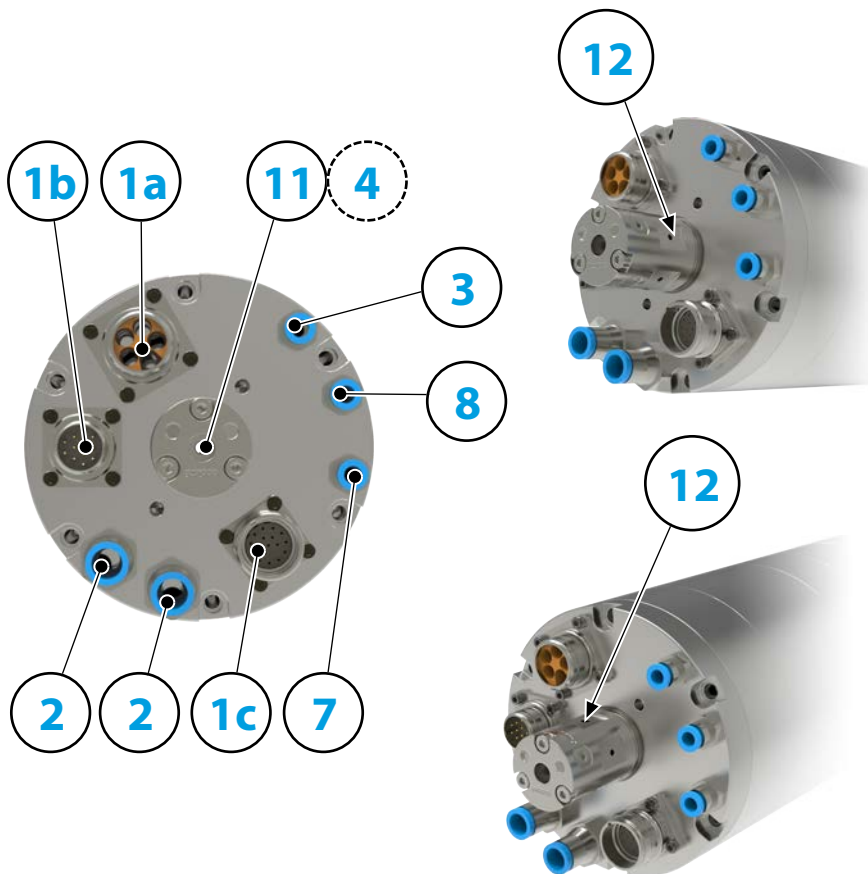
4.6 Modalità operative non consentite

Il mandrino ad alta frequenza è a prova di guasto solo in caso di utilizzo conforme.

- ➔ Osservare tutte le avvertenze di sicurezza presenti in tutti i capitoli del manuale, poiché diversamente potrebbero verificarsi pericoli al personale, all'ambiente, alla macchina o al mandrino AF.

Il mancato rispetto delle avvertenze di sicurezza può causare la perdita di qualsiasi diritto di rivendicazione della garanzia e di risarcimento danni.

5 **Descrizione tecnica**
5.1 **Raccordi del mandrino AF**



1a	Collegamento elettrico per: Fasi del motore	
1b	Collegamento elettrico per: monitoraggio del cono utensile, PTC, Pt1000	
1c	Collegamento elettrico per: Regolazione vettoriale	
2	Acqua di raffreddamento	G 1/4"
3	Barriera pneumatica	G 1/8"
4	Pulizia del cono	G 1/8"
7	Sistema pneumatico per cambio utensile (cilindro anteriore)	G 1/8"
8	Sistema pneumatico per cambio utensile (cilindro posteriore)	G 1/8"
11	Alimentazione interna del refrigerante	G 1/8"
12	Perdita	M5

5.2 Collegamento elettrico

Il mandrino AF può essere azionato solo con un convertitore di frequenza (CF).

- ➔ Verificare se i dati di corrente, tensione e frequenza del mandrino AF corrispondano ai dati iniziali del convertitore di frequenza (CF).
- ➔ Utilizzare una linea di alimentazione del motore possibilmente corta.
- ➔ Impostare il regime di rotazione del mandrino AF con l'aiuto del CF.
- ➔ Ulteriori informazioni sono disponibili sul manuale del CF.

A seconda della versione, il CF riconosce le seguenti condizioni di funzionamento del mandrino AF:

- mandrino AF in funzione.
- mandrino AF troppo caldo.
- mandrino AF fermo etc.

Il CF trasmette le condizioni di funzionamento del mandrino AF all'unità di comando della macchina.

5.3 Raffreddamento

Il raffreddamento a liquido mantiene il mandrino AF a temperatura costante durante il funzionamento.



Avvertenza: prolungamento della durata utile tramite dissipazione di calore.

Il mandrino AF in funzione produce calore. La temperatura del mandrino AF non deve superare la + 45° C diversamente viene ridotta la durata utile del cuscinetto.

- ▶ Verificare la temperatura sulla custodia del mandrino AF.

5.4 Barriera pneumatica

Per i requisiti della qualità dell'aria, consultare il capitolo „Classi di purezza dell'aria (ISO 8573-1) [▶ 33]“.

La barriera pneumatica previene che corpi estranei come trucioli e liquidi (es. emulsioni) penetrino nel mandrino AF.

- ➔ Verificare la fuoriuscita dell'aria dalla parte anteriore, tra la custodia e le parti rotanti del mandrino AF.

5.5 Pulizia del cono

Per i requisiti della qualità dell'aria, consultare il capitolo „Classi di purezza dell'aria (ISO 8573-1) [▶ 33]“.

La pulizia del cono previene che trucioli e liquidi penetrino nell'albero durante il cambio utensile imbrattando e danneggiando il cono interno e il sistema di serraggio.

5.6 Cambio pneumatico dell'utensile

Per i requisiti della qualità dell'aria, consultare il capitolo „Classi di purezza dell'aria (ISO 8573-1) [▶ 33]“.

Il cambio utensile o il cambio cono utensile avviene pneumaticamente.

In questo modo all'interno del mandrino AF viene azionato un sistema meccanico che blocca, sblocca o espelle il cono dell'utensile o le pinze di serraggio.

5.7 Alimentazione interna del refrigerante

L'alimentazione interna del refrigerante raffredda l'utensile e il mandrino AF.

Il refrigerante dell'utensile viene inserito all'interno del mandrino AF e dell'utensile stesso fuoriuscendo nuovamente sulla superficie di taglio dell'utensile serrato. Contemporaneamente l'utensile viene lubrificato dal refrigerante.

Avvertenza: utensile non idoneo.

Gli utensili senza foro interno non sono idonei per l'alimentazione interna del refrigerante.

- ▶ Si raccomanda di disattivare l'alimentazione interna del refrigerante se per motivi legati alla produzione si utilizzano utensili senza foro interno.

In caso di mancato rispetto di tale avvertenza, il mandrino AF può danneggiarsi o andare distrutto.

- ➔ Utilizzare solo utensili e portautensili idonei per l'alimentazione interna del refrigerante.
- ➔ Accertarsi che il lubrorefrigerante utilizzato sia conforme agli standard di legge vigenti e a quelli delle associazioni professionali.

5.7.1 Lubrorefrigerante

- ➔ Non utilizzare acqua distillata o pura.
 - ↳ Acqua di questo tipo provoca un'immediata corrosione alle parti nude, spesso impercettibile inizialmente ma che successivamente causa gravi danni.
- ➔ Utilizzare solo lubrorefrigeranti conformi alle seguenti specifiche:

Protezione anticorrosione conforme a DIN 51360 Parte 2:

Assenza di corrosione dopo 2 ore.

Compatibilità con l'elastomero:

Nessuna modifica alla durezza Shore e alla dilatabilità

Compatibilità con materiali non ferrosi:

Nessuna presa su rame, ottone e parti in alluminio

Comportamento dei residui di adesivo dopo un'evaporazione lenta a 50 °C:

Non Adesivo.

Nessun "effetto pellicola tesa"

Facilmente solubile ovvero riemulsionabile.

5.7.2 Filtrazione del lubrorefrigerante

Sostanze trasportate non filtrate con particelle di dimensioni superiori a 50 µm provocano una maggiore usura

- ➔ Collocare un filtro a monte del giunto rotante in grado di filtrare particelle trasportate con dimensioni a partire da 50 µm.

Maggiore è il numero di particelle nella sostanza trasportata e maggiore sarà l'usura del giunto rotante.

5.7.3 Come evitare i picchi di pressione

I picchi di pressione si verificano soprattutto se una sostanza incompressibile (es. lubrorefrigerante) picchia a elevata velocità contro un foro chiuso o pressoché chiuso. Tale impatto può provocare un aumento della pressione che supera il valore consentito.

- ➔ Selezionare la durata di inserzione delle valvole in modo tale che eventuali picchi di pressione non superino la pressione di funzionamento normalmente ammessa.

Anche le valvole di chiusura possono provocare un superamento della pressione (impatti di chiusura).

La pressione può essere anche superata, se una sostanza incompressibile (es. lubrorefrigerante) viene ulteriormente pressurizzata in un vano chiuso con un movimento di sollevamento.

- ➔ Rimedio: sfiato.

5.8



Perdita

Avvertenza: danni al mandrino AF dovuti a perdite.

Il lubrorefrigerante può penetrare nel mandrino AF attraverso il giunto rotante e romperlo:

- Quando il giunto rotante viene azionato nell'intervallo di pressione basso.
- Quando la pressione della sostanza refrigerante aumenta lentamente.
- ▶ Ricorrere al monitoraggio delle perdite per prevenire danni al mandrino AF.

5.8.1

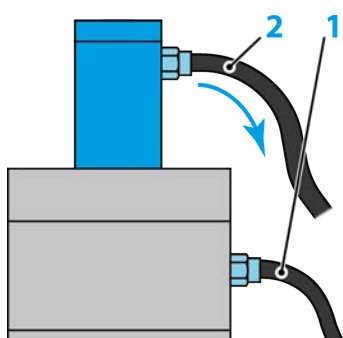


Figura campione: Perdita

Giunto rotante, montato in verticale

Perdita	Profondità di avvitamento
1 Mandrino ad alta frequenza	massimo 6 mm
2 Giunto rotante	massimo 6 mm

- ➔ Rimuovere i tappi che proteggono i raccordi da danni e impurità durante il trasporto.
- ➔ Montare i collegamenti a vite idonei dei flessibili al posto dei tappi.
- ➔ Montare i flessibili corrispondenti negli appositi collegamenti a vite.
- ➔ Posare il flessibile per le perdite con un angolo in pendenza in modo che le perdite possano essere scaricate.
 - ↳ Angolo: min. 15°.
- ➔ Eliminare la perdita evitando i ristagni.

5.8.2

Giunto rotante, montato in orizzontale

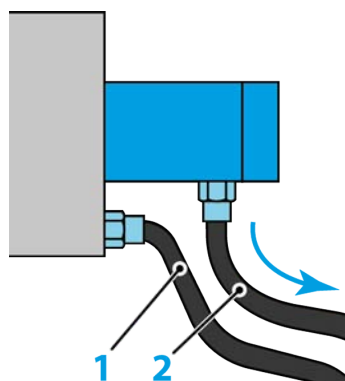


Figura campione: Perdita

Perdita	Profondità di avvitamento
1 Mandrino ad alta frequenza	massimo 6 mm
2 Giunto rotante	massimo 6 mm

- ➔ Posizionare il mandrino AF in modo che tutti i collegamenti delle perdite possano sempre essere collegati ai fori di scarico in posizione ore 6 (nel punto più basso).
- ➔ Rimuovere i tappi che proteggono i raccordi da danni e impurità durante il trasporto.
- ➔ Montare i collegamenti a vite idonei dei flessibili al posto dei tappi.
- ➔ Montare i flessibili corrispondenti negli appositi collegamenti a vite.
- ➔ Posare il flessibile per le perdite con un angolo in pendenza in modo che le perdite possano essere scaricate.
 - ↳ Angolo: min. 15°.
- ➔ Eliminare la perdita evitando i ristagni.

6

Scheda tecnica

Cuscinetti

Cuscinetti ibridi a sfere (pezzo)	4
Lubrificazione a vita	non manutentivo

**Valori di potenza
Raffreddato a liquid**

	Pmax./5s	S6-60%	S1-100%	
Potenza nominale	26	20	18	[kW]
Coppia	21,4	15,5	13,6	[Nm]
Tensione	380	380	380	[V]
Corrente	55	43,8	39,7	[A]

Dati del motore

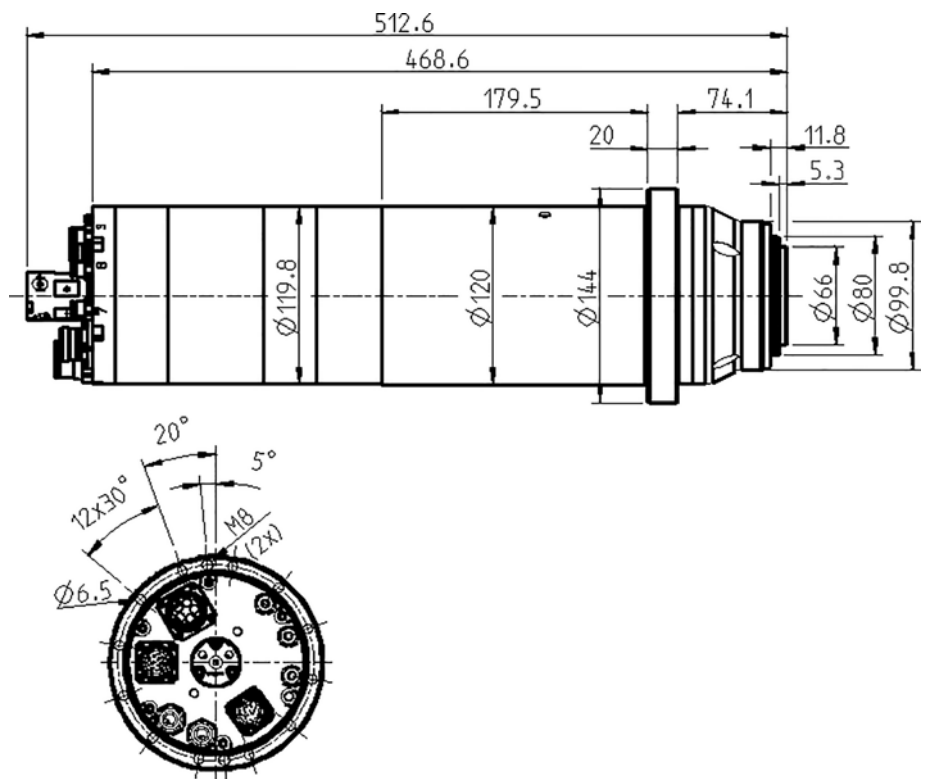
Tecnologia del motore	Azionamento asincrono a 3 fasi (senza spazzole né sensori)
Frequenza	800 HZ
Numero poli motore (coppie)	2
Regime di rotazione nominale	24.000 giri/min
Valore di accelerazione/ decelerazione Al secondo	10 000 giri/min (altri valori su richiesta)

Caratteristiche

Trasmettitore numero di giri	Regolazione vettoriale
Ruota dentata di misurazione	denti = 256 modulo = 0,3
Salvamotore	PTC 130° C Pt1000
Carcassa	Acciaio inox
Diametro della carcassa	120 mm
Diametro della flangia	144 mm
Primitiva	Ø 132 mm (12 x Ø 6,5) per viti: M6
Raffreddamento	raffreddato a liquido
Temperatura ambiente di funzionamento	+ 10° C ... + 45° C
Barriera pneumatica	
Grado di protezione (barriera pneumatica inserita)	IP54
Pulizia del cono	
Alimentazione interna del refrigerante	

Giunto rotante	< 80 bar < 10 L/min
Cambio utensile	Cambio pneumatico del cono
Portautensili	HSK-E 50 + HSK-F 63
Monitoraggio del cono utensile	induttivo
3 posizioni	serrato, sbloccato, espulso
Campo di serraggio max.	20 mm
Corsa destra e corsa sinistrorsa	
Connettore	a 5 poli (ECTA 133) (Fasi del motore) a 12 poli (ECTA 133) + 17 poli (Tecnologia a sensori)
Peso	~ 27 kg
Concentricità cono interno	< 1 μ
Oscillazione assiale	< 1 μ

6.1 Misurazione



(*) = Campo di serraggio portamandrino

(**) = Campo di serraggio flangia

6.2

Le potenze (S1, S6, S2) sono valide per correnti e tensioni sinusoidali.

Le prestazioni dei mandrini ad alta frequenza dipendono dai convertitori di frequenza utilizzati e possono quindi discostarsi dai valori indicati.

Dati del motore

Caratteristiche mandrino	9110
Tecnologia del motore	Motore CA
Modello di motore	ACM 90/62/130-4E
Potenza nominale	18 kW
Regime di rotazione nominale	24.000 giri/min
Raffreddamento	Raffreddato a liquid
Salvamotore	PTC 130° C Pt1000
Resistenza di avvolgimento (fase-fase)	0,184 Ω
Potenza dissipata	2.353 W – max. (S1)

Valori misurati: S1-100%

Regime di rotazione nominale	1 800	5 000	10 000	12 000	15 000	24 000	giri/min
Regime di rotazione	1 447	4 596	9 605	11 612	14 422	23 114	giri/min
Frequenza	60	167	333	400	500	800	HZ
Potenza nominale	1,87	6,5	13,2	15,7	18	16,7	kW
Coppia	12,33	13,59	13,22	13,01	12,04	7,07	Nm
Tensione	70	170	320	380	380	380	V
Corrente	38,1	39,7	38,9	38,5	38	35,2	A
cos φ	0,76	0,73	0,72	0,72	0,82	0,84	

Gemessene Werte: S6-60%

Regime di rotazione nominale	1 800	5 000	10 000	12 000	15 000	24 000	giri/min
Regime di rotazione	1 425	4 534	9 543	11 543	14 376	23 005	giri/min
Frequenza	60	167	333	400	500	800	HZ
Potenza nominale	2,02	7,34	14,98	17,85	19,14	17,8	kW
Coppia	13,58	15,5	15,07	14,86	12,83	7,58	Nm
Tensione	72	172	322	380	380	380	V
Corrente	41,2	43,8	43	42,6	40,9	38,6	A
cos φ	0,77	0,75	0,74	0,74	0,81	0,83	

Valori misurati: S2-Pmax./5s

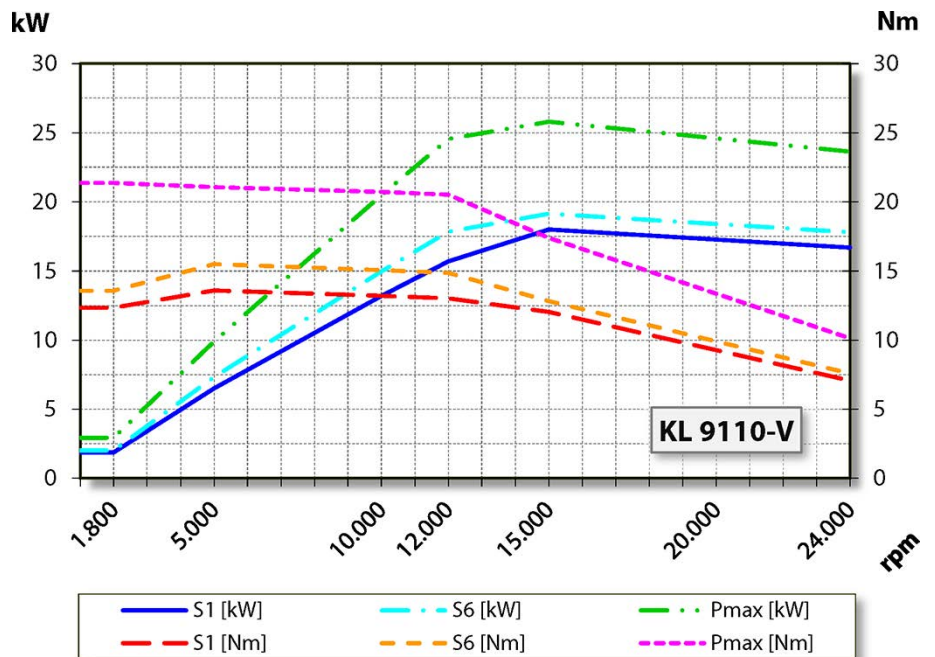
Regime di rotazione nominale	1 800	5 000	10 000	12 000	15 000	24 000	giri/min
Regime di rotazione	1 307	4 499	9 479	11 464	14 267	22 702	giri/min
Frequenza	60	167	333	400	500	800	HZ
Potenza nominale	2,93	9,91	20,49	24,54	25,8	23,64	kW
Coppia	21,37	21,07	20,72	20,53	17,39	10,13	Nm
Tensione	75	175	325	380	380	380	V
Corrente	55	55	55	55	55	55	A
cos φ	0,85	0,8	0,79	0,79	0,83	0,8	

Nota per la funzione con i convertitori di frequenza statici.

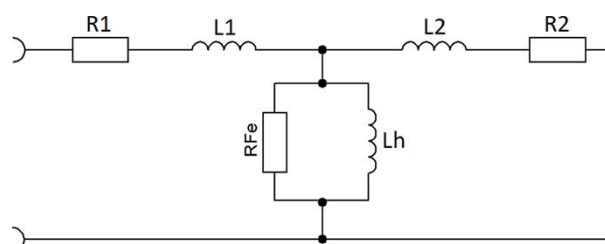
Nella funzione con i convertitori di frequenza, il componente fondamentale della tensione effettiva deve corrispondere alla tensione del motore indicata.

Inoltre le correnti misurate in base al contenuto armonico possono essere superiori ai valori indicati.

6.2.1 Diagramma di potenza



6.2.2 Dati del circuito equivalente





Avvertenza: danno causato da valori di potenza errati.

I valori dei parametri si riferiscono esclusivamente al motore.

► Valori mandrino AF: ved. le tabelle S1-100%, S6-60% e S2-Pmax.

Parametro*	Significato	Valore	Unità
p0304	Tensione di dimensionamento (fase-fase)	380	Vrms
p0305	Corrente di dimensionamento	38,5	Arms
p0307	Potenza di dimensionamento	15,7	kW
p0308	Fattore di potenza di dimensionamento	0,72	cos φ
p0310	Frequenza di dimensionamento	400	Hz
p0311	Regime di rotazione di dimensionamento	12.000	giri/min
---	Potenza dissipata di dimensionamento	2.353	W
---	Regime di rotazione nominale	24.000	giri/min
p0312	Coppia di dimensionamento	13,008	Nm
p0314	Numero poli motore (coppie)	2	---
p0320	Corrente magnetizzante di dimensionamento	21,5	Arms
p0322	Regime di rotazione massimo	24.000	giri/min
p0326	Fattore di correzione momento di rovesciamento	100	%
p0335	Modalità di raffreddamento del motore	Raffreddato a liquid	
p0341	Momento d'inerzia	0,003247	kgm ²
p0348	Regime di rotazione indebolimento del campo VCC=600V	13.398	giri/min
p0350	Resistenza statore, freddo (concatenata)	0,184	Ω
p0353	Induttanza a monte (concatenata)	0	mH
p0354	Resistenza rotore, freddo	0,156	Ω
p0356	Induttanza di dispersione dello statore	0,282	mH
p0358	Induttanza di dispersione del rotore	0,325	mH
p0360	Induttanza principale	3,596	mH
p0604	Temperatura motore soglia di allarme	120	°C
p0605	Temperatura motore soglia di interferenza	130	°C
p0640	Limite di corrente	55	Arms
p1800	Frequenza dell'impulso	16	kHz
---	Tensione del circuito intermedio	560	VCC
---	Capacità a monte		μF
---	Tensione massima		V
---	Abbassamento a vuoto		%
---	Reattanza di dispersione dello statore X1		Ω
---	Reattanza di dispersione del rotore X2		Ω
---	Reattanza del campo principale Xh		Ω

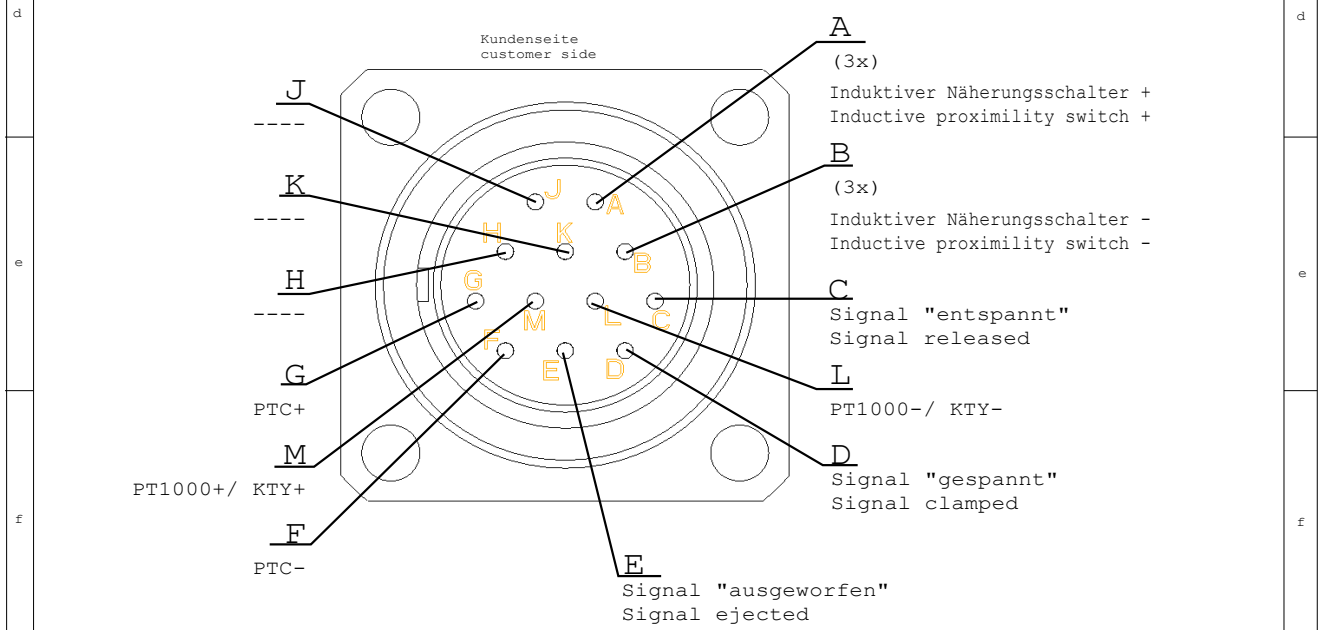
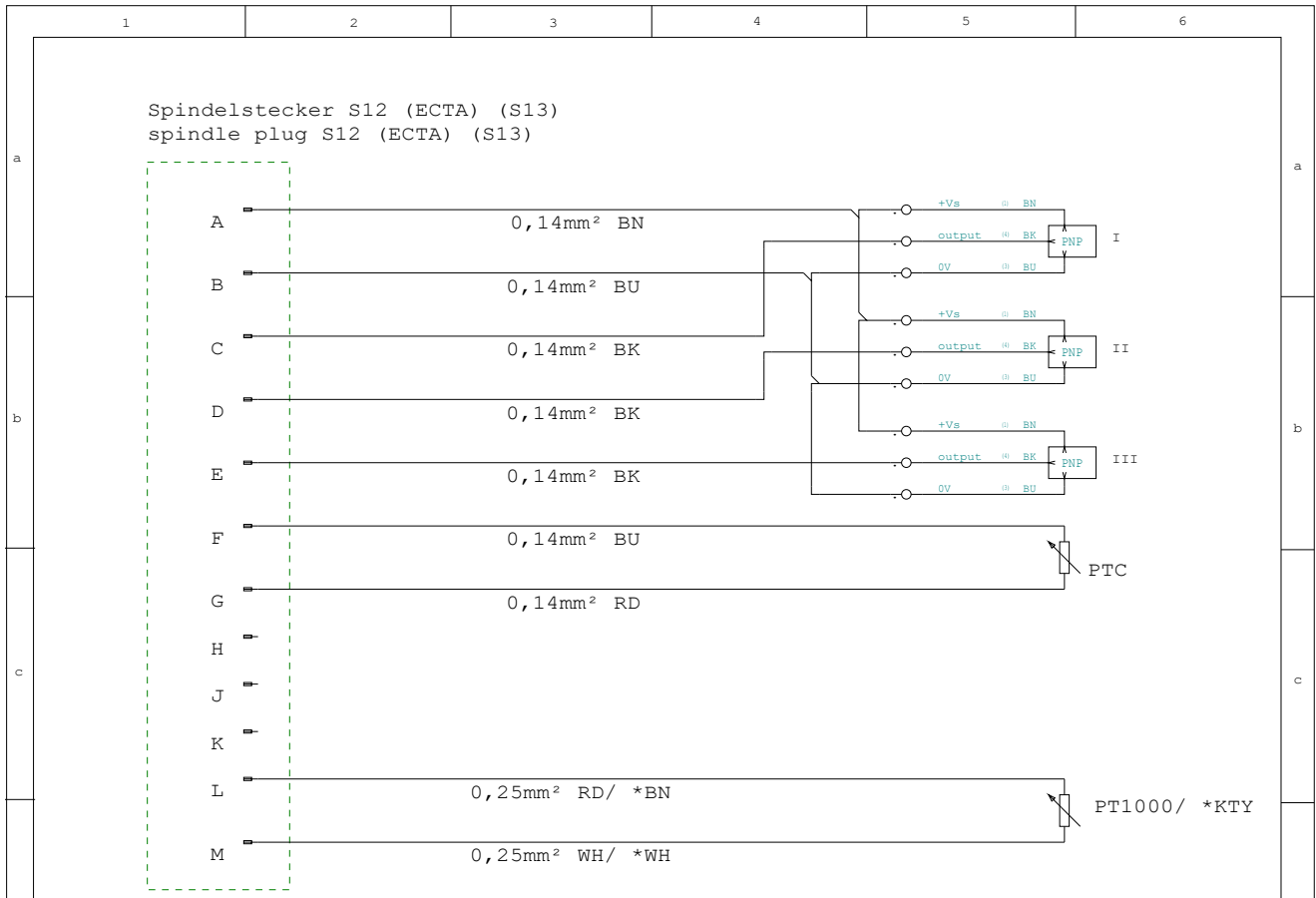
(*) parametro Siemens SINAMICS 120

6.3 Schema di collegamento

Avvertenza: Non modificare l'assegnazione del produttore.

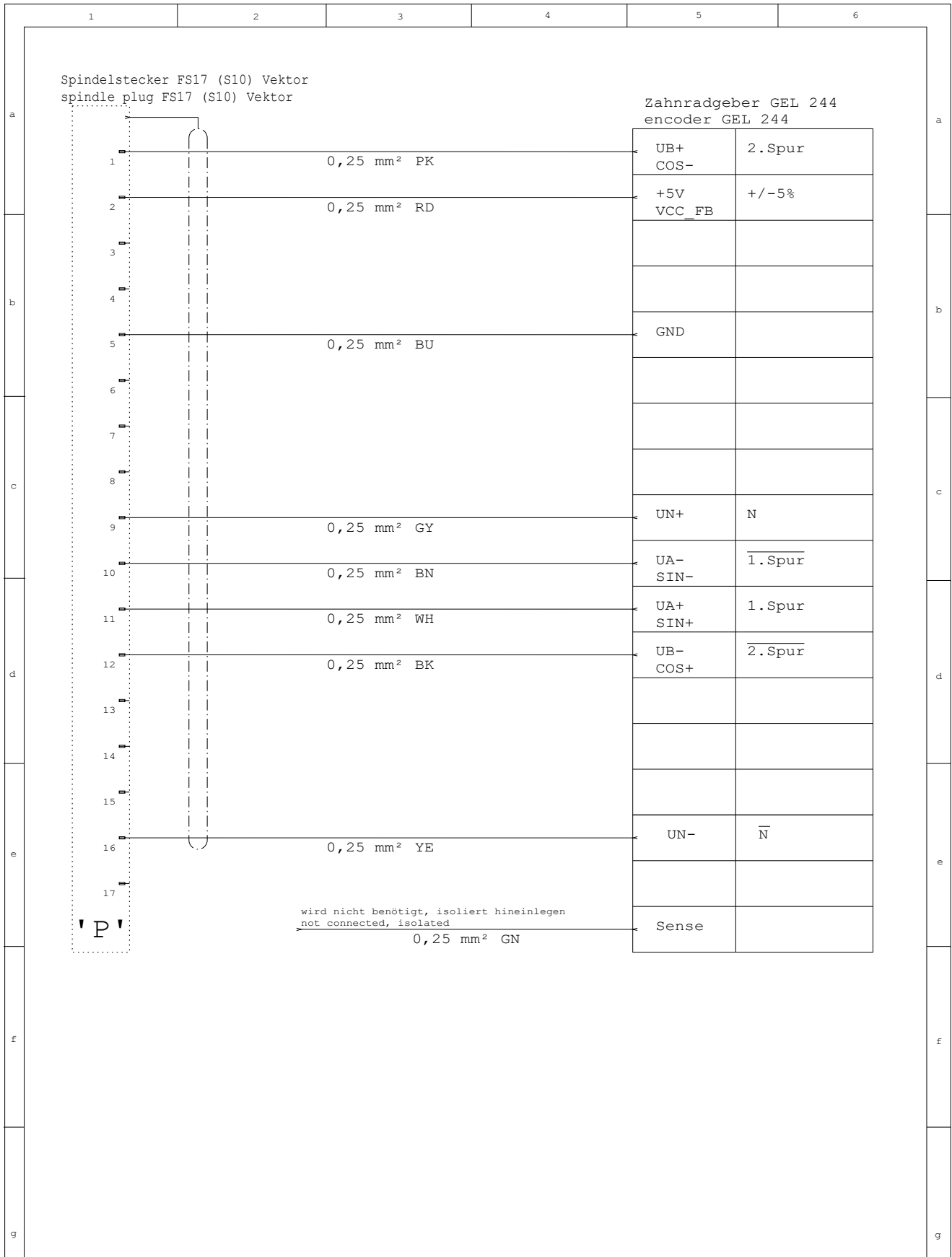
Qualsiasi modifica può causare sovratensione ai componenti elettrici (es. PTC, magnetoresistore).

	1	2	3	4	5	6																																		
a	<p>Gerätestecker FS5 (S11) spindle plug FS5 (S11)</p>						a																																	
b	<p style="text-align: center;">Achtung Pins nach dem crimpen zusätzlich verlöten attention solder pins in addition to the crimp</p>						b																																	
c	<table border="1" style="width: 100%; border-collapse: collapse;"> <thead> <tr> <th colspan="4" style="text-align: center;">Motorvarianten</th> </tr> </thead> <tbody> <tr> <td style="text-align: center;">AC 6.01-2</td> <td style="text-align: center;">* 8.2/11-4pol</td> <td style="text-align: center;">**3/7-4pol</td> <td style="text-align: center;">***4/7-2pol</td> </tr> <tr> <td style="text-align: center;">AC 7.01-2</td> <td style="text-align: center;">* 8.1/11-4pol</td> <td></td> <td style="text-align: center;">***2/7-2pol</td> </tr> <tr> <td style="text-align: center;">AC 8.01-4</td> <td></td> <td></td> <td></td> </tr> </tbody> </table>						Motorvarianten				AC 6.01-2	* 8.2/11-4pol	**3/7-4pol	***4/7-2pol	AC 7.01-2	* 8.1/11-4pol		***2/7-2pol	AC 8.01-4				c																	
Motorvarianten																																								
AC 6.01-2	* 8.2/11-4pol	**3/7-4pol	***4/7-2pol																																					
AC 7.01-2	* 8.1/11-4pol		***2/7-2pol																																					
AC 8.01-4																																								
d							d																																	
e							e																																	
f	<table border="1" style="width: 100%; border-collapse: collapse;"> <tr> <td style="width: 25%; text-align: center;">Kundenseite customer side</td> <td style="width: 25%; text-align: center;">Rückseite back side</td> <td style="width: 50%;"></td> </tr> </table>						Kundenseite customer side	Rückseite back side		f																														
Kundenseite customer side	Rückseite back side																																							
g	<table border="1" style="width: 100%; border-collapse: collapse;"> <tr> <td style="width: 16.6%;">Datum</td> <td style="width: 16.6%;">03.03.17</td> <td rowspan="3" style="width: 33.3%; text-align: center; vertical-align: middle;"> </td> <td style="width: 16.6%;">Zeichn.Nr.:</td> <td style="width: 16.6%;">29022970</td> <td style="width: 16.6%;">Projekt Nr.:</td> <td></td> </tr> <tr> <td>Bearb.</td> <td>Perschewski</td> <td>Version Nr.:</td> <td></td> <td></td> <td></td> </tr> <tr> <td>Gepr.</td> <td></td> <td colspan="4" style="text-align: center;">Pinbelegung FS5 (S11) ECTA</td> </tr> <tr> <td>Norm</td> <td>DIN 81346</td> <td colspan="3"></td> <td style="text-align: center;">Blatt 1</td> <td></td> </tr> <tr> <td colspan="6"></td> <td style="text-align: center;">von 1 Bl.</td> </tr> </table> <p style="font-size: small; margin-top: 5px;">Übersetzungen, Vervielfältigungen und die Weitergabe an Dritte, auch nur auszugsweise, ist ohne schriftliche Genehmigung der Fa. Nakanishi Jaeger GmbH untersagt</p>						Datum	03.03.17		Zeichn.Nr.:	29022970	Projekt Nr.:		Bearb.	Perschewski	Version Nr.:				Gepr.		Pinbelegung FS5 (S11) ECTA				Norm	DIN 81346				Blatt 1								von 1 Bl.	g
Datum	03.03.17		Zeichn.Nr.:	29022970	Projekt Nr.:																																			
Bearb.	Perschewski		Version Nr.:																																					
Gepr.			Pinbelegung FS5 (S11) ECTA																																					
Norm	DIN 81346				Blatt 1																																			
						von 1 Bl.																																		



Datum	09.04.18		Zeichn.Nr.:	29030070	Projekt Nr.:	PTC/KTY/WK	
Bearb.	Perschewski		Version Nr.:	2.0			
Gepr.			Pinbelegung FS12 (S13) WK+PTC+KTY			Blatt 1	
Norm	DIN 81346					von 1 Bl.	

Übersetzungen, Vervielfältigungen und die Weitergabe an Dritte, auch nur auszugsweise, ist ohne schriftliche Genehmigung der Fa. Nakanishi Jaeger GmbH untersagt



Datum	16.03.17		Zeichn.Nr.:	29022570	Projekt Nr.:		
Bearb.	Perschewski		Version Nr.:	2.0	Blatt 1		
Gepr.			Flanschstecker FS17 (S10) KEB			von 1	B1.
Norm	DIN 61346						

Übersetzungen, Vervielfältigungen und die Weitergabe an Dritte, auch nur auszugsweise, ist ohne schriftliche Genehmigung der Fa. Nakanishi Jaeger GmbH untersagt

6.4



Salvamotore Pt1000

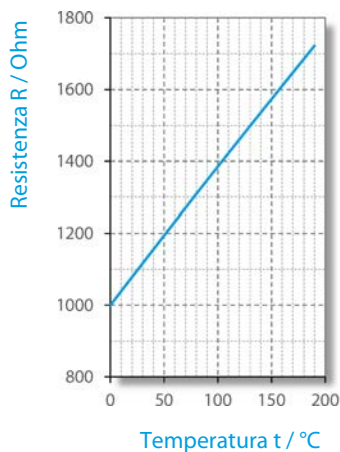
Sensore di temperatura al platino

Versione conforme a:

- DIN EN 60751
- Classe di precisione B

Scheda tecnica

Coefficiente di temperatura resistenza (serie di valori base)



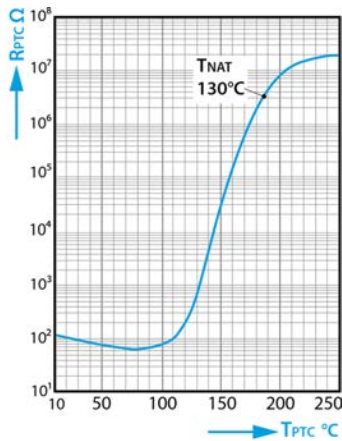
t ₉₀ /°C	(*) resistenza alla temperatura t ₉₀ /°C [Ω]									
	0	1	2	3	4	5	6	7	8	9
0	1000	1004	1008	1012	1016	1020	1023	1027	1031	1035
10	1039	1043	1047	1051	1055	1059	1062	1066	1070	1074
20	1078	1082	1086	1090	1094	1097	1101	1105	1109	1113
30	1117	1121	1125	1128	1132	1136	1140	1144	1148	1152
40	1155	1159	1163	1167	1171	1175	1179	1182	1186	1190
50	1194	1198	1202	1206	1209	1213	1217	1221	1225	1229
60	1232	1236	1240	1244	1248	1252	1255	1259	1263	1267
70	1271	1275	1278	1282	1286	1290	1294	1298	1301	1305
80	1309	1313	1317	1320	1324	1328	1332	1336	1340	1343
90	1347	1351	1355	1359	1362	1366	1370	1374	1378	1381
100	1385	1389	1393	1396	1400	1404	1408	1412	1415	1419
110	1423	1427	1431	1434	1438	1442	1446	1449	1453	1457
120	1461	1464	1468	1472	1476	1480	1483	1487	1491	1495
130	1498	1502	1506	1510	1513	1517	1521	1525	1528	1532
140	1536	1540	1543	1547	1551	1555	1558	1562	1566	1570
150	1573	1577	1581	1585	1588	1592	1596	1599	1603	1607
160	1611	1614	1618	1622	1625	1629	1633	1637	1640	1644
170	1648	1651	1655	1659	1663	1666	1670	1674	1677	1681
180	1685	1689	1692	1696	1700	1703	1707	1711	1714	1718

(*) valori arrotondati

6.5 Salvamotore PTC 130° C

Conduttore a freddo con isolamento protettivo

Curve caratteristiche delle temperature di risposta nominali da 90° C a 160 °C conformi a DIN VDE V 0898-1-401.



Resistenza del conduttore a freddo R_{PTC} in funzione della temperatura del conduttore a freddo T_{PTC} (valori di resistenza del segnale debole).

Scheda tecnica

Mod.	M135		
Tensione di esercizio max	$(T_A = 0 \dots 40^\circ \text{C})$	V_{max}	30 V
Tensione di misurazione max	$(T_A - 25 \text{ K} \dots T_{\text{NAT}} + 15 \text{ K})$	$V_{\text{mis, max}}$	7.5 V
Resistenza nominale	$(V_{\text{PTC}} \leq 2.5 \text{ V})$	RN	$\leq 250 \Omega$
Tensione di prova di isolamento		V_{is}	3 kV~
Tempo di risposta		t_a	< 2.5 s
Intervallo di temperatura di esercizio	$(V=0)$	T_{op}	-25/+180° C

Valori di resistenza

$T_{\text{NAT}} \pm \Delta T$	$R(T_{\text{NAT}} - \Delta T)$ $(V_{\text{PTC}} \leq 2.5 \text{ V})$	$R(T_{\text{NAT}} + \Delta T)$ $(V_{\text{PTC}} \leq 2.5 \text{ V})$	$R(T_{\text{NAT}} + 15 \text{ K})$ $(V_{\text{PTC}} \leq 7.5 \text{ V})$	$R(T_{\text{NAT}} + 23 \text{ K})$ $(V_{\text{PTC}} \leq 2.5 \text{ V})$
$130 \pm 5^\circ \text{C}$	$\leq 550 \Omega$	$\geq 1330 \Omega$	$\geq 4 \text{ k}\Omega$	----

6.6 Monitoraggio del cono utensile

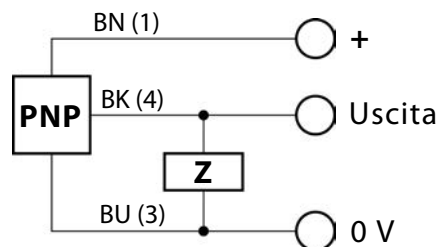
Il monitoraggio del cono dell'utensile indica all'utente lo stato di pronto all'uso del mandrino AF e trasmette il segnale relativo all'unità di controllo della macchina.

- ☐ Monitoraggio del cono utensile con interruttore di prossimità induttivo.

Segnali

Utensile serrato	Utensile sbloccato	Utensile espulso
Mandrino AF	Mandrino AF	Mandrino AF
↓	↓	↓
pronto all'uso	non pronto all'uso	non pronto all'uso

Intervallo della tensione di esercizio:
10 - 30 VCC (UL – classe 2)
Distanza di commutazione: Sn 2,0 mm
Protetto da cortocircuiti e da inversione di polarità.



BN = marrone
BK = nero
BU = blu
NO = Normalmente aperto

6.7

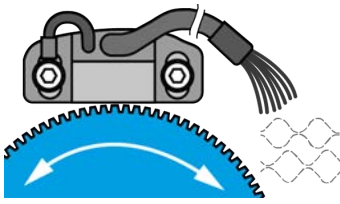


Figura campione: Ruota dentata di misurazione

Sensore di posizione e del regime di rotazione (MiniCoder)

Il MiniCoder scansiona una dimensione solida (ruota dentata di misurazione) di materiale ferromagnetico. Il campo magnetico dell'encoder integrato viene modulato dalla dimensione solida autorotante.

- La modifica del campo magnetico viene riconosciuta dal sensore e convertita in un segnale in uscita sinusoidale.

6.7.1

Scheda tecnica

Livello di uscita	1 V_{SS} come segnale differenziale
Segnale in uscita	2 segnali sinusoidali sfasati di 90° e i relativi segnali inversi; protetti contro i cortocircuiti; Opzione: impulso di riferimento
Frequenza in uscita	0...200 kHz con una capacità di 5 nF
Offset (statico)	± 20 mV
Tolleranza di ampiezza	-20 % ... +10 %
Sincronizzazione ampiezza USp1/USp2	0,9...1,1
Tensione di alimentazione UB	$5 V_{CC} \pm 5$ %
Potenza assorbita senza carico	$\leq 0,3$ W
Lunghezza cavo	massimo 100 m (osservare il calo di tensione sulla linea di alimentazione)
Attacco	Cavo a 9 fili, sezione: $0,15 \text{ mm}^2$ Diametro esterno: 5 -0,3 mm, Raggio di curvatura min.: 25 mm Ulteriore cavo schermato separato per una messa a terra in prossimità del sensore

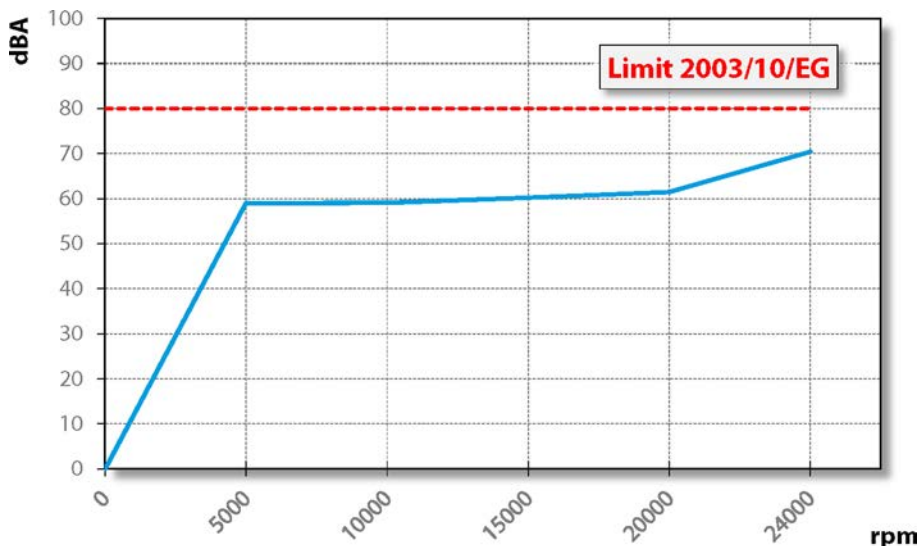
6.8



Emissioni sonore

ATTENZIONE: il rumore pregiudica l'incolumità dell'operatore.

▶ Azionare il mandrino AF solo con una protezione acustica.



7

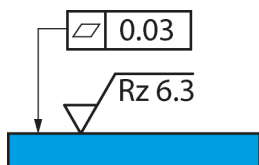


Figura campione: Superficie di fissaggio

Luogo d'installazione

Prima dell'installazione del mandrino AF, osservare i seguenti punti:

Campo di serraggio portamandrino

➤ Verificare che sulla macchina sia montato il portamandrino idoneo per il mandrino AF.

Campo di serraggio flangia:

- Verificare che la forma del foro del mandrino AF e la forma del foro della superficie di fissaggio nella macchina coincidano.
 - ↳ Controllare il numero e le dimensioni delle viti di fissaggio (accessorio opzionale).
- Verificare la presenza di eventuali danni ai flessibili di collegamento.
- Verificare la presenza di eventuali danni ai cavi di collegamento.
- Utilizzare esclusivamente cavi e flessibili integri.
- Non azionare il mandrino AF in prossimità di fonti di calore.

8

Installazione

Prima dell'installazione:

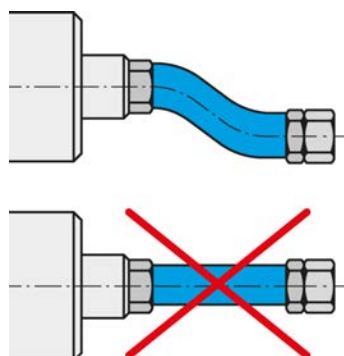
- ➔ Prima dell'installazione verificare la completezza e la presenza di eventuali danni al mandrino AF.

Se il mandrino AF è rimasto per lungo tempo a magazzino:

- ➔ Eseguire innanzitutto tutte le operazioni elencate nel capitolo Messa in funzione dopo lo stoccaggio.

8.1

Installazione del mandrino AF

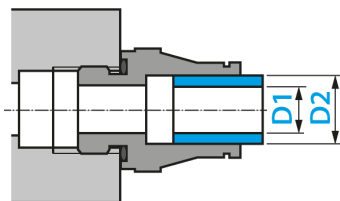


Collegare le sostanze e i cavi in modo flessibile.

Per installare il mandrino AF, eseguire le operazioni nella sequenza indicata di seguito:

- ➔ Rimuovere i tappi che proteggono i raccordi da danni e impurità durante il trasporto.
- ➔ Montare i collegamenti a vite idonei dei flessibili al posto dei tappi.
- ➔ Montare i flessibili corrispondenti negli appositi collegamenti a vite.
- ➔ Accertarsi che i collegamenti siano flessibili e liberi.
- ➔ Ermetizzare tutti i raccordi per l'aria compressa in modo assiale alla direzione di avvitamento.
- ➔ Ermetizzare i raccordi per l'acqua di raffreddamento in modo assiale alla direzione di avvitamento.
- ➔ Se il mandrino AF è dotato di barriera pneumatica:
 - ✚ Accertarsi che non si generino correnti d'aria in corrispondenza dei cuscinetti.
 - ✚ Utilizzare sempre scatole di giunzione per cavi a tenuta durante il collegamento dei cavi elettrici.
- ➔ Fissare il mandrino AF sulla macchina.
- ➔ Collegare i flessibili al raccordo della rispettiva sostanza.
- ➔ Rimuovere i tappi che proteggono i raccordi da danni e impurità durante il trasporto.
- ➔ Collegare i connettori dei cavi di collegamento di esercizio al raccordo corrispondente del mandrino AF e al convertitore di frequenza.
- ➔ Bloccare i connettori.

8.2



Diametro linea di alimentazione delle sostanze

➔ La larghezza nominale delle linee di alimentazione delle sostanze è riportata nella tabella seguente:

DN	Sostanza	D1		D2	
2,8	Aria compressa	2,8 mm	$\frac{7}{64}$ "	4 mm	$\frac{5}{32}$ "
4	Aria compressa	4 mm	$\frac{5}{32}$ "	6 mm	$\frac{15}{64}$ "
6	Aria compressa	6 mm	$\frac{15}{64}$ "	8 mm	$\frac{5}{16}$ "
5,5	Acqua di raffreddamento	5,5 mm	$\frac{7}{32}$ "	8 mm	$\frac{5}{16}$ "
7	Acqua di raffreddamento	7 mm	$\frac{9}{32}$ "	10 mm	$\frac{25}{64}$ "
6	Lubrorefrigerante	6,4 mm	$\frac{1}{4}$ "	13,4 mm	$\frac{17}{32}$ "
8	Lubrorefrigerante	8 mm	$\frac{5}{16}$ "	15 mm	$\frac{19}{32}$ "

8.3

Acqua di raffreddamento

8.3.1

Qualità dell'acqua di raffreddamento

L'acqua distillata provoca un'immediata corrosione alle parti nude, spesso impercettibile inizialmente ma che successivamente causa gravi danni.

➔ Non utilizzare acqua distillata o pura.

Le incrostazioni nei canali di raffreddamento causate da acqua di raffreddamento non idonea impediscono la dissipazione di calore.

➔ Utilizzare acqua di raffreddamento con le seguenti caratteristiche:

Acqua potabile	conforme a 98/83/CE
Grado di durezza	1 – 15°dH
Valore PH	7-9
Additivo (anticorrosivo)	20% Antrifrogen N

8.3.2

Impostazione del raffreddamento

➔ Attenersi ai seguenti valori per il raffreddamento a liquido:

Diametro dei flessibili (*)	almeno DN 5.5
Temperatura di mandata	almeno 20° C
Portata in volume	almeno 1,5 L/min
Temperatura di ritorno	massimo 40° C

(*) utilizzare flessibili di raffreddamento impermeabili agli UV.

8.4 Aria compressa

8.4.1 Classi di purezza dell'aria (ISO 8573-1)

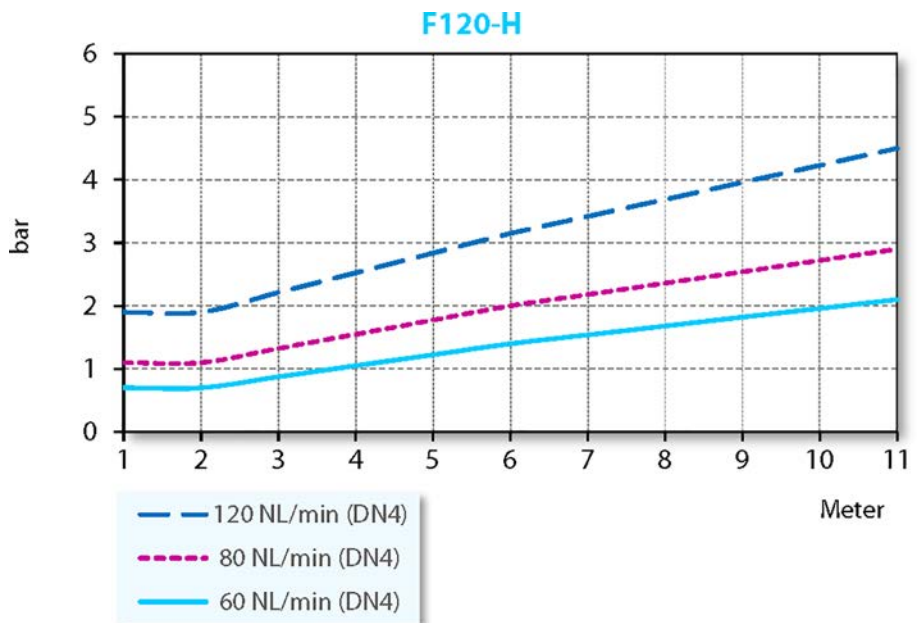
Residui solidi	Classe 3 Grado di filtraggio almeno 5 µm per solidi
Contenuto idrico	Classe 4 Punto di rugiada sotto pressione max +3 °C
Contenuto olio totale	Classe 3 Contenuto olio max 1 mg/m ³

8.4.2 Impostazione della barriera pneumatica

Per i requisiti della qualità dell'aria, consultare il capitolo „Classi di purezza dell'aria (ISO 8573-1) [▶ 33]“.

Il valore di impostazione della barriera pneumatica dipende dal diametro e dalla lunghezza del flessibile.

- ➔ Diametro dei flessibili: DN 4
- ➔ Il valore di impostazione è reperibile nel diagramma seguente.
- ➔ Attivare la barriera pneumatica e il raffreddamento a liquido dal sistema di controllo al momento dell'accensione della macchina. In questo modo il mandrino AF viene protetto anche in caso di arresto.



Necessità minima della barriera pneumatica	Lavorazione a secco
Necessità media della barriera pneumatica	Lavorazione con spruzzi d'acqua
Necessità massima della barriera pneumatica	Lavorazione con acqua mineralizzata

8.4.3

Per i requisiti della qualità dell'aria, consultare il capitolo „Classi di purezza dell'aria (ISO 8573-1) [► 33]“.

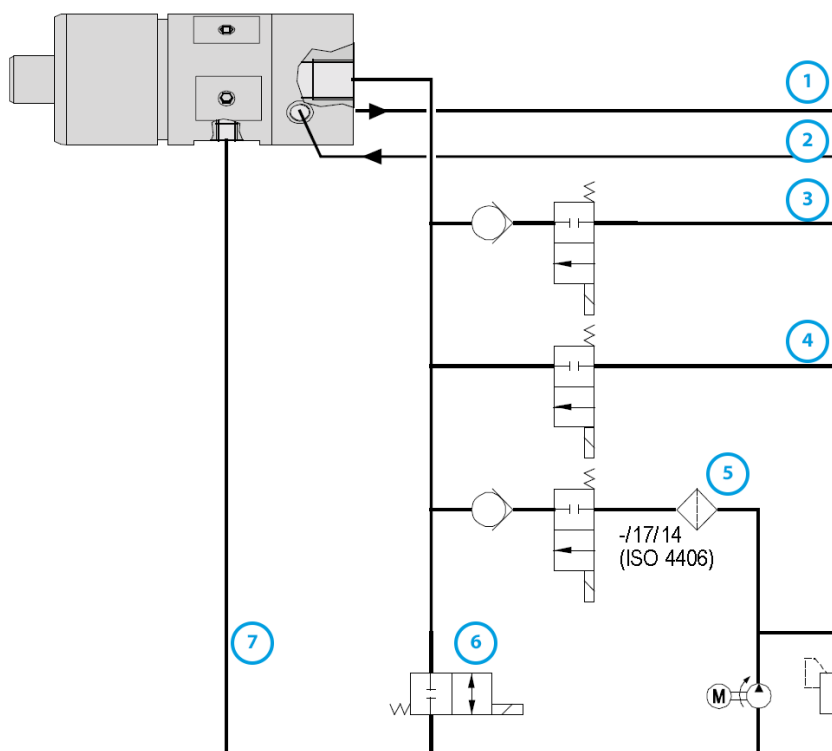
Valori di regolazione

➔ Attenersi ai valori seguenti:

Pulizia del cono	4,5 - 6 bar
Sistema pneumatico per cambio utensile	≥ 6,0 bar
Alimentazione interna del refrigerante	massimo 80 bar massimo 10 L/min
Lubrorefrigerante MMS (nebbia d'olio)	massimo 10 bar

MMS = Lubrificazione in quantità minime

8.5 Impostazione dell'alimentazione refrigerante interna



1	Raffreddamento interno (solo all'occorrenza)	M5 massimo 10 bar
2	Raffreddamento interno (solo all'occorrenza)	M5 massimo 10 bar
3	Aria compressa	a 0 rpm 10 bar
		fino a 10.000 rpm 5 bar
		a partire da 10.000 rpm senza pressione
4	Lubrorefrigerante in quantità minime	massimo 5 bar
5	Lubrorefrigerante	massimo 80 bar
6	Sfiato	G1/8"
7	Perdita	5 x M5

- ➔ Mantenere corta la lunghezza delle tubazioni.
- ➔ Non superare le pressioni indicate sopra.
- ➔ Evitare le pulsazioni di pressione.
 - ↳ massimo ± 5 bar.
- ➔ Evitare i picchi di pressione.

Un'alimentazione priva di pulsazioni (± 2 bar) delle sostanze convogliate tramite la pompa aumenta la durata utile dei componenti dell'impianto a lubrorefrigerante e riduce il livello del rumore.

9

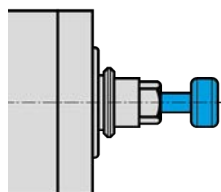
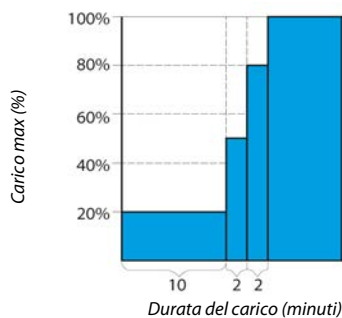


Figura campione: inserimento del perno

9.1



Messa in funzione

PERICOLO: dovuto a pezzi che possono essere scagliati via.

In caso di selezione errata del regime di rotazione, il mandrino AF o l'utensile possono guastarsi e i frammenti possono essere scagliati via.

- ▶ Osservare il regime di rotazione massimo dell'utensile selezionato.
- ▶ Osservare il regime di rotazione massimo del mandrino AF.
- ▶ Il regime di rotazione max. ammesso del mandrino AF per la messa in esercizio / lavorazione è sempre il regime di rotazione **più basso** indicato.

Avvertenza: accertarsi del funzionamento.

- ▶ Non azionare mai il mandrino AF senza un utensile serrato.

Senza un utensile serrato:

- Il sistema di serraggio può essere danneggiato dalle forze centrifughe.
- Il sistema di serraggio può spostarsi.
- L'equilibratura del mandrino AF viene compromessa.
- I cuscinetti vengono danneggiati.

- ➔ Ruotare manualmente l'albero del mandrino almeno 10 volte.
- ➔ Pulire solo con aria compressa il canale di raffreddamento prima dello stoccaggio e della messa in funzione.

Schema di alimentazione

- ➔ Azionare il mandrino AF con l'utensile serrato (senza lavorazione) per circa 10 min.
- ➔ Il regime di rotazione corrisponde al 20 % max del regime di rotazione nominale max ammesso del mandrino AF.
 - ↪ Ved. definizione: regime di rotazione max. ammesso
- ➔ Azionare il mandrino AF per ca. 2 min. con il 50 % max del regime di rotazione nominale ammesso.
- ➔ Azionare il mandrino AF ancora per ca. 2 min. con l'80 % max del regime di rotazione nominale ammesso.

Il mandrino AF è ora pronto all'uso.

9.2 Avvio giornaliero

Procedere come indicato di seguito per preriscaldare e risparmiare la lubrificazione dei cuscinetti:

- ➔ Azionare il mandrino AF con l'utensile serrato (senza lavorazione).
 - ⚡ Ca. 2 minuti.
 - ⚡ Con il 50% max. del regime di rotazione massimo ammesso. (Consultare il capitolo Messa in funzione [▶ 36])

Il mandrino AF raggiunge quindi la temperatura di esercizio.

9.3 Messaggio di arresto

Sfruttare la possibilità del convertitore di frequenza di riconoscere il messaggio di arresto dell'albero e di inoltrarlo per l'analisi all'unità di comando della macchina.

9.4 Messa in funzione dopo lo stoccaggio

- ➔ Azionare il mandrino AF solo se la relativa temperatura è stata adattata (dalla temperatura del luogo di stoccaggio alla temperatura del luogo di installazione).
 - ⚡ La differenza termica del mandrino AF nel luogo di installazione non deve superare i 10° C.
- ➔ Eseguire innanzitutto tutte le operazioni elencate nel capitolo "Manutenzione [▶ 44]".
- ➔ Azionare il mandrino AF con il 50% max. del regime di rotazione ammesso per ca. 5 minuti.
 - ⚡ Consultare il capitolo Messa in funzione [▶ 36]
- ➔ Azionare il mandrino AF ancora per ca. 2 min. con l'80 % max del regime di rotazione ammesso.

In questo modo viene preriscaldata e risparmiata la lubrificazione dei cuscinetti.

10

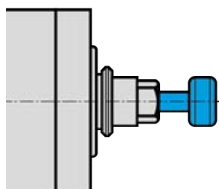


Figura campione: inserimento del perno

10.1

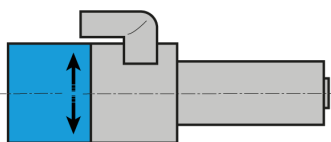


Figura campione:
Contrassegno direzione di rotazione

Cambio utensile

ATTENZIONE: Pericolo di trascinamento a causa dell'albero rotante.

Se l'albero ruota ancora, è possibile introdurre le dita e la mano all'interno provocandone lo schiacciamento.

- ▶ Sostituire l'utensile solo se l'albero è fermo.

Avvertenza: accertarsi del funzionamento.

- ▶ Non azionare mai il mandrino AF senza un utensile serrato.

Senza un utensile serrato:

- Il sistema di serraggio può essere danneggiato dalle forze centrifughe.
- Il sistema di serraggio può spostarsi.
- L'equilibratura del mandrino AF viene compromessa.
- I cuscinetti vengono danneggiati.

Corsa destra e corsa sinistrorsa

Il sistema di serraggio del mandrino AF è concepito per la corsa destrorsa e sinistrorsa.

- ➡ Selezionare solo utensili con la direzione di rotazione idonea verso il mandrino AF.
- ➡ Selezionare solo portautensili con la direzione di rotazione idonea verso il mandrino AF.
- ➡ Impostare la direzione di rotazione del mandrino AF sul CF in base alla direzione di rotazione dell'utensile / del portautensili utilizzato.

10.2



Cambio pneumatico del cono

PERICOLO: dovuto a pezzi che possono essere scagliati via.

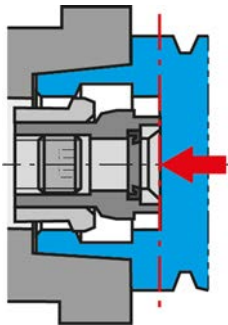
La pulizia del cono durante il cambio del cono utensile potrebbe generare una pressione pneumatica nel cono ad albero cavo (HSK), che potrebbe scagliare via il cono ad albero cavo in caso di sgancio improvviso.

- ▶ Utilizzare solo coni utensile con foro di passaggio centrico.
- ▶ Disattivare assolutamente la pulizia del cono, se il cono ad albero cavo (HSK) si trova a ca. 1 - 2 mm dalla superficie di contatto.

Suggerimento: Assicurare la qualità di rotazione.

- ▶ Mantenere sempre puliti le pinze di serraggio, il dado di serraggio, la superficie di contatto, l'albero, il cono dell'utensile e il portautensili.
- ▶ Verificare il portautensili.

Durante la sostituzione nel mandrino AF deve essere pulito e privo di danni.



Inserire l'utensile fino alla superficie di contatto del cono di serraggio.

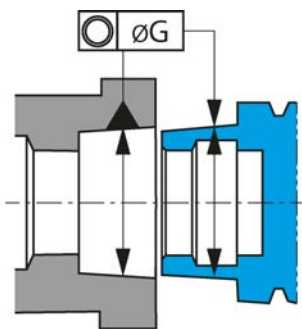
- ➡ Accertarsi che l'albero del mandrino AF sia completamente fermo.
- ➡ Inserire l'aria compressa per "cilindro anteriore".
- ➡ Rimuovere l'utensile.
- ➡ Pulire il cono interno del portautensili e il cono interno dell'albero con il cono di pulizia in feltro.
- ➡ Inserire l'utensile.
 - ↻ Inserire l'utensile fino alla superficie di contatto del cono di serraggio.
- ➡ Inserire l'aria compressa per "cilindro posteriore".
- ➡ Attendere 1-2 secondi dopo il cambio utensile.
- ➡ Avviare il mandrino AF.

10.2.1

Dispositivo di serraggio utensile HSK automatico

Si consigliamo i valori seguenti:

- ➡ Tolleranza di coassialità nel cambio utensile.
 - ↻ Coassialità ($\varnothing G$): 0,8 mm
- ➡ Forza di appoggio massima sul cono di serraggio.
 - ↻ Massimo: 220 N



Tolleranza di coassialità

10.3

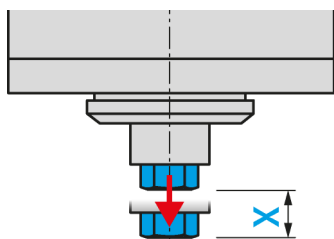


Figura campione: Corsa di espulsione

Stazione di cambio utensile (accessorio opzionale)

Durante il cambio utensile il mandrino AF con l'utensile serrato entra nella stazione di cambio.

- Per compensare la corsa di espulsione, nella realizzazione della stazione di cambio attenersi ai seguenti valori:

Ammortizzazione	X = 2 - 5 mm
Forza elastica	40 - 80 N

10.3.1

Cambio pneumatico del cono

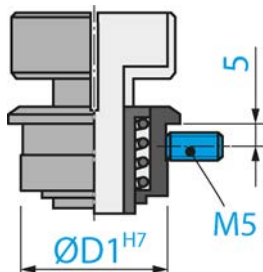
Durante il cambio utensile il portautensili è spinto fuori dall'albero dal cilindro.

10.3.2

Installazione della stazione di cambio

Procedere come segue per installare la stazione di cambio:

- Praticare un foro dal diametro idoneo ($\text{Ø} D1 H7$) per il portautensili.
- Montare un filetto M5.
- Montare la stazione di cambio nel foro.
- Fissare la stazione di cambio con il perno filettato (M5).



10.3.3

Manutenzione

Prima di cominciare il lavoro:

- Verificare che tutte le superfici siano ben pulite ed esenti da polvere, grasso, liquidi di raffreddamento, residui di lavorazione e particelle metalliche.
- Controllare che la stazione di cambio sia priva di danni.

10.4 Diagramma di flusso

10.4.1 Diagramma di flusso pneumatico

Messaggio di arresto del mandrino AF dell'unità di controllo della macchina.
(Regime di rotazione = 0 in caso di mandrini AF con magnetoresistore)
(Frequenza = 0 e tempo di ritardo di min. 2-3 sec in caso di mandrini AF senza magnetoresistore)

Attenzione
Nessun cambio utensile con albero rotante.

Cambio utensile sul mandrino AF.

Attenzione
Nessuna rotazione senza utensile serrato.

Segnale utensile serrato

	Attacco N.	Fluido		Aria compressa	
		on	off	on	off
Lasciare sempre attiva la barriera pneumatica. Anche in caso di cambio utensile. In questo modo si previene che non penetrino impurità o umidità nel mandrino AF.	3			✓	
Alimentazione interna del refrigerante off.	11		✓		
Pulizia cono on.	4			✓	
Sistema pneumatico per cambio utensile on. Cilindro anteriore	7			✓	
Esecuzione del cambio utensile.	---				
Pulizia cono off. Disattivazione, se la superficie di contatto del cono dell'utensile si trova 2 mm prima della superficie di contatto dell'albero.	4				✓
Sistema pneumatico per cambio utensile on. Cilindro posteriore	8			✓	
Alimentazione interna del refrigerante on.	11	✓			

Il mandrino AF è pronto all'uso.

10.4.2 Diagramma di flusso elettrico

Cono utensile	Aria compressa on	Serrato	Sbloccato	Espulso
non inserito	Si	Nessun segnale = 0	Segnale = 1	Nessun segnale = 0
inserito	Si	Segnale = 1	Nessun segnale = 0	Nessun segnale = 0
non serrato	Si	Nessun segnale = 0	Nessun segnale = 0	Segnale = 1

10.4.3 Segnali

Ingressi	Descrizione	Segnale	Operazione
Segnale sbloccato	Cilindro posteriore. Sistema di serraggio sbloccato. Nessun cono utensile inserito nel portautensili del mandrino AF.	= 0	Non avviare il mandrino AF
Segnale serrato	Cilindro posteriore. Sistema di serraggio serrato con utensile . Cono utensile inserito nel portautensili del mandrino AF.	= 1	Avviare il mandrino AF se segnale = 1
Segnale espulso	Il cilindro è estratto. Il sistema di serraggio è sbloccato. Cono utensile inserito nel portautensili del mandrino AF. Il cono utensile non è serrato.	= 0	Non avviare il mandrino AF



Avvertenza: accertarsi del funzionamento.

Il segnale "sbloccato" segnala all'operatore lo stato di pronto all'uso del mandrino AF al fine di garantire la sicurezza durante il funzionamento.

Lo stato di serraggio "sbloccato":

- non è uno stato di esercizio ammesso
- è ammesso solo per trasporto e stoccaggio

Ogni corsa a vuoto riduce la durata utile del mandrino AF.

11

Utensili per la lavorazione HSC



PERICOLO: dovuto a pezzi che possono essere scagliati via.

Una direzione di rotazione errata sovraccarica l'utensile danneggiandolo. Le forze centrifughe elevate che si generano scagliano via le particelle rotte.

- ▶ Selezionare solo utensili con la direzione di rotazione idonea verso il mandrino AF.



PERICOLO: dovuto a pezzi che possono essere scagliati via.

In caso di selezione errata del regime di rotazione, il mandrino AF o l'utensile possono guastarsi e i frammenti possono essere scagliati via.

- ▶ Osservare il regime di rotazione massimo dell'utensile selezionato.
- ▶ Osservare il regime di rotazione massimo del mandrino AF.
- ▶ Il regime di rotazione max. ammesso del mandrino AF per la messa in esercizio / lavorazione è sempre il regime di rotazione **più basso** indicato.

Avvertenza: utensile non idoneo.

Gli utensili senza foro interno non sono idonei per l'alimentazione interna del refrigerante.

- ▶ Si raccomanda di disattivare l'alimentazione interna del refrigerante se per motivi legati alla produzione si utilizzano utensili senza foro interno.

In caso di mancato rispetto di tale avvertenza, il mandrino AF può danneggiarsi o andare distrutto.

- ➔ Utilizzare solo utensili in perfette condizioni tecniche.
- ➔ Utilizzare solo utensili, nei quali il diametro del gambo corrisponde al diametro interno delle pinze di serraggio. Non utilizzare ad es. gambi con un diametro di 3 mm in pinze di serraggio per 1/8" (= 3,175 mm).
 - ↳ Consultare anche il capitolo Scheda tecnica [▶ 18]
- ➔ Utilizzare solo gambi di utensili con una tolleranza del diametro di h6 .
- ➔ Non utilizzare gambi di utensili con superficie di serraggio (es. Weldon).
- ➔ utilizzare solo utensili equilibrati.
 - ↳ DIN ISO 1940 , grado 2,5 .

12

Manutenzione

Il mandrino può essere sottoposto a manutenzione solo da personale esperto.

Il mandrino AF deve essere a riposo prima di qualsiasi intervento di manutenzione.

- ➔ Accertarsi che l'albero del mandrino AF sia completamente fermo.
- ➔ Prima di eseguire qualsiasi intervento, leggere ancora una volta attentamente il capitolo relativo presente sul manuale.
- ➔ Attenersi al manuale della macchina, sulla quale è montato il mandrino AF.
- ➔ Osservare tutte le avvertenze e le normative di sicurezza.

12.1

Cuscinetti a sfera



Avvertenza: Riduzione della durata utile tramite sostanze estranee.

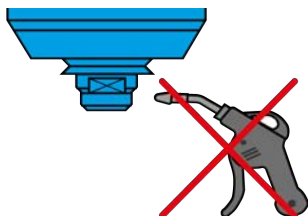
I cuscinetti del mandrino AF sono dotati di un lubrificazione a vita, e sono quindi esenti da manutenzione.

- ▶ Non lubrificare i cuscinetti a sfere.
- ▶ Non applicare grassi, oli o detergenti nelle aperture del mandrino AF.

12.2

Pulizia quotidiana

Per garantire un funzionamento sicuro e accurato del mandrino AF, tutte le superfici di contatto del mandrino AF, del supporto del mandrino AF, del portautensili e del supporto utensile devono essere pulite.



Avvertenza: Riduzione della durata utile tramite sostanze estranee.

- ▶ Non utilizzare aria compressa per la pulizia del mandrino AF.
 - ▶ Non utilizzare ultrasuoni per la pulizia del mandrino AF.
 - ▶ Non utilizzare getti di vapore per la pulizia del mandrino AF.
- Potrebbero infatti penetrare impurità nella zona dei cuscinetti.

12.2.1

Prima di cominciare il lavoro

- ➔ Verificare che tutte le superfici siano ben pulite ed esenti da polvere, grasso, liquidi di raffreddamento, residui di lavorazione e particelle metalliche.
- ➔ Controllare che il mandrino AF sia privo di danni.
- ➔ Se il mandrino AF è dotato di una barriera pneumatica, azionarla sempre durante la pulizia.
- ➔ Utilizzare solo un panno morbido e pulito o un pennello morbido e pulito per pulire.

Se il mandrino AF è dotato di pulizia del cono:

- ➔ Dopo la pulizia, attivare la pulizia del cono per 2-3 secondi.

In questo modo vengono aspirate eventuali impurità ancora adesive della pulizia pneumatica dal cono dall'albero.

12.2.2

A ogni cambio utensile

- ➔ Accertarsi che il portautensili e il gambo dell'utensile siano puliti.

- ✎ Rimuovere tutte le eventuali impurità rimaste incrostate.

12.2.3 A ogni cambio del dispositivo di serraggio

- ➔ Pulire il cono interno dell'albero del mandrino AF. Il cono interno deve essere privo di trucioli e impurità.
- ➔ Pulire il cono utensile.
- ➔ Applicare sul cono delle pinze di serraggio un sottile strato di grasso dopo la pulizia.
 - ✎ Utilizzare solo il grasso per pinze disponibile nel kit di servizio.

Questo migliora lo scorrimento e aumenta la forza di serraggio delle pinze.

12.3 In caso di stoccaggio

Se il mandrino AF non viene utilizzato per un periodo prolungato:

- ➔ Pulire solo con aria compressa il canale di raffreddamento prima dello stoccaggio e della messa in funzione.
- ➔ Rimuovere i residui di refrigerante.
- ➔ Riporre il mandrino AF in posizione orizzontale.
- ➔ Riporre il mandrino AF in luogo asciutto, al riparo dalla polvere e dalle intemperie.
- ➔ Osservare le seguenti condizioni di stoccaggio.

Temperatura luogo di stoccaggio	+10° C ... + 45° C
Umidità relativa dell'aria	< 50 %

12.4 Manutenzione mensile

- ➔ Ruotare manualmente l'albero del mandrino AF almeno 10 volte ogni 4 settimane.

12.5 In caso di stoccaggio prolungato

- ➔ Ruotare manualmente l'albero del mandrino AF almeno 10 volte ogni 3 mesi.
- ➔ Azionare successivamente il mandrino AF con l'utensile inserito per circa 10 min.
 - ✎ Il regime di rotazione corrisponde al 20% max del regime di rotazione max. ammesso del mandrino AF. (Consultare il capitolo Messa in funzione [▶ 36])

12.6 Tempo massimo di stoccaggio

Il tempo massimo di stoccaggio corrisponde a due anni.

- ➔ Osservare assolutamente tutti i punti descritti al capitolo "In caso di stoccaggio prolungato [▶ 45]". Solo in questo modo è possibile mantenere la funzionalità del mandrino AF.

13

Smontaggio

Per smontare il mandrino AF, procedere come segue:

- ➔ Scollegare completamente l'alimentazione elettrica (corrente).
- ➔ Scollegare completamente l'alimentazione delle sostanze (aria e liquidi).
- ➔ Accertarsi che l'albero del mandrino AF sia completamente fermo.
- ➔ Rimuovere tutti i collegamenti dal mandrino AF.
- ➔ Svuotare il canale di raffreddamento del mandrino AF.
- ➔ Smontare il mandrino AF dalla macchina.

13.1



Smaltimento e tutela dell'ambiente

Oltre il 90 % dei materiali utilizzati del mandrino AF sono riciclabili (alluminio, acciaio inossidabile, acciaio, rame, etc.)

Il mandrino AF non deve essere smaltito nei rifiuti domestici comuni.

- ➔ Rimuovere tutti i materiali non riciclabili.
- ➔ Conferire il mandrino AF presso un impianto di riciclo autorizzato.
- ➔ Osservare tutte le normative delle autorità amministrative competenti.
- ➔ Non smaltire i liquidi di raffreddamento nelle canalizzazioni.
- ➔ Smaltire le sostanze di raffreddamento conformemente alle disposizioni locali.

Se non è possibile smontare il mandrino AF, inviare il mandrino AF alla Società **Nakanishi Jaeger GmbH**. La Società **Nakanishi Jaeger GmbH** non sosterrà i costi risultanti per l'invio e le imposte per gli impianti di riciclo.

14**Assistenza e riparazione****PERICOLO: Scosse elettriche.**

Le scosse elettriche possono causare ustioni gravi e lesioni permanenti.

Escludere qualsiasi danno causato dalla corrente elettrica (per i dettagli fare riferimento ad es. alle normative VDE e dei fornitori locali di energia elettrica).

► Prima di intervenire scollegare l'alimentazione elettrica del mandrino AF.

**Avvertenza: Danni causati da scariche elettrostatiche.**

Non toccare gli elementi a rischio elettrostatico del mandrino AF.

14.1**Partner di assistenza**

Solo i partner di assistenza certificati possono aprire e riparare il mandrino. Il mancato rispetto fa decadere qualsiasi diritto di rivendicazione della garanzia e di risarcimento danni.

➔ La lista dei partner è reperibile sul sito web indicato a seguire.

<https://www.nakanishi-jaeger.com/it/contact/service-partners>

14.2

Anomalie operative

In base alla seguente tabella, è possibile ricercare ed eliminare velocemente eventuali anomalie.

Il mandrino AF non ruota

Causa	Eliminazione dell'anomalia
Assenza di alimentazione elettrica	<input type="checkbox"/> Verificare il convertitore di frequenza (CF). <input type="checkbox"/> Verificare la macchina. <input type="checkbox"/> Verificare tutti i collegamenti elettrici <input type="checkbox"/> Verificare tutti i fili del cavo motore. <input type="checkbox"/> Azionare il pulsante di Start/Reset.
Sicurezza termica inserita	<input type="checkbox"/> Attendere che il mandrino AF si sia raffreddato. <input type="checkbox"/> Verificare che non vi siano messaggi di errore sul CF. Se non compare alcun messaggio, avviare il CF. (Consultare anche "Spindel wird heiß [► 48]")
IL CF si è spento	<input type="checkbox"/> Verificare i messaggi di errore nel manuale del CF.
Cambio utensile attivato	<input type="checkbox"/> Disinserire il sistema pneumatico per il cambio dell'utensile.

Mandrino AF caldo

Causa	Eliminazione dell'anomalia
Raffreddamento insufficiente	<input type="checkbox"/> Verificare la potenza del refrigeratore. <input type="checkbox"/> Verificare il livello dell'acqua nel refrigeratore. <input type="checkbox"/> Verificare i collegamenti e i flessibili di raffreddamento. <input type="checkbox"/> Verificare il circuito idraulico. <input type="checkbox"/> Verificare che non vi siano messaggi di errore sul refrigeratore.
Fase assente	<input type="checkbox"/> Verificare l'eventuale rottura di tutti i fili del cavo motore.
Lavorazione troppo forte	<input type="checkbox"/> Verificare la direzione di rotazione del mandrino AF. <input type="checkbox"/> Verificare la direzione di rotazione dell'utensile. <input type="checkbox"/> Verificare eventuali danni all'utensile. <input type="checkbox"/> Ridurre l'intensità del carico della lavorazione.
Impostazione errata di CF	<input type="checkbox"/> Confrontare i valori del mandrino AF con quelli impostati del CF.

Mandrino AF rumoroso

Causa	Eliminazione dell'anomalia
Utensile non idoneo	<input type="checkbox"/> Utilizzare solo utensili equilibrati. (Consultare anche il capitolo "Utensili per la lavorazione HSC [▶ 43]".) <input type="checkbox"/> Verificare eventuali danni all'utensile. <input type="checkbox"/> Sostituire l'utensile danneggiato.
Mandrino AF non correttamente serrato o serrato eccessivamente	<input type="checkbox"/> Utilizzare solo portamandrini originali o portamandrini costruiti conformemente alle indicazioni di tolleranza della Società Nakanishi Jaeger GmbH .
Mandrino AF serrato eccessivamente	<input type="checkbox"/> Serrare solo manualmente le viti di arresto del portamandrino. <input type="checkbox"/> Non utilizzare attrezzi meccanici per il serraggio del mandrino AF.
Cuscinetti danneggiati	<input type="checkbox"/> Contattare il Servizio assistenza della Società Nakanishi Jaeger GmbH .

Nessun cambio utensile automatico

Causa	Eliminazione dell'anomalia
Impurità	<input type="checkbox"/> Rimuovere tutte le impurità tra cono utensile e albero e albero del mandrino AF. (Osservare tutti i punti descritti ai capitoli "Cambio utensile [▶ 38]" e "Manutenzione [▶ 44]".)
Le pinze di serraggio non si aprono	<input type="checkbox"/> Controllare il collegamento elettrico del cilindro. (Osservare tutti i punti descritti ai capitoli "Cambio utensile [▶ 38]" e "Manutenzione [▶ 44]".)
Sfiato non presente	<input type="checkbox"/> Verificare che entrambi i collegamenti del cilindro a doppio effetto siano collegati. <input type="checkbox"/> Verificare che il cilindro aspiri l'aria.

Nessun segnale dal sensore

Causa	Eliminazione dell'anomalia
Collegamento al sensore assente	<input type="checkbox"/> Verificare i collegamenti e i cavi.
Posizione errata dell'utensile	<input type="checkbox"/> Verificare che l'utensile sia serrato correttamente.
Posizione errata dell'innesto dell'utensile	<input type="checkbox"/> Contattare il Servizio assistenza della Società Nakanishi Jaeger GmbH .

Il mandrino AF vibra / oscilla

Causa	Eliminazione dell'anomalia
Utensile non idoneo	<input type="checkbox"/> Utilizzare solo utensili equilibrati. (Consultare anche il capitolo "Utensili per la lavorazione HSC [▶ 43]"). <input type="checkbox"/> Verificare che l'utensile sia idoneo per l'utilizzo. <input type="checkbox"/> Verificare eventuali danni all'utensile. <input type="checkbox"/> Sostituire l'utensile danneggiato.
Impurità	<input type="checkbox"/> Rimuovere tutte le impurità tra cono utensile e albero e albero del mandrino AF. (Osservare tutti i punti descritti ai capitoli "Cambio utensile [▶ 38]" e "Manutenzione [▶ 44]").)
Impostazione errata di CF	<input type="checkbox"/> Confrontare i valori del mandrino AF con quelli impostati del CF.
Lavorazione troppo forte	<input type="checkbox"/> Ridurre l'intensità del carico della lavorazione.
Viti di fissaggio allentate	<input type="checkbox"/> Serrare le viti.
Mandrino AF danneggiato	<input type="checkbox"/> Contattare il Servizio assistenza della Società Nakanishi Jaeger GmbH .

Se dopo la verifica di tutti i punti, l'anomalia non è ancora stata risolta, contattare il partner di assistenza autorizzato.

- ➔ Richiedere il certificato di riparazione al partner di assistenza.
- ➔ Consultare il manuale della macchina.
- ➔ Contattare il produttore della macchina.

15**Dichiarazione di corretto montaggio**

È necessario osservare le avvertenze di sicurezza della documentazione del prodotto fornita in dotazione.

Ai sensi della Direttiva macchine CE

Nakanishi Jaeger GmbH

SF-Elektromaschinenbau

Siemensstr. 8

D-61239 Ober-Mörlen

Tel. +49 (0) 60029123-0

dichiara con la presente che il seguente prodotto,

Prodotto	Mandrino ad alta frequenza
Mod.	F120-H824.11 S11RW2V
N. di serie	Consultare l'ultima pagina del manuale

per quanto concesso dall'ambito di fornitura, soddisfa i requisiti basilari della Direttiva macchine 2006/42/CE.

Paragrafi utilizzati della Direttiva macchine: 1.1.1; 1.1.2; 1.1.5; 1.3.2; 1.3.4; 1.5.1; 1.5.2; 1.5.4; 1.5.5; 1.5.6; 1.5.8; 1.5.9; 1.6.4; 1.6.5; 1.7.1; 1.7.1.1; 1.7.2; 1.7.3; 1.7.4;

La macchina incompleta soddisfa inoltre, nella sua versione standard, tutte le disposizioni delle Direttive:

Norme armonizzate applicate	DIN EN ISO 12100 Sicurezza del macchinario
-----------------------------	---

La macchina incompleta deve essere messa in funzione solo se è stato stabilito che la macchina, sulla quale deve essere montata la macchina incompleta, soddisfa le disposizioni della Direttiva macchine 2006/42/CE ed eventualmente altre norme applicabili.

La Società Nakanishi Jaeger GmbH si impegna a trasmettere, su richiesta, la documentazione speciale per la macchina incompleta alle autorità nazionali.

La documentazione tecnica speciale, appartenente alla macchina, è stata redatta in conformità all'Appendice VII Parte B.

Persona autorizzata alla compilazione della documentazione in conformità all'Appendice VII Parte B:

Nakanishi Jaeger GmbH

Ober-Mörlen, 01.09.2023



Canale YouTube di Nakanishi Jaeger

Scansionare questo codice QR con uno scanner per codici QR a scelta.



Nakanishi Jaeger GmbH

Siemensstraße 8
61239 Ober-Mörlen
GERMANY

☎ +49 (0)6002-9123-0

✉ sales@nakanishi-jaeger.com

www.nakanishi-jaeger.com

Numero di serie



Modello **F120-H824.11 S11RW2V**

Articolo **10408017**

Revisione 05 Data 01.09.2023

Lingua IT

