



## F120-H824.11 S11RW2V

### Pneumatyczna zmiana stożka

Numer artykułu **10408017**

Wrzeciono wysokoobrotowe do frezowania z dużą szybkością skrawania, szlifowania, wiercenia, grawerowania

### Łożysko

Hybrydowe łożysko kulkowe (sztuk)	4
Trwałość-smarowanie smarem stałym	bezobsługowy

### Silnik

Technika silnikowa	3-fazowy napęd asynchroniczny (bezsztukowy i bezczujnikowy)
Częstotliwość	800 Hz
Liczba biegunów silnika (pary)	2
Znamionowa prędkość obrotowa	24.000 rpm
Wartość przyspieszenia/hamowania Na sekundę	10 000 rpm (inne wartości po uzgodnieniu)

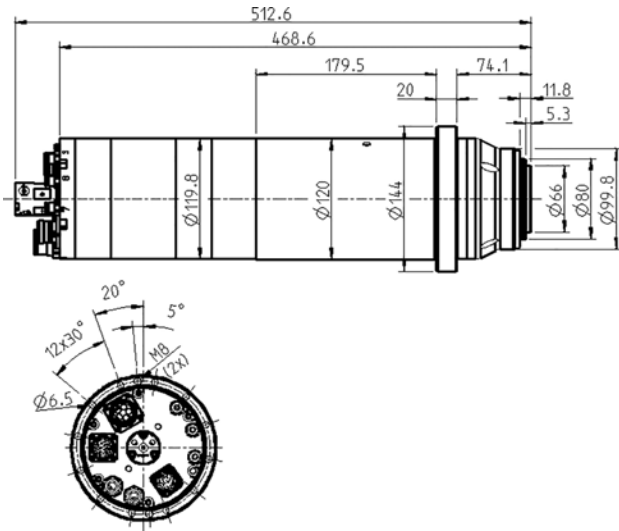
### Wartości mocy

#### Chłodzony cieczą

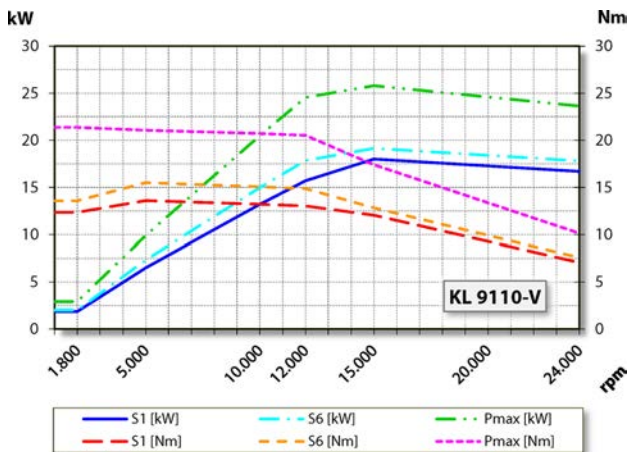
	Pmaks./5s	S6-60%	S1-100%	
Moc znamionowa	26	20	18	[kW]
Moment obrotowy	21,4	15,5	13,6	[Nm]
Napięcie	380	380	380	[V]
Prąd	55	43,8	39,7	[A]

**F120-H824.11 S11RW2V**

Pneumatyczna zmiana stożka  
Numer artykułu **10408017**



**Wymiary**



**Wykres mocy**

Chłodzony cieczą

Określenie mocy odbyło się na własnym stanowisku do badania silników.

**Cechy**

Czujnik prędkości obrotowej	Regulacja wektorowa
Koło zębate pomiarowe	Liczba zębów = 256 Moduł = 0,3
Zabezpieczenie silnika	PTC 130°C PT1000
Obudowa	Stal nierdzewna
Średnica obudowy	120 mm
Średnica kołnierza	144 mm
Średnica koła podziałowego	$\varnothing 132$ mm (12 x $\varnothing 6,5$ ) do śrub: M6
Chłodzenie	Chłodzony cieczą
Temperatura robocza otoczenia	Od +10°C do +45°C
Powietrze uszczelniające	
Stopień ochrony (powietrze uszczelniające włączone)	IP54
Czyszczenie stożka	
Doprowadzanie płynu chłodzącego do wnętrza	
Obracanie	< 80 bar < 10 l/min
Zmiana narzędzia	Pneumatyczna zmiana stożka
Uchwyt narzędzia	HSK-E 50 + HSK-F 63
Kontrola stożka narzędzia	indukcyjny
3 pozycje	zamocowane, zluźnione, wyrzucone
Zakres mocowania do	20 mm
Kierunek obrotów zgodnie z ruchem wskazówek zegara i kierunek obrotów w lewo	
Wtyk urządzenia	5-biegunowy (ECTA 133) (fazy silnika) 12-biegunowy (ECTA 133) + 17-biegunowy (Czujniki)
Ciężar	~ 27 kg
Ruch kołowy – stożek wewnętrzny	< 1 $\mu$
Ruch w płaszczyźnie	< 1 $\mu$