



F100-H636.101 K0,5RW2

液压换锥

产品编号 10406064-02

用于高速铣削、磨削、钻孔、雕刻的电主轴

轴承

混合球轴承 (个)	4
永久油脂润滑	免维护

电机

电机技术	三相异步驱动装置 (无刷、无传感器)
频率	1.200 HZ
电机极数 (成对)	2
额定转速	36.000 rpm
加速/制动参数 每秒	10 000 rpm (按照咨询执行的其他参数)

功率值

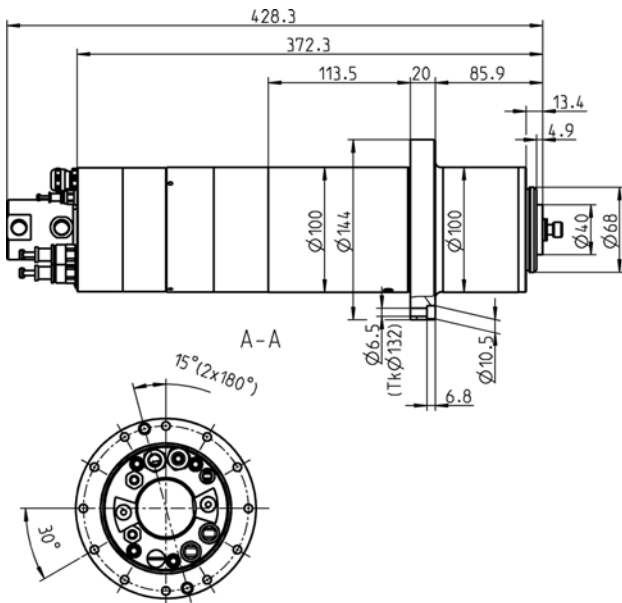
液体冷却

	Pmax./5s	S6-60%	S1-100%	
额定输出功率	16,1	11,5	10	[kW]
扭矩	6,85	5,19	4,7	[Nm]
电压	380	380	380	[V]
电流	38,4	28,5	25,7	[A]

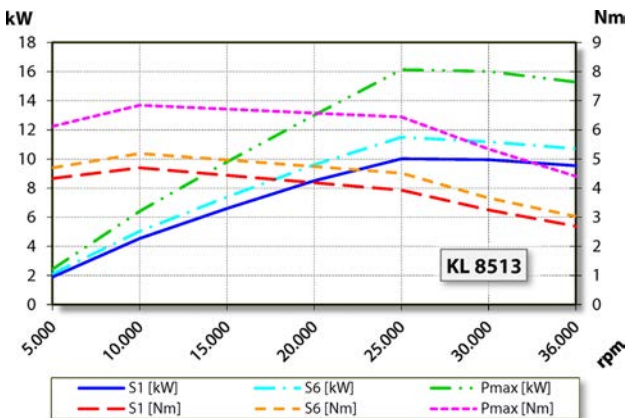
F100-H636.101 K0,5RW2

液压换锥

产品编号 10406064-02



尺寸



功率图

液体冷却

功率测定完成于公司内部的电机试验台。

特征

电机保护	PTC 130° C Pt1000
外壳	不锈钢
外壳直径	100 mm
法兰直径	144 mm
齿轮节圆	Ø 132 mm (12 x Ø 6,5) 适用螺栓：M6
冷却	液体冷却
工作环境温度	+ 10° C ~ + 45° C
空气轴封	
防护等级 (已打开密封空气)	IP54
锥体清洗	
冷却剂内部供给线	
旋转接头	< 140 bar < 24,3 L/min
刀具更换	液压换锥
刀架	HSK-E 40
刀具锥度监控	感应
3 位置	夹紧 · 松开 · 弹出
夹紧范围最大为	16 mm
右转和左转	
设备插头	5 针 (ECTA 133) 电缆长度 0,5 m (电机相位) 12 针 (ECTA 133) 电缆长度 0,5 m (传感器)
重量	~ 16 kg
内部锥体径跳	< 1 µ
轴向跳动	< 1 µ