



## F100-H635.05 S11CAW2V

### Troca pneumática do cone

Número de artigo **10406001**

Spindle HF para fresar, esmerilar, furar, gravar a alta velocidade

### Mancal

Rolamentos híbridos (unidade)	4
Lubrificação com graxa para toda a vida útil	isento de manutenção

### Motor

Tecnologia de motores	Acionamento assíncrono de 3 fases (sem escovas nem sensores)
Frequência	1.167 HZ
Nº de polos do motor (pares)	2
Velocidade nominal	35.000 rpm
Valor de aceleração/frenagem Por segundo	10 000 rpm (outros valores após consulta)

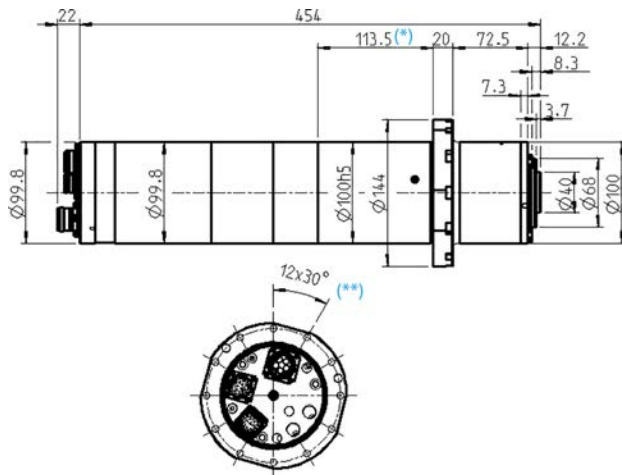
### Valores de potência

#### Por líquido

	Pmáx./5s	S6-60%	S1-100%	
Potência nominal	16,1	11,5	10	[kW]
Binário	6,85	5,19	4,7	[Nm]
Tensão	380	380	380	[V]
Corrente	38,4	28,5	25,7	[A]

## F100-H635.05 S11CAW2V

Troca pneumática do cone  
Número de artigo **10406001**



Dimensões

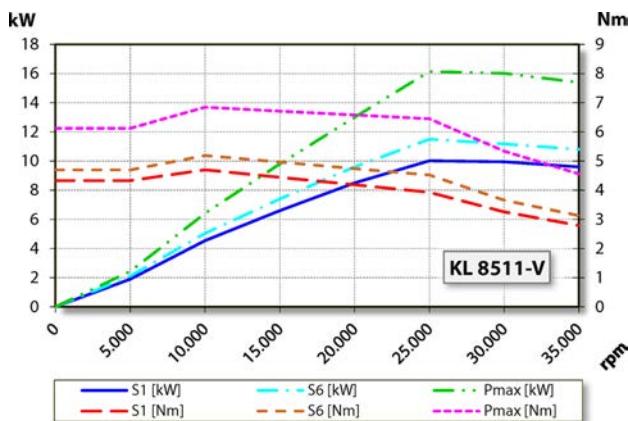


Diagrama de potência

Por líquido

A avaliação do desempenho foi efetuada na instalação de ensaio de motores do explorador.

## Características

Indicador de r.p.m.	Ajuste do vector
Roda dentada de medição	Dentes = 148 módulo = 0,3
Proteção do motor	PTC 130 °C
Caixa	Aço inoxidável
Diâmetro da caixa	100 mm
Diâmetro do flange	144 mm
Círculo primitivo	$\varnothing 132$ mm (12 x $\varnothing 6,5$ ) para parafusos: M6
Refrigeração	por líquido
Temperatura ambiente de funcionamento	+ 10° C ... + 45° C
Ar de vedação	
Tipo de proteção (ar de vedação ligado)	IP54
Limpeza do cone	
Lubrificação mínima	
Proteção ESD	
Troca de ferramenta	Troca pneumática do cone
Suporte para a ferramenta	HSK-E 40
Controle do cone da ferramenta	indutivo
3 posições	apertado, desapertado, extraído
Capacidade de fixação até	16 mm
Marcha à direita e marcha à esquerda	
	5 polos (ECTA 133) (Fases do motor)
Ficha do aparelho	12 polos (ECTA 133) + 17 polos (Sensores)
Peso	~ 16 kg
Deslocamento radial do cone interior	< 1 $\mu$
Deslocamento axial	< 1 $\mu$