



## F100-H635.05 S11CAW2V

### Cambio pneumatico del cono

Articolo **10406001**

Mandrino HF per frese ad alta velocità, per rettifica, foratura, incisione

### Cuscinetti

Cuscinetti ibridi a sfere (pezzo)	4
Lubrificazione a vita	non manutentivo

### Motore

Tecnologia del motore	Azionamento asincrono a 3 fasi (senza spazzole né sensori)
Frequenza	1.167 HZ
Numero poli motore (coppie)	2
Regime di rotazione no- minale	35.000 giri/min
Valore di accelerazione/ decelerazione Al secondo	10 000 giri/min (altri valori su richiesta)

### Valori di potenza

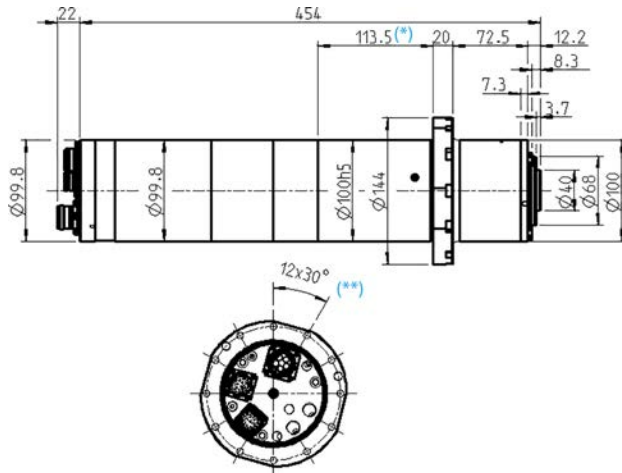
Raffreddato a liquid

	Pmax./5s	S6-60%	S1-100%	
Potenza nominale	16,1	11,5	10	[kW]
Coppia	6,85	5,19	4,7	[Nm]
Tensione	380	380	380	[V]
Corrente	38,4	28,5	25,7	[A]

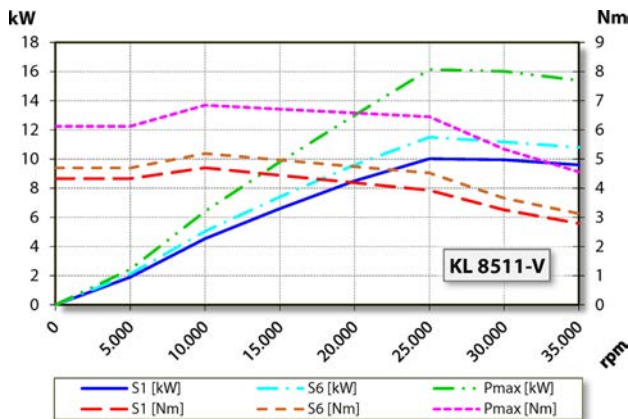
## F100-H635.05 S11CAW2V

Cambio pneumatico del cono

Articolo **10406001**



### Misurazione



### Diagramma di potenza

Raffreddato a liquid

La potenza è stata determinata su un banco prova motori proprio.

### Caratteristiche

Trasmettitore numero di giri	Regolazione vettoriale
Ruota dentata di misurazione	denti = 148 modulo = 0,3
Salvamotore	PTC 130° C
Carcassa	Acciaio inox
Diametro della carcassa	100 mm
Diametro della flangia	144 mm
Primitiva	$\varnothing 132$ mm (12 x $\varnothing 6,5$ ) per viti: M6
Raffreddamento	raffreddato a liquido
Temperatura ambiente di funzionamento	+ 10° C ... + 45° C
Barriera pneumatica	
Grado di protezione (barriera pneumatica inserita)	IP54
Pulizia del cono	
Lubrificazione in quantità minime	
Protezione ESD	
Cambio utensile	Cambio pneumatico del cono
Portautensili	HSK-E 40
Monitoraggio del cono utensile	induttivo
3 posizioni	serrato, sbloccato, espulso
Campo di serraggio max.	16 mm
Corsa destra e corsa sinistrorsa	
	a 5 poli (ECTA 133) (Fasi del motore)
Connettore	a 12 poli (ECTA 133) + 17 poli (Tecnologia a sensori)
Peso	~ 16 kg
Concentricità cono interno	< 1 $\mu$
Oscillazione assiale	< 1 $\mu$