



F100-H635.05 S11CAW2V

Changement de cône pneumatique

Numéro de article **10406001**

Broche haute fréquence pour fraisage à grande vitesse, meulage, perçage, gravure

Paliers

Roulements à billes hybride (pièce)	4
Graissage à vie	sans entretien

Moteur

Technologie de moteur	Entraînement asynchrone triphasé (sans balais et sans capteurs)
Fréquence	1.167 Hz
Nombre de pôles moteur (paire)	2
Vitesse de rotation nominale	35.000 tr/min
Accélération/freinage Par seconde	10 000 tr/min (autres valeurs après accord)

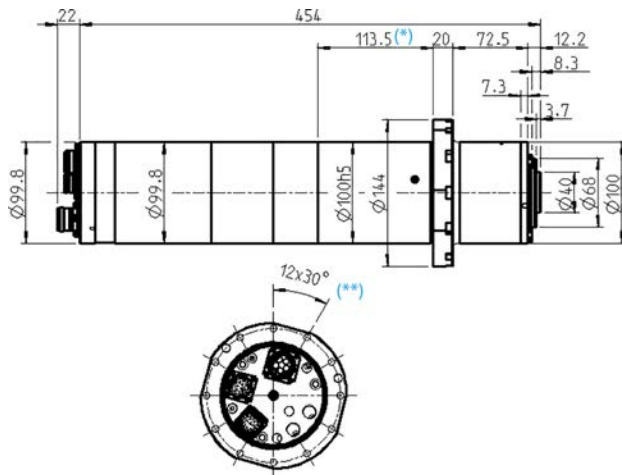
Valeurs de puissance

Refroidi par liquide

	Pmax./5s	S6-60%	S1-100%	
Puissance nominale	16,1	11,5	10	[kW]
Couple	6,85	5,19	4,7	[Nm]
Tension	380	380	380	[V]
Courant	38,4	28,5	25,7	[A]

F100-H635.05 S11CAW2V

Changement de cône pneumatique
 Numéro de article **10406001**



Dimensions

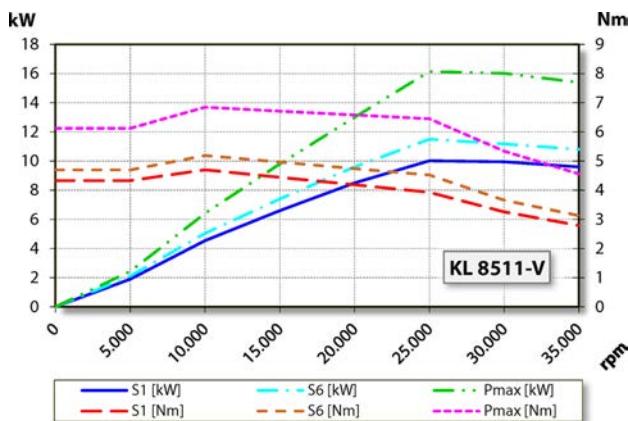


Diagramme de la courbe de puissance

Refroidi par liquide

Puissance déterminée sur un banc d'essai moteur appartenant à l'entreprise.

Caractéristiques

Détection de la vitesse	Régulation vectorielle
pignon de mesure	dents = 148 module = 0,3
Protection du moteur	PTC 130 °C
Carter	acier inoxydable
Diamètre du boîtier	100 mm
Diamètre de la bride	144 mm
Cercle divisé	$\varnothing 132$ mm (12 x $\varnothing 6,5$) pour les vis : M6
Refroidissement	Refroidi par liquide
Température ambiante de service	+10 °C ... +45 °C
Air de retenue	
Type de protection (air d'arrêt enclenché)	IP54
Nettoyage du cône	
Lubrification minimale	
Protection ESD	
Changement d'outil	Changement de cône pneumatique
Réception d'outil	HSK-E 40
Surveillance du cône d'outil	inductif
3 positions	serré, desserré, éjecté
Plage de serrage jusqu'à	16 mm
Marche à droite et marche à gauche	
Connecteur	5 pôles (ECTA 133) (Phases du moteur) 12 pôles (ECTA 133) + 17 pôles (Capteurs)
Poids	~ 16 kg
Planéité cône intérieur	< 1 μ
Planéité	< 1 μ