



## Z62-H450.01 S19W2/2

气动换锥

产品编号 10404080

用于高速铣削、磨削、钻孔、雕刻的电主轴

### 轴承

|           |     |
|-----------|-----|
| 混合球轴承 (个) | 4   |
| 永久油脂润滑    | 免维护 |

### 电机

|               |                             |
|---------------|-----------------------------|
| 电机技术          | 三相异步驱动装置<br>(无刷、无传感器)       |
| 频率            | 833 HZ                      |
| 电机极数 (成对)     | 1                           |
| 额定转速          | 50.000 rpm                  |
| 加速/制动参数<br>每秒 | 10 000 rpm<br>(按照咨询执行的其他参数) |

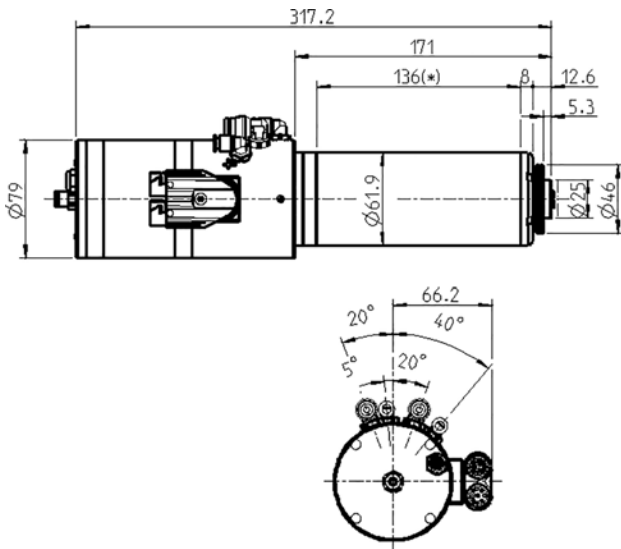
### 功率值

液体冷却

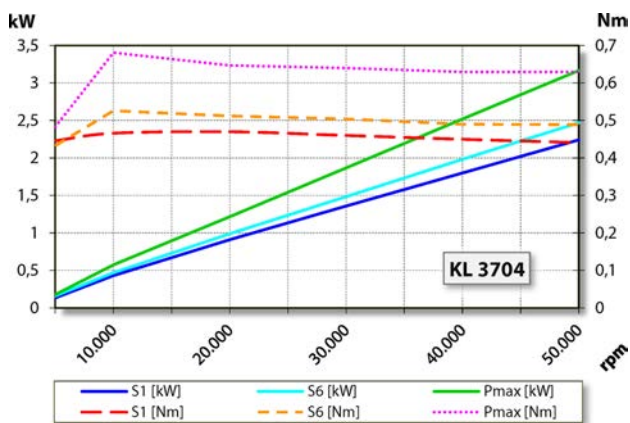
|        | Pmax./5s | S6-60% | S1-100% |      |
|--------|----------|--------|---------|------|
| 额定输出功率 | 3,2      | 2,5    | 2,3     | [kW] |
| 扭矩     | 0,68     | 0,53   | 0,47    | [Nm] |
| 电压     | 167      | 167    | 167     | [V]  |
| 电流     | 15,9     | 12,9   | 12      | [A]  |

**Z62-H450.01 S19W2/2**

气动换锥  
产品编号 10404080



尺寸



功率图  
液体冷却

功率测定完成于公司内部的电机试验台。

**特征**

|                   |                                 |
|-------------------|---------------------------------|
| 转速表               | 磁敏电阻 (TTL)<br>信号数 = 6           |
| 电机保护              | PTC 130° C                      |
| 外壳                | 不锈钢                             |
| 外壳直径              | 61,9 mm                         |
| 冷却                | 液体冷却                            |
| 工作环境温度            | + 10° C ~ + 45° C               |
| 空气轴封              |                                 |
| 防护等级<br>(已打开密封空气) | IP54                            |
| 锥体清洗              |                                 |
| 刀具更换              | 气动换锥                            |
| 刀架                | HSK-E 25                        |
| 刀具锥度监控            | 感应                              |
| 2 位置              | 夹紧 · 弹出                         |
| 夹紧范围最大为           | 10 mm                           |
| 右转和左转             |                                 |
| 设备插头              | Y-TEC<br>9针 (电机相位)<br>12针 (传感器) |
| 重量                | ~ 6,2 kg                        |
| 内部锥体径跳            | < 1 μ                           |
| 轴向跳动              | < 1 μ                           |