



Z62-H450.01 S19W2/3

Pnömatik koni değişimi

Eşya numarası **10404080-02**

Yüksek hızlı frezeleme, taşlama, delme ve oyma işlemleri için SF mil

Yatak

Hibrit küresel yatak (adet)	4
Ömür boyu gres yağlamalı	bakım gerekmez

Motor

Motortechnologie	Üç fazlı asenkron tahrik (fırçasız ve sensörsüz)
Frekans	833 HZ
Motor kutup sayısı (çiftler)	1
Nominal devir sayısı	50.000 dev/dak
Hızlanma/frenleme değeri Saniye başına	10 000 dev/dak (diğer değerler için danışın)

Güç değerleri

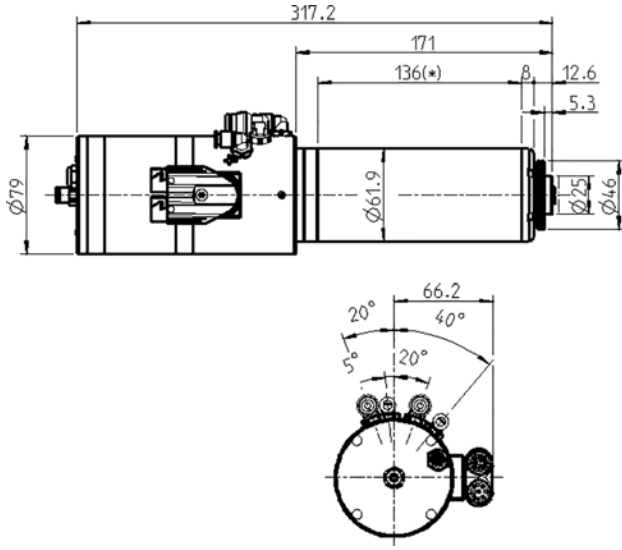
Sıvı ile soğutulmuş

	Pmax./5s	S6-%60	S1-%100	
Nominal güç	3,2	2,5	2,3	[kW]
Tork	0,68	0,53	0,47	[Nm]
Gerilim	167	167	167	[V]
Akım	15,9	12,9	12	[A]

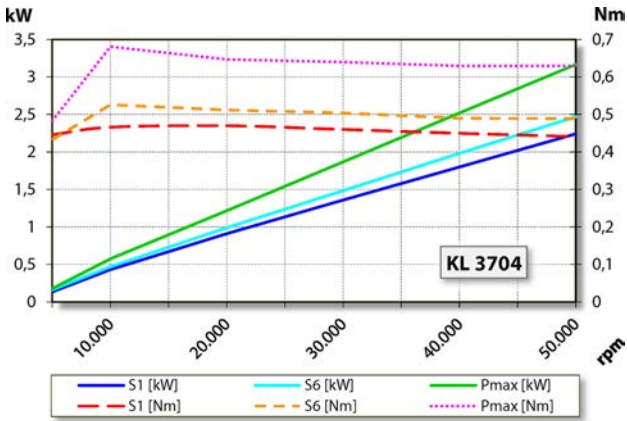
Z62-H450.01 S19W2/3

Pnömatik koni değişimi

Eşya numarası **10404080-02**



Ebatlar



Güç diyagramı

Sıvı ile soğutulmuş

Güç belirleme işlemi, işleme ait motor test yerinde gerçekleştirilir.

Özellikler

Devir sayısı sezicisi	Alan plakası (TTL) Sinyal sayısı = 6
Motor koruması	PTC 130° C
Gövde	Paslanmaz çelik
Gövde çapı	61,9 mm
Soğutma	Sıvı ile soğutulmuş
İşletim çevre sıcaklığı	+ 10° C ... + 45° C
Blokaj havası	
Koruma sınıfı (blokaj havası devreye sokulmuş)	IP54
Koni temizleme	
Takım değişimi	Pnömatik koni değişimi
Alet yuvası	HSK-E 25
Takım konisi denetimi	endüktif
3 Pozisyon	gerilmiş, gevşetilmiş, dışarı atılmış
Pens aralığı azami	10 mm
Sağ ve Sol dönüşlü	
Fiş	Y-TEC 9 kutuplu (Motor fazları) 12 kutuplu (Sensör sistemi)
Ağırlık	~ 6,2 kg
İç koni salgısı	< 1 µ
Eksenel kaçıklık	< 1 µ