

## Z80-H445.06 S5W2/2

### Pnömatik koni değişimi

Eşya numarası **10404073**

Yüksek hızlı frezeleme, taşlama, delme ve oyma işlemleri için SF mil

### Yatak

Hibrit küresel yatak (adet)	3
Ömür boyu gres yağlamalı	bakım gerekmez

### Motor

Motortechnologie	Üç fazlı asenkron tahrik (fırçasız ve sensörsüz)
Frekans	1.500 HZ
Motor kutup sayısı (çiftler)	2
Nominal devir sayısı	45.000 dev/dak
Hızlanma/frenleme değeri Saniye başına	10 000 dev/dak (diğer değerler için danışın)

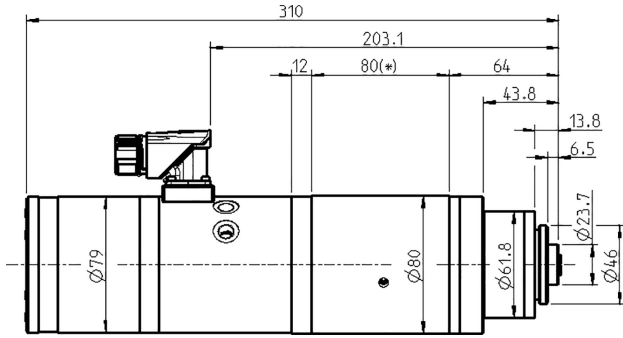
### Güç değerleri

Sıvı ile soğutulmuş

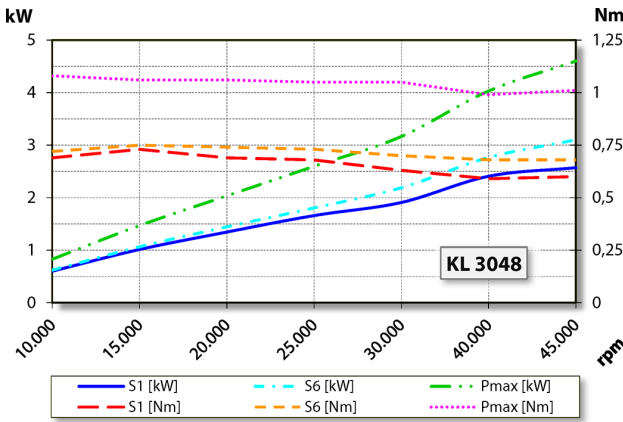
	Pmax./5s	S6-%60	S1-%100	
Nominal güç	4,6	3,1	2,6	[kW]
Tork	1,08	0,75	0,73	[Nm]
Gerilim	320	280	275	[V]
Akım	16	11	10	[A]

**Z80-H445.06 S5W2/2**

Pnömatik koni değişimi  
Eşya numarası **10404073**



Ebatlar



**Güç diyagramı**

Sıvı ile soğutulmuş

Güç belirleme işlemi, işletmeye ait motor test yerinde gerçekleştirilir.

**Özellikler**

Motor koruması	PTC 160° C
Gövde	Paslanmaz çelik
Gövde çapı	80 / 62 mm
Soğutma	Sıvı ile soğutulmuş
İşletim çevre sıcaklığı	+ 10° C ... + 45° C
Blokaj havası	
Koruma sınıfı (blokaj havası devreye sokulmuş)	IP54
Koni temizleme	
Takım değişimi	Pnömatik koni değişimi
Alet yuvası	HSK-E 25
Takım konisi denetimi	endüktif
2 Pozisyon	gerilmiş, dışarı atılmış
Pens aralığı azami	10 mm
Sağ ve Sol dönüşlü	
Fiş	9 kutuplu (SpeedTEC)
Ağırlık	~ 6 kg
İç koni salgısı	< 1 µ
Eksenel kaçıklık	< 1 µ