

KS2-06/80-2

Troca pneumática direta

Número de artigo **10302006-02**

Spindle HF para fresar, esmerilar, furar, gravar a alta velocidade

Mancal

Rolamentos híbridos (unidade)	2
Lubrificação com graxa para toda a vida útil	isento de manutenção

Motor

Tecnologia de motores	Acionamento assíncrono de 3 fases (sem escovas nem sensores)
Frequência	1.333 HZ
Nº de polos do motor (pares)	1
Velocidade nominal	80.000 rpm
Valor de aceleração/frenagem Por segundo	10 000 rpm (outros valores após consulta)

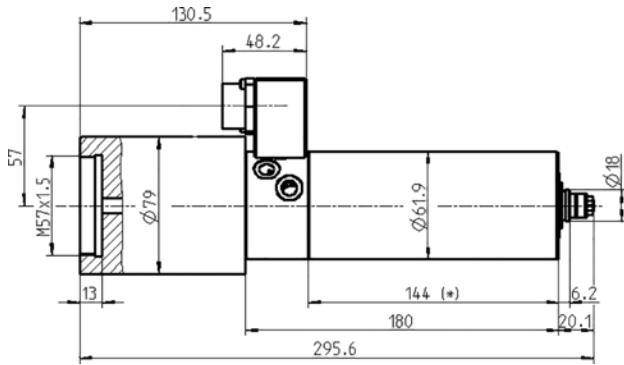
Valores de potência

Por líquido

	Pmáx./5s	S6-60%	S1-100%	
Potência nominal	1,6	1,1	0,9	[kW]
Binário	0,25	0,16	0,13	[Nm]
Tensão	208	213	215	[V]
Corrente	7,9	5	4,5	[A]

KS2-06/80-2

Troca pneumática direta
Número de artigo **10302006-02**



Dimensões

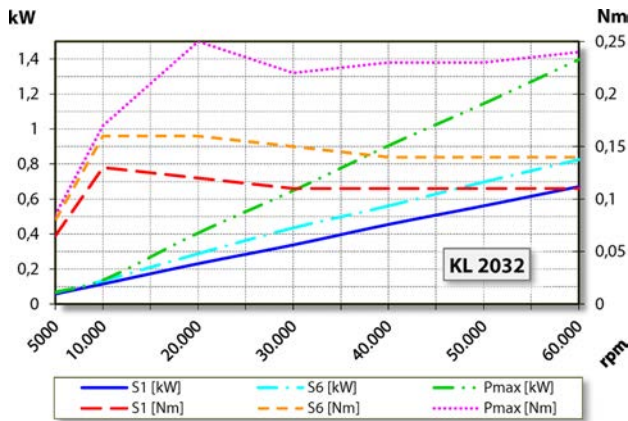


Diagrama de potência
Por líquido

A avaliação do desempenho foi efetuada na instalação de ensaio de motores do explorador.

Características

Indicador de r.p.m.	Resistor magnético (TTL) Número de sinais = 6
Proteção do motor	PTC 160 °C
Caixa	Aço inoxidável
Diâmetro da caixa	61,9 mm
Refrigeração	por líquido
Temperatura ambiente de funcionamento	+ 10° C ... + 45° C
Ar de vedação	
Tipo de proteção (ar de vedação ligado)	IP54
Troca de ferramenta	Troca pneumática direta
Tipo de pinça de fixação	8/5°
Capacidade de fixação até	6 mm (1/4")
Marcha à direita	
Ficha do aparelho	9 polos plástico
Peso	~ 3,7 kg
Deslocamento radial do cone interior	< 1 μ