

KS2-06/80-2

Pneumatická přímá výměna

Položka č. **10302006-02**

Vysokofrekvenční vřeteno pro vysokorychlostní frézování, broušení, vrtání a rytí (gravírování)

Ložisko

Hybridní kuličkové ložisko (ks)	2
Životnost tukového mazání	bezúdržbový

Motoru

Technologie motoru	3-fázový asynchronní pohon (bez kartáčů a čidel)
Frekvence	1.333 HZ
Počet pólů motoru (páry)	1
Jmenovité otáčky	80.000 rpm
Hodnota zrychlení/brzdění Za sekundu	10 000 rpm (ostatní hodnoty po domluvě)

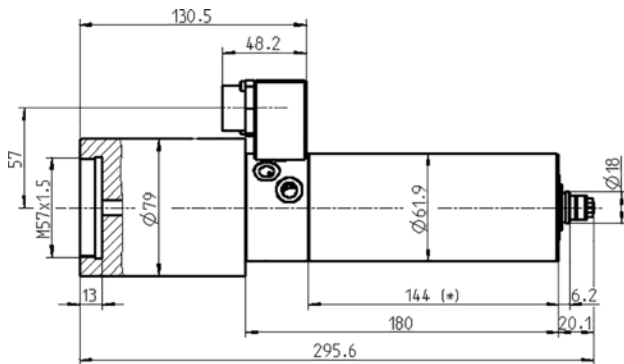
Hodnoty výkonu

Chlazenou kapalinou

	Pmax./5s	S6-60%	S1-100%	
Jmenovitý výkon	1,6	1,1	0,9	[kW]
Točivý moment	0,25	0,16	0,13	[Nm]
Napětí	208	213	215	[V]
Proud	7,9	5	4,5	[A]

KS2-06/80-2

Pneumatická přímá výměna
Položka č. **10302006-02**



Rozměr

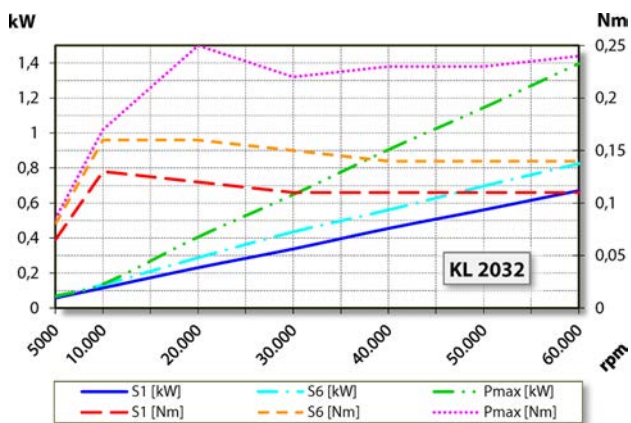


Diagram výkonu
Chlazení kapalinou

Měření výkonu se provádí na firemním stanovišti k měření motorů.

Znaky

Otáčkoměr	Magnetorezistor (TTL) počet signálů = 6
Ochrana motoru	PTC 160° C
Plášť	Ušlechtilá ocel
Průměr tělesa	61,9 mm
Chlazení	Chlazení kapalinou
Provozní teplota prostředí	+ 10° C ... + 45° C
Blokovací vzduch	
Druh ochrany (blokovací vzduch připojen)	IP54
Výměna nástroje	Pneumatická přímá výměna
Typ kleštiny	8/5°
Rozsah upínání do	6 mm (1/4")
Ve směru hodinových ručiček	
Konektor zařízení	9 -pól plast
Hmotnost	~ 3,7 kg
Kruhový pohyb vnitřního kužele	< 1 μ