



Z33-D080.01 S1

Pneumatische directe wissel

Artikel-Nr. **10301164**

HF Spil voor hogesnelheid frezen, -slijpen, -boren, -graveren

Lager

Hybride kogellager (stuks)	2
Levensduur vetsmering	onderhoudsvrij

Motor

Motortechnologie	3-fasen asynchrone aandrijving (borstel- en sensorloos)
Frequentie	1.333 Hz
Aantal motorpolen (pa- ren)	1
Nominaal toerental	80.000 rpm
Versnellings-/remwaarde Per seconde	10 000 rpm (andere waarden na overleg)

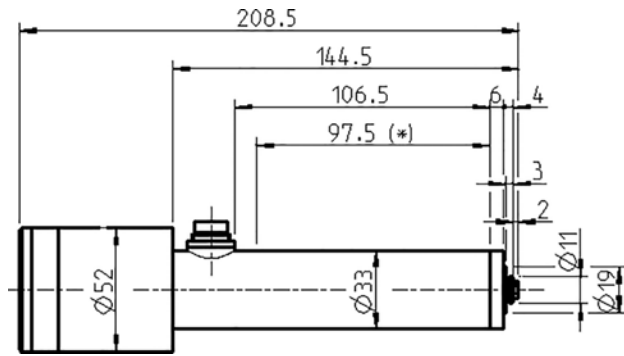
Vermogenswaarden

Ongekoeld

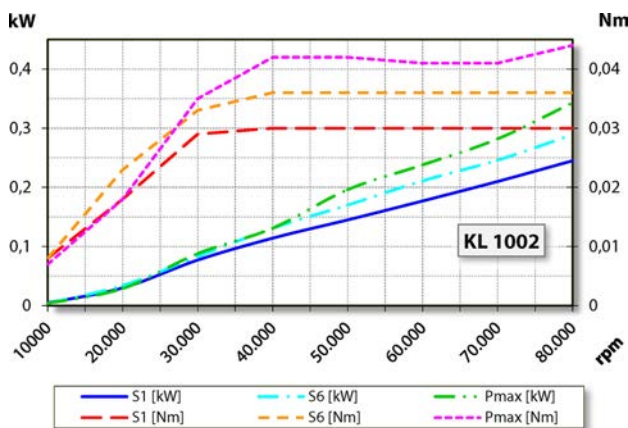
	Pmax./5s	S6-60%	S1-100%	
Nominaal vermogen	0,34	0,3	0,24	[kW]
Draaimoment	0,044	0,036	0,03	[Nm]
Spanning	49	47	45	[V]
Stroom	6,6	6	5,3	[A]

Z33-D080.01 S1

Pneumatische directe wissel
 Artikel-Nr. **10301164**



Afmeting



Vermogensdiagram

Ongekoeld

De bepaling van het vermogen vond plaats op eigen motorentestbank.

Eigenschappen

Behuizing	Aluminium
Huisdiameter	33 mm
Koeling	Ongekoeld
Warmte-afleiding	Via de spildrager
Temperatuur behuizing	< + 45° C
Bedrijfsomgevingstemperatuur	+ 10° C ... + 45° C
Beschermingssoort	IP43
Gereedschapwissel	Pneumatische directe wissel
Soort spantang	5,5P-10°
Spanbereik tot	3 mm (1/8")
Rechtsloop	
Apparaatstekker	3-pol (Amphenol C 091 A)
Gewicht	~ 0,8 kg
Rondloop inwendige konus	< 1 μ