



Z45-D160.05 S21A

空圧式直接ツール交換

製品番号 10301104

HFスピンドル-高速切削、研削、穴あけ、彫刻

ベアリング

高精度ハイブリッド・ボールベアリング (個数)	3
無交換グリース潤滑	メンテナンス・フリー

モーター

モーター技術	3相非同期モーター (ブラシレス、センサレス)
周波数	1.000 HZ
モーターポール数 (対)	1
定格回転数	60.000 rpm
加速/減速値 毎秒	10 000 rpm (他の値はご相談に応じます)

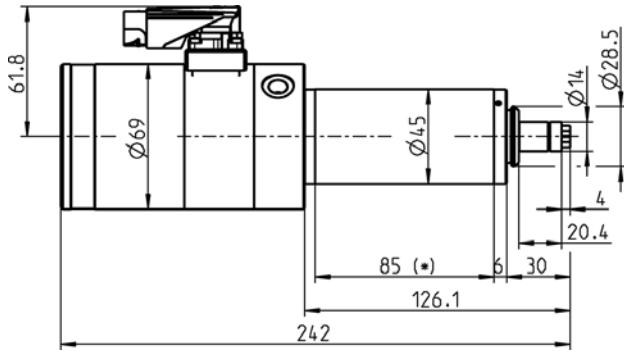
出力値

無冷却

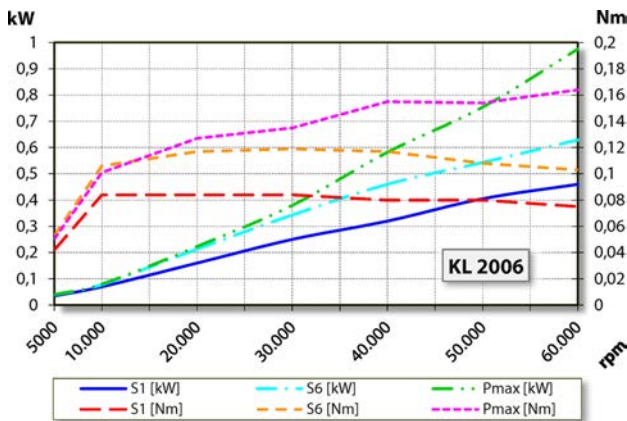
	Pmax./5秒	S6-60%	S1-100%	
定格出力	0,98	0,63	0,46	[kW]
トルク	0,164	0,119	0,084	[Nm]
電圧	91	100	90	[V]
電流	9	6,5	5	[A]

Z45-D160.05 S21A

空圧式直接ツール交換
製品番号 10301104



寸法図



出力、トルク-回転数ダイアグラム
無冷却

出力測定は自社モーター試験機により行っています。

特性

回転数モニタリング	トランスミッター (TTL) 信号数 = 6
モーター保護	PTC 100° C
ハウジング	ステンレススチール
ハウジング外径	45 mm
冷却	無冷却
熱伝導	スピンドルホルダーを 介して
ハウジング温度	< + 45° C
動作周囲温度	+ 10° C ... + 45° C
シーリング・エア	
保護等級 (シール・エア・オン)	IP54
エアブロー	
ESDプロテクション	
ツール交換	空圧式直接ツール交換
コレット・タイプ	8/5°
クランプ範囲最大	6 mm (1/4 ")
時計回り	
カップラープラグ	9ピン (I-TEC)
重量	~ 3,2 kg
インナーテーパー部振れ精度	< 1 μ