



42-2.5 W32 FS

Pneumatische directe wissel

Artikel-Nr. **10301035**

HF Spil voor hogesnelheid frezen, -slijpen, -boren, -graveren

Lager

Hybride kogellager (stuks)	2
Levensduur vetsmering	onderhoudsvrij

Motor

Motortechnologie	3-fasen asynchrone aandrijving (borstel- en sensorloos)
Frequentie	1.000 Hz
Aantal motorpolen (paren)	1
Nominaal toerental	60.000 rpm
Versnellings-/remwaarde Per seconde	10 000 rpm (andere waarden na overleg)

Vermogenswaarden

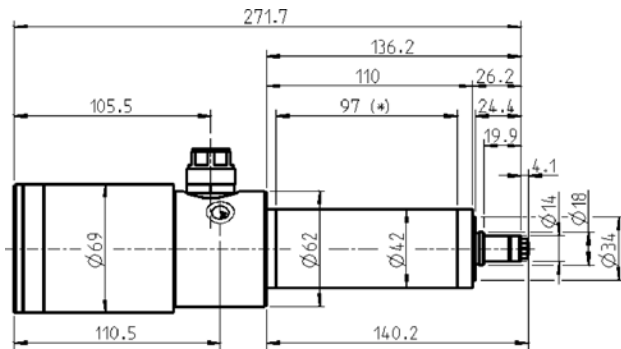
Ongekoeld

	Pmax./5s	S6-60%	S1-100%	
Nominaal vermogen	0,8	0,5	0,3	[kW]
Draaimoment	0,147	0,091	0,086	[Nm]
Spanning	93	78	54	[V]
Stroom	8,4	5,3	5,5	[A]

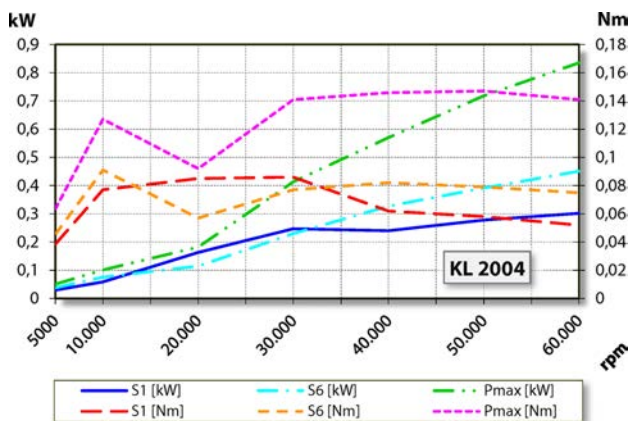
42-2.5 W32 FS

Pneumatische directe wissel

Artikel-Nr. **10301035**



Afmeting



Vermogensdiagram

Ongekoeld

De bepaling van het vermogen vond plaats op eigen motorentestbank.

Eigenschappen

Toerentalsensor	Veldplaat (TTL) aantal signalen = 6
Motorveiligheid	PTC 160° C
Behuizing	Aluminium
Huisdiameter	42 mm
Koeling	Ongekoeld
Warmte-afleiding	Via de spildrager
Temperatuur behuizing	< + 45° C
Bedrijfsomgevingstemperatuur	+ 10° C ... + 45° C
Sperlucht	
Beschermingssoort (sperlucht ingeschakeld)	IP54
Gereedschapwissel	Pneumatische directe wissel
Soort spantang	8/5°
Spanbereik tot	6 mm (1/4")
Rechtsloop	
Apparaatstekker	7-pol kunststof
Gewicht	~ 2,2 kg
Rondloop inwendige konus	< 1 μ