



## 42-2.5 W34 FS A

Troca pneumática direta

Número de artigo **10301027**

Spindle HF para fresar, esmerilar, furar, gravar a alta velocidade

### Mancal

Rolamentos híbridos (unidade)	2
Lubrificação com graxa para toda a vida útil	isento de manutenção

### Motor

Tecnologia de motores	Acionamento assíncrono de 3 fases (sem escovas nem sensores)
Frequência	1.000 HZ
Nº de polos do motor (pares)	1
Velocidade nominal	60.000 rpm
Valor de aceleração/frenagem Por segundo	10 000 rpm (outros valores após consulta)

### Valores de potência

Refrigeração do suporte do spindle

	Pmáx./5s	S6-60%	S1-100%	
Potência nominal	1,2	0,6	0,5	[kW]
Binário	0,215	0,119	0,1	[Nm]
Tensão	106	102	95	[V]
Corrente	11	6,8	6	[A]

### Valores de potência

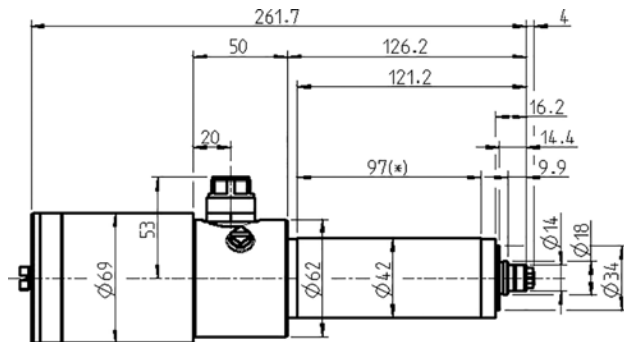
Não refrigerado

	Pmáx./5s	S6-60%	S1-100%	
Potência nominal	0,8	0,5	0,3	[kW]
Binário	0,147	0,091	0,086	[Nm]
Tensão	93	78	54	[V]
Corrente	8,4	5,3	5,5	[A]

### 42-2.5 W34 FS A

Troca pneumática direta

Número de artigo **10301027**



Dimensões

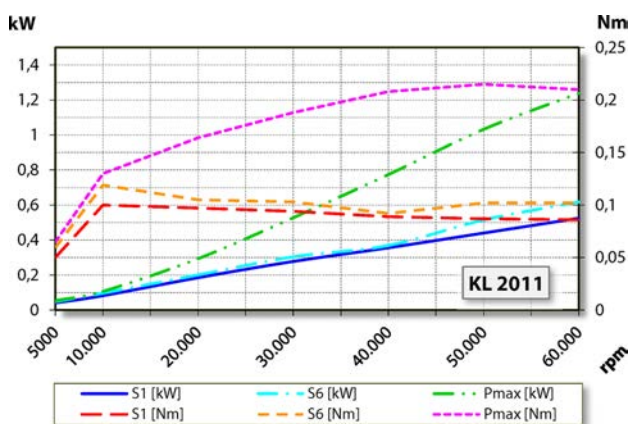


Diagrama de potência

Refrigeração do suporte do spindle

A avaliação do desempenho foi efetuada na instalação de ensaio de motores do explorador.

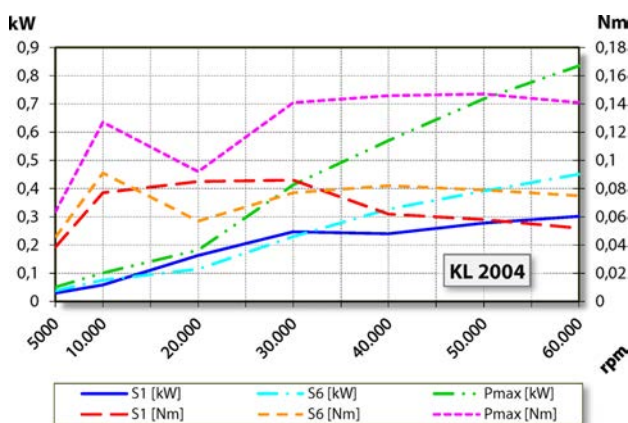


Diagrama de potência

Não refrigerado

A avaliação do desempenho foi efetuada na instalação de ensaio de motores do explorador.

### Características

Indicador de r.p.m.	Resistor magnético (TTL) Número de sinais = 6
Proteção do motor	PTC 160 °C
Caixa	Alumínio
Diâmetro da caixa	42 mm
Refrigeração	Não refrigerado
Dissipação de calor	Através do suporte do fuso
Temperatura externa	< + 45° C
Temperatura ambiente de funcionamento	+ 10° C ... + 45° C
Ar de vedação	
Tipo de proteção (ar de vedação ligado)	IP54
Proteção ESD	
Troca de ferramenta	Troca pneumática direta
Tipo de pinça de fixação	8/5°
Capacidade de fixação até	6 mm (1/4")
Marcha à direita	
Ficha do aparelho	7 polos plástico
Peso	~ 2,2 kg
Deslocamento radial do cone interior	< 1 µ